

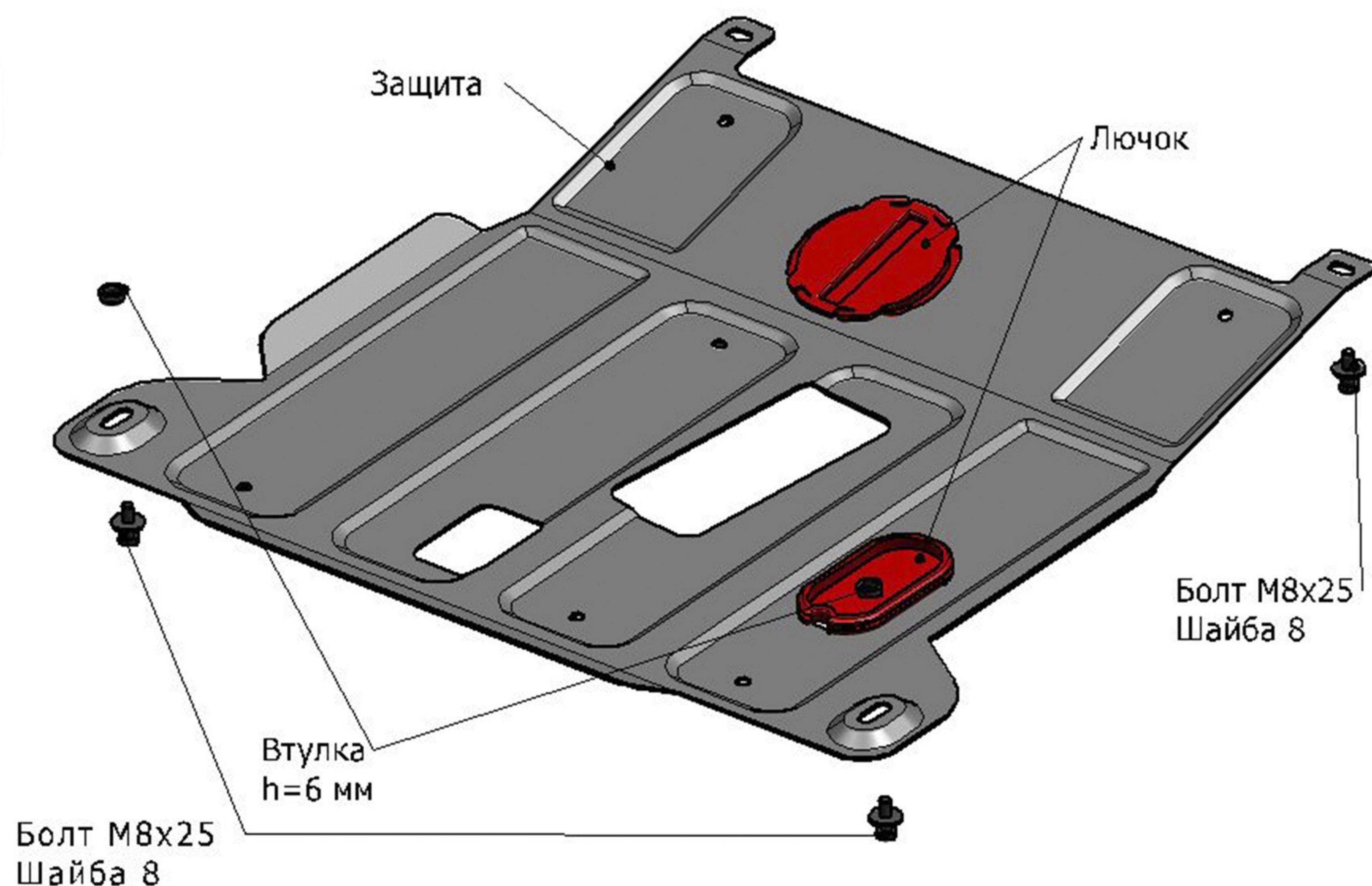
## CHEVROLET COBALT / RAVON R4

Артикул: Сталь 111.01016.1 Картер и КПП

Кузов: Седан  
Год выпуска: 2013-2015/2016-  
Объем двигателя: 1,5 / 1,5  
Тип КПП: МКПП / АКПП

### СОСТАВ ИЗДЕЛИЯ

1. Болт М8х25.....	4 Шт.
2. Шайба 8.....	4 Шт.
3. Втулка h=6 мм.....	2 Шт.
4. Лючок.....	2 Шт.
5. Защита.....	1 Шт.



### ИНСТРУКЦИЯ ПО УСТАНОВКЕ

1. Снять штатный пыльник двигателя.
2. Закрепить защиту болтами М8х25 в штатные резьбовые отверстия.  
**Ravon R4:** Заднюю часть защиты закрепить болтами М8х25 через втулки h=6 мм.
3. Затянуть все резьбовые соединения.  
Использование пневмоинструмента запрещено.
4. Замена масла возможна на автомобиле с объемом двигателя 1,5 л.

Диаметр резьбы	M6	M8	M10	M12
Моменты затяжки	9.8 Нм	24.0Нм	47.0Нм	81.0Нм