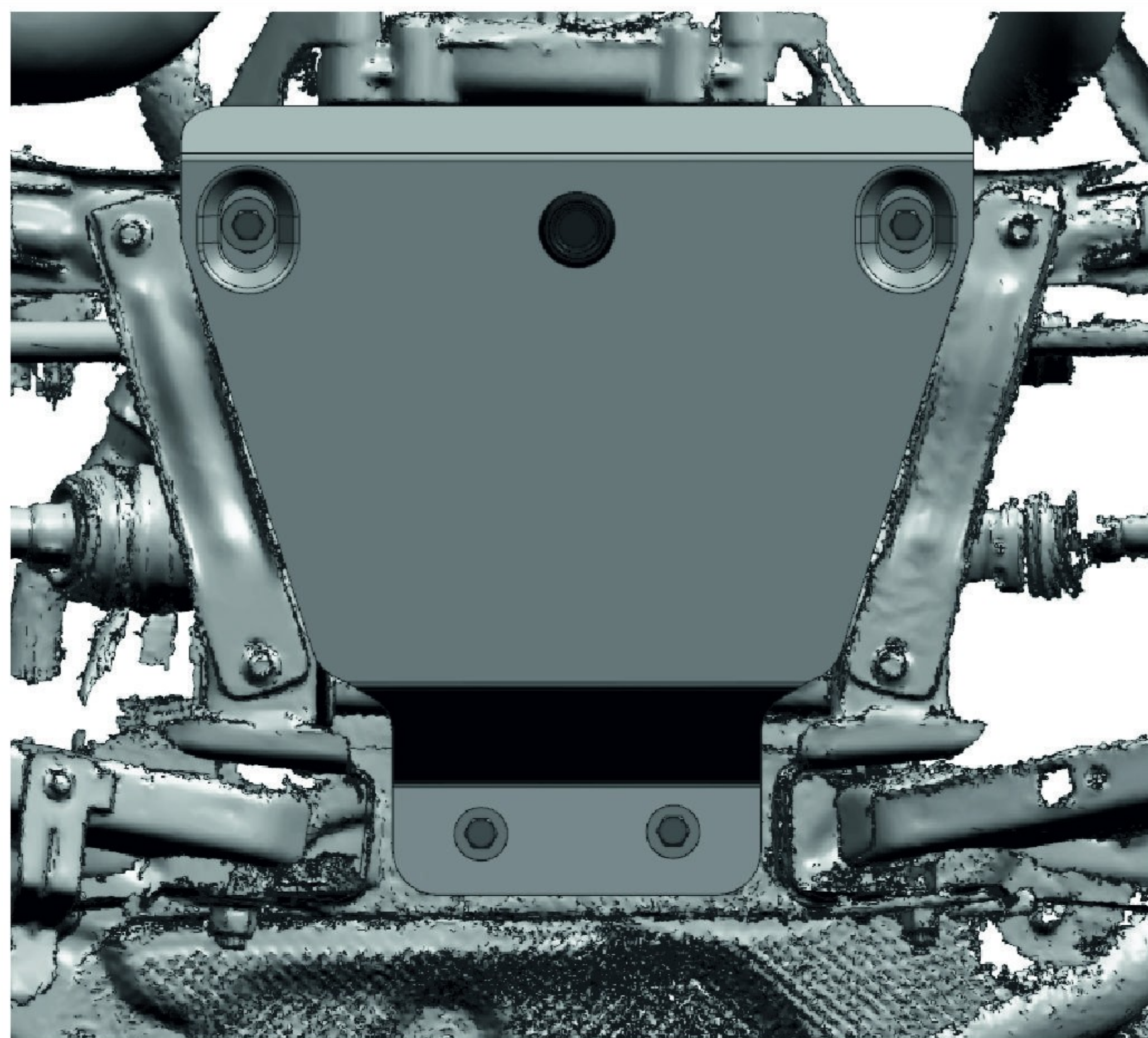
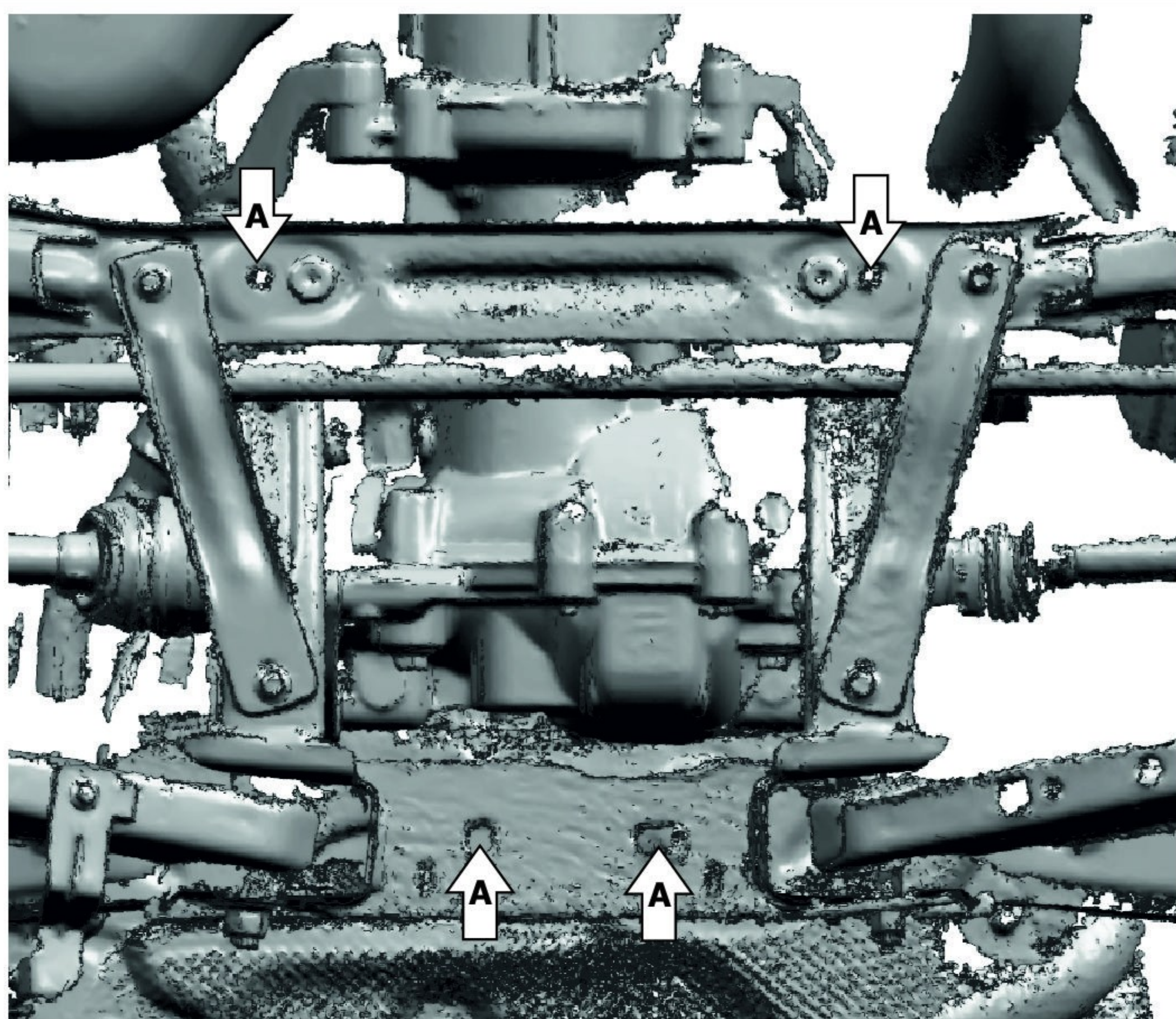
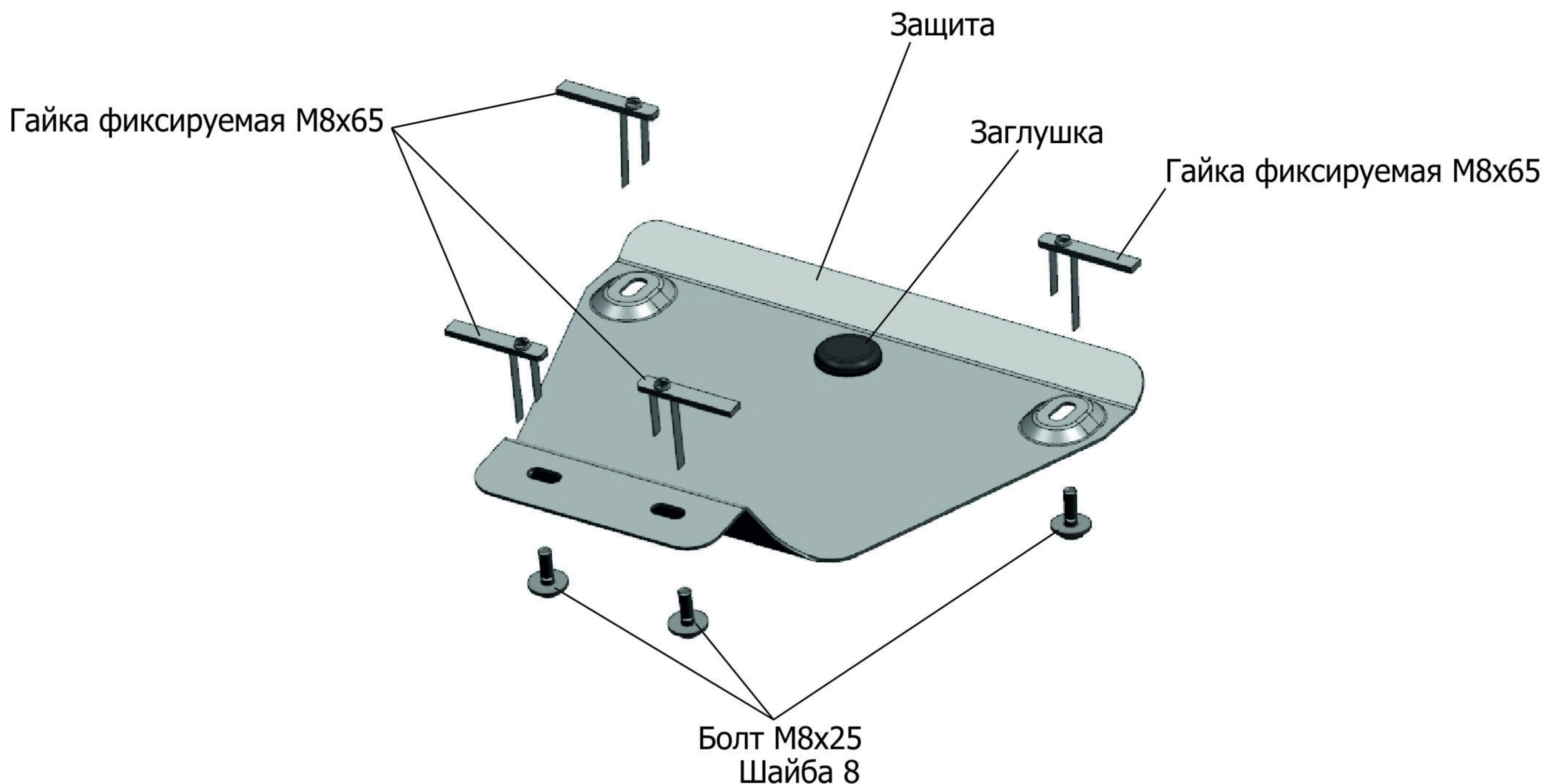


ИНСТРУКЦИЯ ПО УСТАНОВКЕ ЗАЩИТА РЕДУКТОРА

111.01869.1

МАРКА	МОДЕЛЬ	ГОД ВЫПУСКА	ОБЪЕМ ДВИГАТЕЛЯ	ТИП КПП	ТИП ПРИВОДА
Ford Ford	Kuga Kuga	2013-2016 2016-	1.6T; 2.0D 1.5T	АКПП АКПП	ПОЛНЫЙ ПОЛНЫЙ



Инструкция по установке:

1. Снять штатный пыльник.
2. Установить гайки фиксируемые М8х65 над отверстиями (А).
3. Закрепить защиту к установленным гайкам фиксируемым М8х65 болтами М8х25.
4. Затянуть болты с необходимым усилием.

Состав изделия:

Наименование	Кол-во	Момент затяжки
Болт М8х25	4 шт.	24.0 Нм
Шайба М8	4 шт.	
Гайка фиксируемая М8х65	4 шт.	
Защита	1 шт.	
Заглушка	1 шт.	

Производитель вправе вносить изменения в конструкцию защиты.

Техническая поддержка: e-mail: supp@rivalauto.com; Телефон: 8-800-555-60-43