

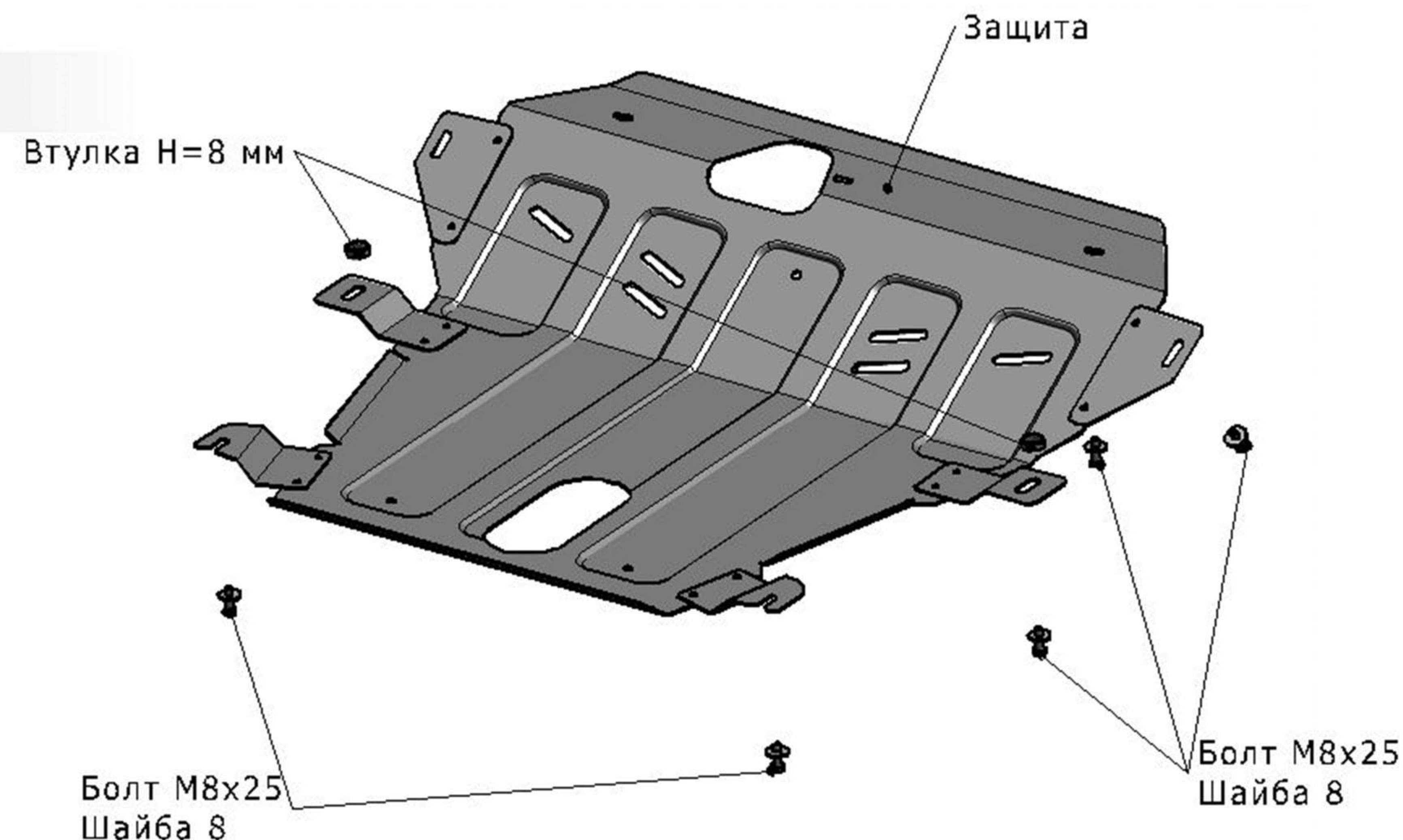
## Нawtai Boliger

Артикул: **Сталь** 111.02901.1 Картер и КПП

Кузов: Все.  
Год выпуска: 2013-  
Объем двигателя: 1,8Т  
Тип КПП: МКПП

### СОСТАВ ИЗДЕЛИЯ

1. Болт М8х25.....	9 Шт.
2. Шайба 8.....	9 Шт.
3. Втулка h=8 мм.....	2 Шт.
4. Защита.....	1 Шт.



### ИНСТРУКЦИЯ ПО УСТАНОВКЕ

1. Снять штатный пластиковый пыльник автомобиля.
2. Вкрутить болты М8х25 в штатные резьбовые отверстия на несколько оборотов, в задней части подрамника.
3. Заднюю часть защиты завести на установленные болты М8х25, переднюю часть закрепить болтами М8х25 в штатные резьбовые отверстия.
4. Середину закрепить болтами М8х25 в штатные резьбовые отверстия через втулки Н=8 мм.

5. Затянуть все резьбовые соединения.  
Использование пневмоинструмента запрещено.

Диаметр резьбы	М6	М8	М10	М12
Моменты затяжки	9.8 Нм	24.0Нм	47.0Нм	81.0Нм