

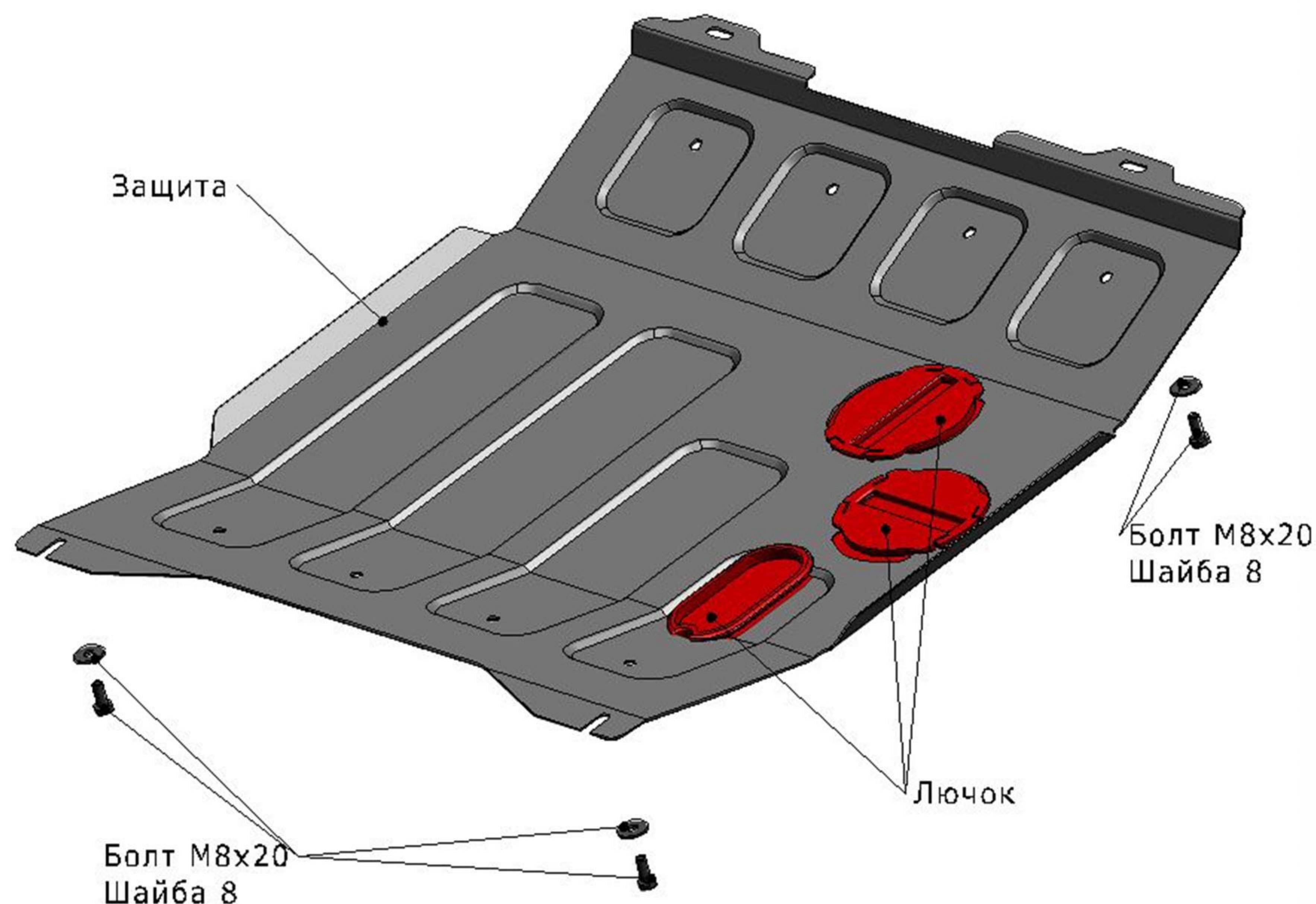
## LIFAN SOLANO

Артикул: Сталь 111.03313.1 Картер и КПП

Кузов: Все  
Год выпуска: 2010-2014; 2014-2016; 2016-  
Объем двигателя: 1.5; 1.6; 1.8  
Тип КПП: МКПП

### СОСТАВ ИЗДЕЛИЯ

1. Болт М6х20.....	1 Шт.
2. Болт М8х20.....	4 Шт.
3. Шайба 6.....	1 Шт.
4. Шайба 8.....	4 Шт.
5. Лючок.....	3 Шт.
6. Защита.....	1 Шт.



### ИНСТРУКЦИЯ ПО УСТАНОВКЕ

1. Вкрутить на несколько оборотов два болта М8х20 в штатные резьбовые отверстия подрамника автомобиля.
2. Установить заднюю часть защиты на вкрученные болты М8х20, переднюю часть защиты крепить болтами М8х20 к штатным резьбовым отверстиям кузова автомобиля. На автомобилях 2016- года выпуска переднюю левую часть защиты крепить болтом М6х20.
3. Затянуть все резьбовые соединения. Использование пневмоинструмента запрещено.

4. Замена масла возможна на автомобилях с объемом двигателя 1.5 л., 1.6 л. и 1.8 л.

Диаметр резьбы	М6	М8	М10	М12
Моменты затяжки	9.8 Нм	24.0Нм	47.0Нм	81.0Нм