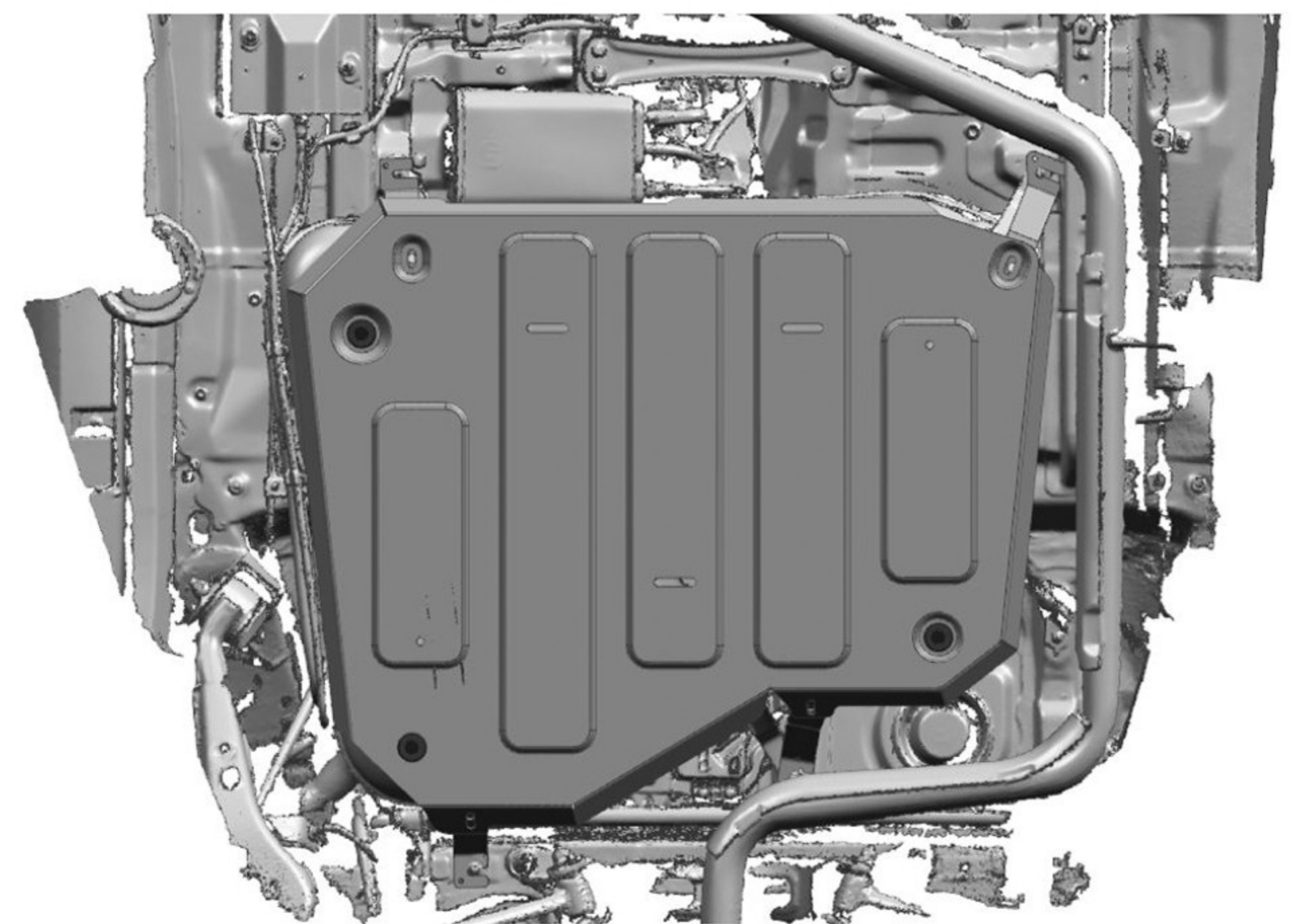
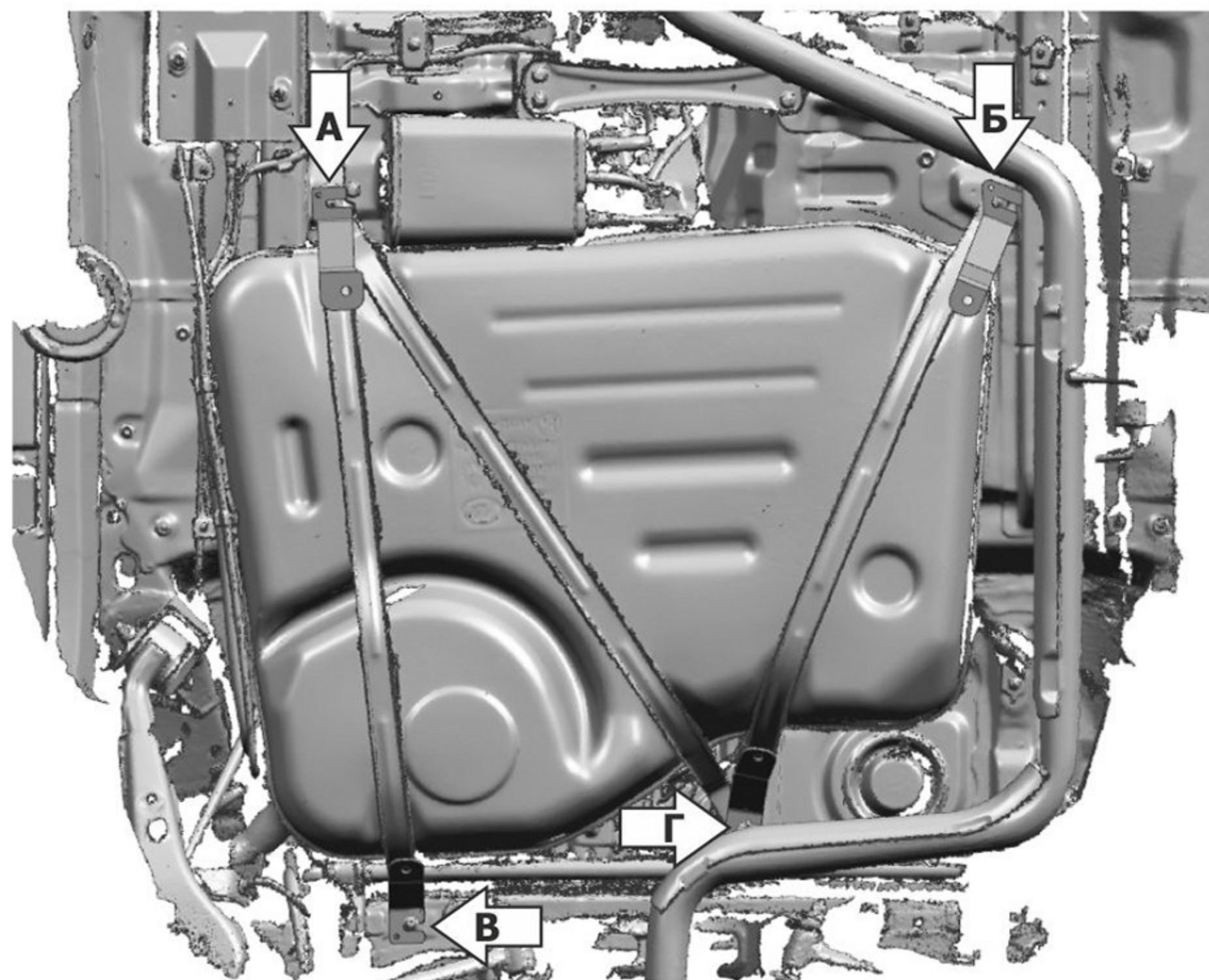
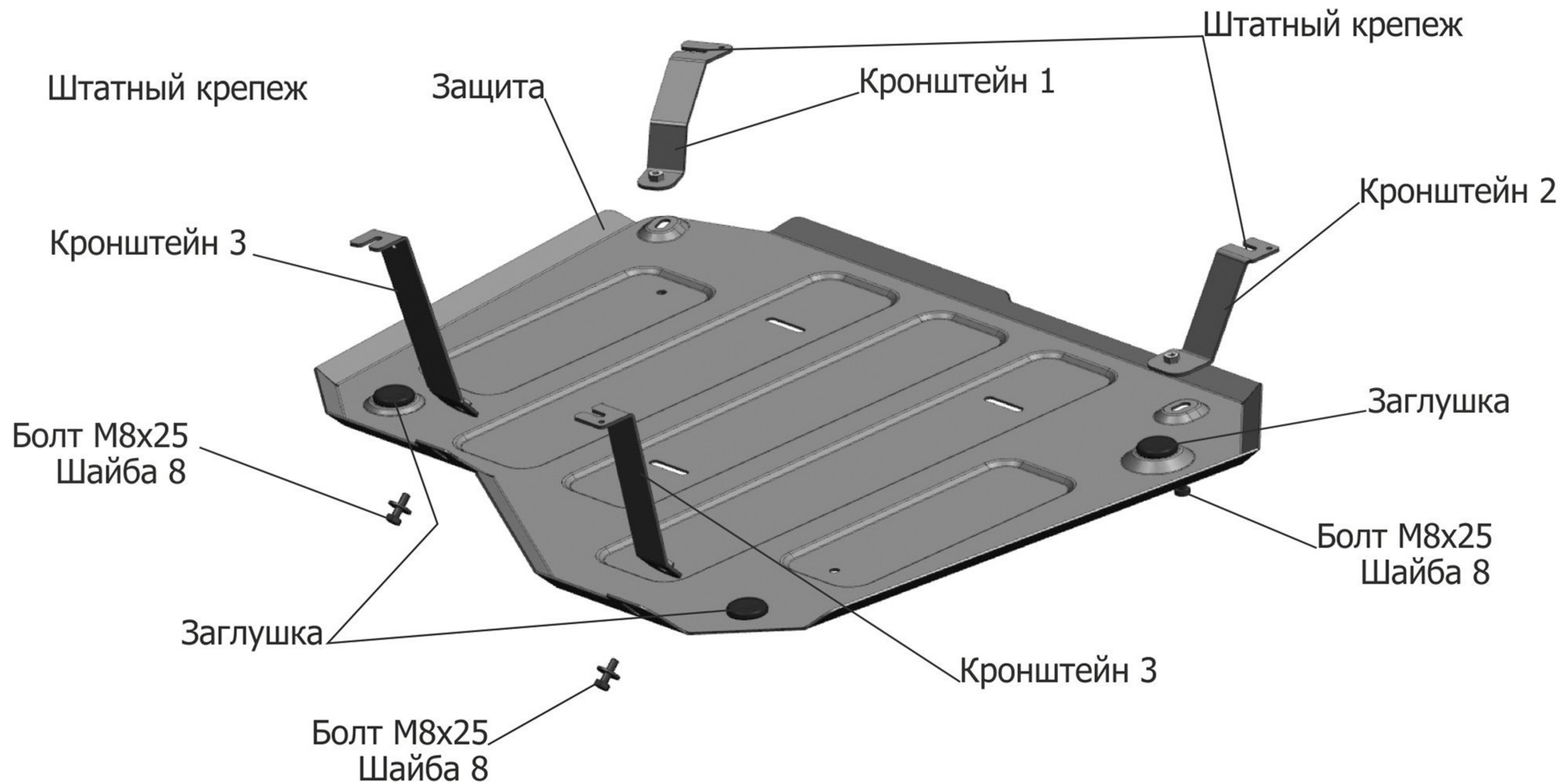


МАРКА	МОДЕЛЬ	ГОД ВЫПУСКА	ОБЪЕМ ДВИГАТЕЛЯ	ТИП КПП	ТИП ПРИВОДА
Lifan	X70	2017-	2,0	АКПП; МКПП	ПЕРЕДНИЙ
Chery	Tiggo 5	2014-2016;2016-	2.0	АКПП; МКПП	ПЕРЕДНИЙ
Chery	Tiggo 3	2014-	1,6	АКПП; МКПП	ПЕРЕДНИЙ



Инструкция по установке:

1. Ослабить штатный крепеж(А) и закрепить кронштейн 1.
2. Ослабить штатный крепеж(Б) и закрепить кронштейн 2.
3. Ослабить штатный крепеж(В) и закрепить кронштейн 3.
4. Ослабить штатный крепеж(В) и закрепить кронштейн 4.
5. Закрепить защиту к кронштейнам болтами М8х25.
6. Затянуть болты с необходимым усилием.

Состав изделия:

Наименование	Кол-во	Момент затяжки
Защита топливного бака	1 шт.	24.0 Нм
Болт М8х25	4 шт.	
Шайба 8	4 шт.	
Заглушка	3 шт.	
Кронштейн 1	1 шт.	
Кронштейн 2	1 шт.	
Кронштейн 3	1 шт.	
Кронштейн 4	1 шт.	

Производитель вправе вносить изменения в конструкцию защиты.

Техническая поддержка: e-mail: supp@rivalauto.com; Телефон: 8-800-555-60-43