

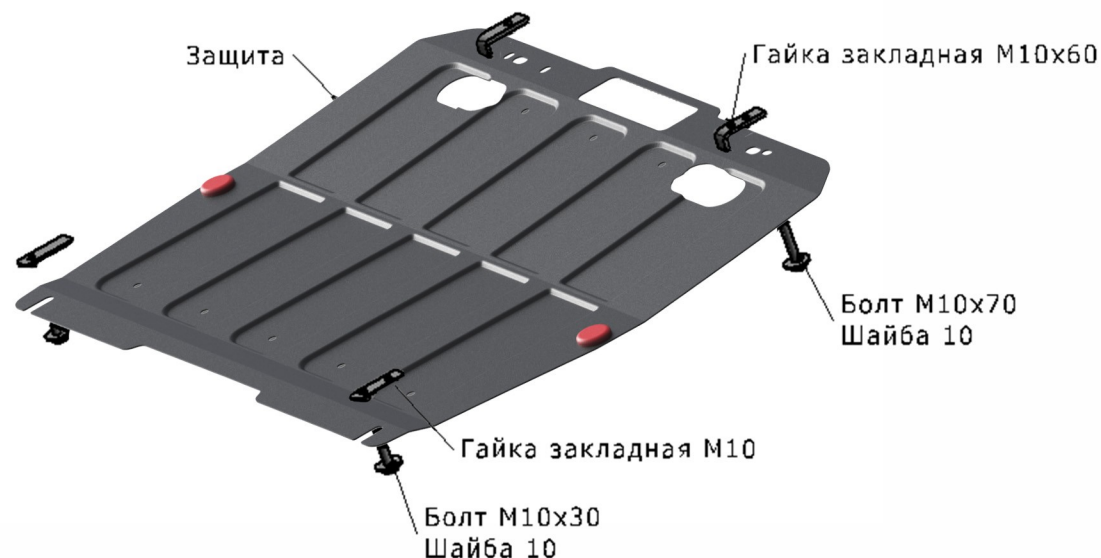
## MAZDA 6

Артикул: Сталь 111.03805.2 Картер и КПП

Кузов: Все  
Год выпуска: 2007-2012  
Объем двигателя: 1,8; 2,0; 2,5  
Тип КПП: Все

### СОСТАВ КРЕПЕЖА

1. Болт М10х30.....	2 Шт.
2. Болт М10х70.....	2 Шт.
3. Шайба 10.....	4 Шт.
4. Гайка закладная М10.....	2 Шт.
5. Гайка закладная М10х60.....	2 Шт.



### ИНСТРУКЦИЯ ПО УСТАНОВКЕ

1. В передней части пыльника вырезать отверстие под крепежные болты.
2. В отверстия подрамника установить закладные гайки М10 с ввернутыми в них болтами М10х30.
3. Заднюю часть защиты надеть на установленные ранее болты М10х30.
4. Переднюю часть защиты установить прикрепив к балке радиатора болтами М10х70 и закладными гайками М10х60.
5. Затянуть все резьбовые соединения (М10-50 Нм, М8-30 Нм, М6-10 Нм). Использование пневмоинструмента запрещено.