

Mazda CX-5

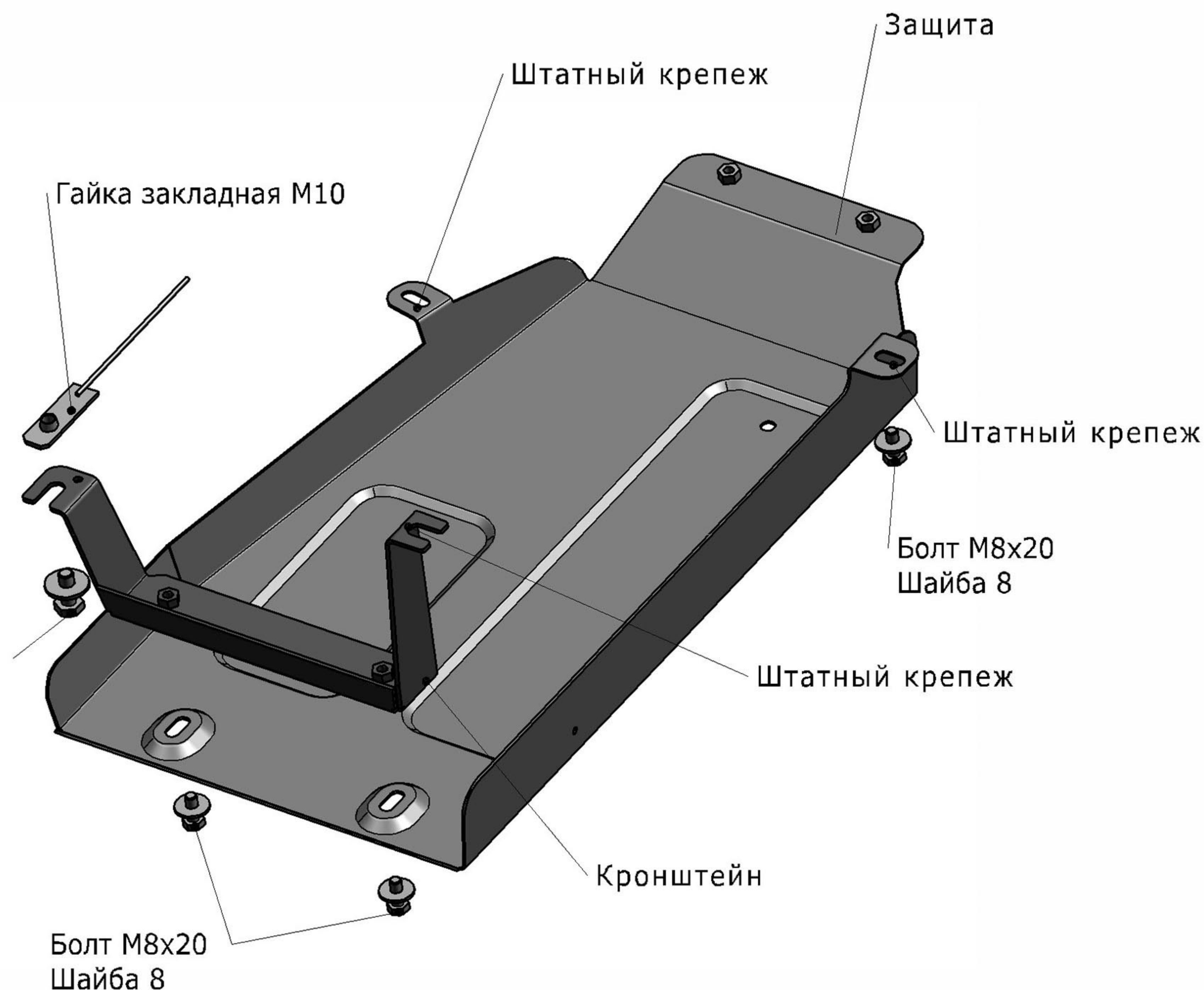
Артикул: Сталь 111.03821.1 Защита адсорбера

Кузов: 4WD
Год выпуска: 2015-
Объем двигателя: 2,0i; 2,5i
Тип КПП: АКПП

СОСТАВ ИЗДЕЛИЯ

1. Болт М8х20.....	4 Шт.
2. Болт М10х25.....	1 Шт.
3. Шайба 8.....	4 Шт.
4. Шайба 10.....	1 Шт.
5. Гайка закладная М10.....	1 Шт.

Болт М10х25
Шайба 10



ИНСТРУКЦИЯ ПО УСТАНОВКЕ

1. Снять заднюю половину штатного пластикового пыльника автомобиля.
2. Установить гайку закладную М10 в штатное отверстие в лонжероне автомобиля напротив штатного переднего крепления бака и вкрутить болт М10х25 на несколько оборотов.
3. Ослабить штатное переднее крепление бака, завести кронштейн одним краем под штатный болт крепления бака, другую сторону кронштейна завести под установленный болт М10х25.

4. Ослабить один штатный болт крепления кронштейна адсорбера и болт крепления штатной растяжки.
5. Установить защиту адсорбера. Переднюю часть закрепить выкрученными штатными болтами, заднюю часть закрепить к установленному кронштейну болтами М8х20.
6. Затянуть все резьбовые соединения. Использование пневмоинструмента запрещено.

Диаметр резьбы	М6	М8	М10	М12
Моменты затяжки	9.8 Нм	24.0Нм	47.0Нм	81.0Нм