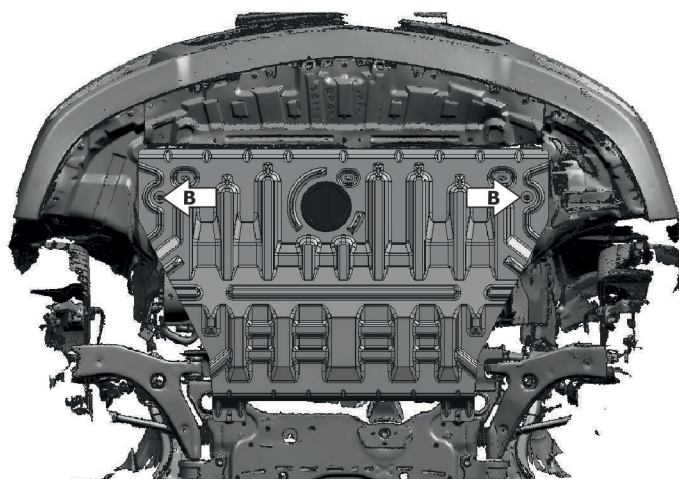
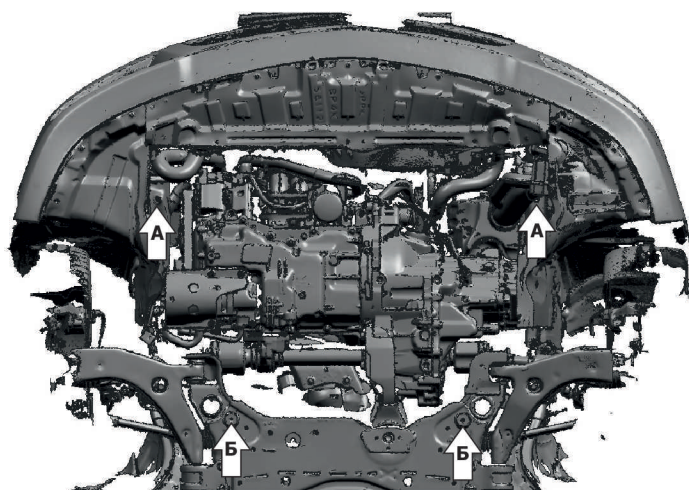
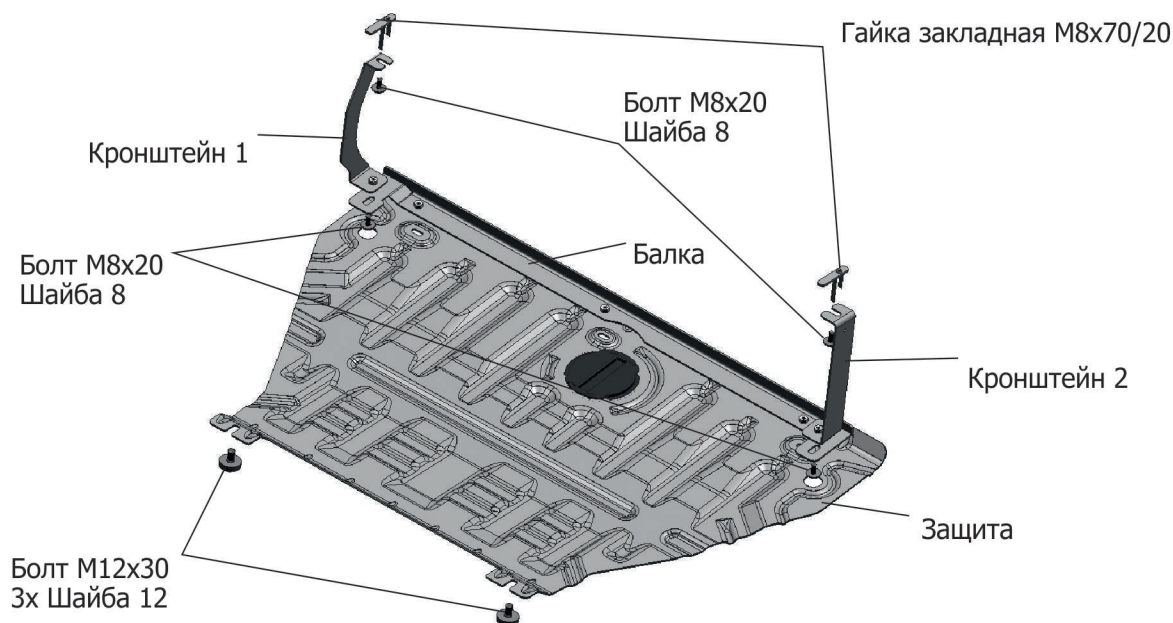


ИНСТРУКЦИЯ ПО УСТАНОВКЕ ЗАЩИТА КАРТЕРА и КПП

111.03828.1

МАРКА	МОДЕЛЬ	ГОД ВЫПУСКА	ОБЪЕМ ДВИГАТЕЛЯ	ТИП КПП	ТИП ПРИВОДА
Mazda	3	2003-2008	1.6i;2.0i	VCE	Передний
Mazda	5	2005-2010	1.8i;2.0i	VCE	Передний
Mazda	Premacy	2005-2010	2.0i	VCE	Передний



Инструкция по установке:

1. Установить гайки закладные М8х70/20 в отверстия (А) и закрепить к ним кронштейн1 и кронштейн 2 болтами М8х30.
2. Прикрутить болты М12х30 с 3-мя шайбами 12 на 2-3 оборота в отверстия (Б).
3. Завести заднюю часть защиты на установленные болты М12х30.
4. Переднюю часть защиты закрепить к установленным кронштейнам(В) болтами М8х30.
5. Затянуть все резьбовые соединения с необходимым усилием.

Состав изделия:

Наименование	Кол-во	Момент затяжки
Болт М12х30	2 шт	81.0 Нм
Болт М8х20	4 шт	24.0 Нм
Шайба 12	6 шт	
Шайба 8	4 шт	
Гайка закладная М8х70/20	2 шт	
Кронштейн 1	1 шт	
Кронштейн 2	1 шт	
Защита	1 шт	
Балка	1 шт	

Производитель вправе вносить изменения в конструкцию защиты.

Техническая поддержка: e-mail: supp@rivalauto.com; Телефон: 8-800-555-60-43