

MERCEDES BENZ SPRINTER

Артикул: Сталь 111.3908.1 Защита двигателя
Кузов: Все
Год выпуска: 2009-
Объем двигателя: 3,0TD
Тип КПП: МКП

СОСТАВ КРЕПЕЖА

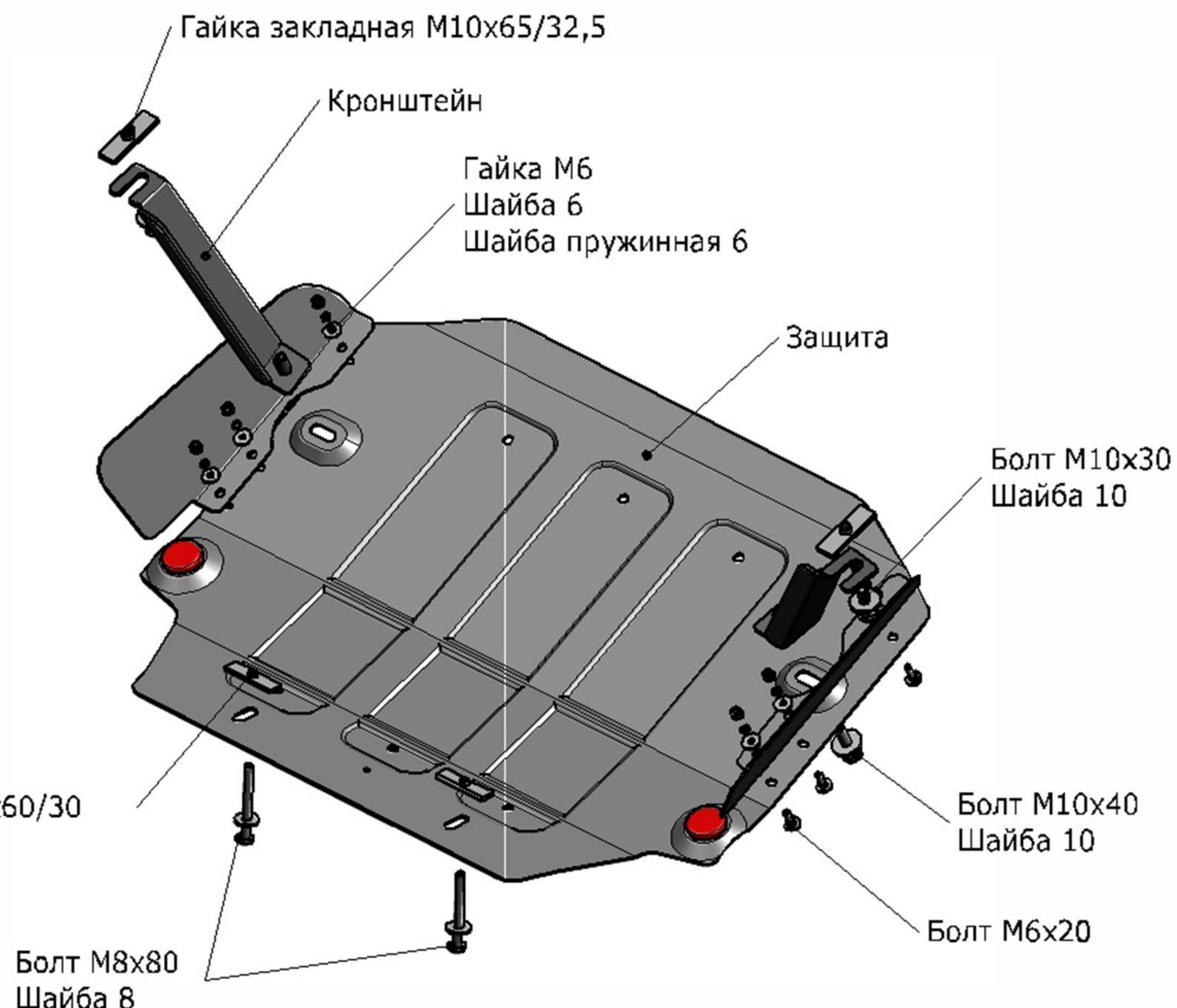
1. Болт М6х20.....	6 шт.
2. Болт М8х80.....	2 шт.
3. Болт М10х30.....	2 шт.
4. Болт М10х40.....	2 шт.
5. Гайка М6.....	6 шт.
6. Гайка закладная М10х65/32,5.....	2 шт.
7. Гайка закладная М8х60/30.....	2 шт.
8. Шайба 6.....	6 шт.
9. Шайба пружинная 6.....	6 шт.
10. Шайба 8.....	2 шт.
11. Шайба 10.....	4 шт.
12. Ухо.....	2 шт.
13. Кронштейн.....	2 шт.

ИНСТРУКЦИЯ ПО УСТАНОВКЕ

1. Установить гайки закладные М10х65/32,5 в отверстия лонжеронов и вкрутить в них болты М10х30 на несколько оборотов.

2. Установить гайки закладные М8х60/30 над отверстиями в задней части подрамника.

3. Закрепить заднюю часть защиты к установленным гайкам закладным М8х60/30 болтами М8х80, переднюю часть защиты крепить к установленным кронштейнам болтами М10х40.



4. Прикрепить к защите двигателя уши болтами М6х20 к гайкам М6.

5. Затянуть все резьбовые соединения (М10-50 Нм, М8-30 Нм, М6-10 Нм). Использование пневмоинструмента запрещено.