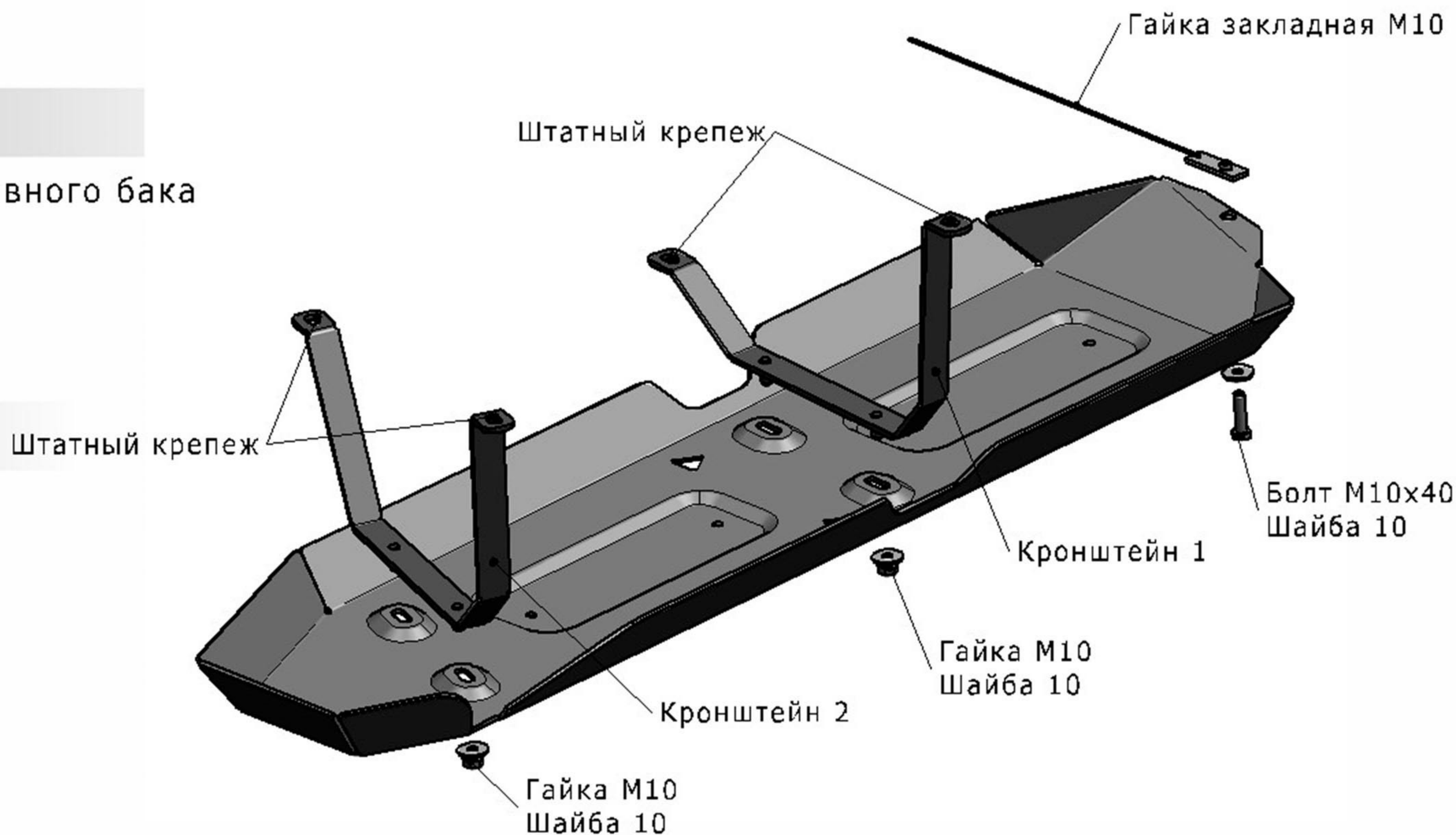


VOLKSWAGEN AMAROK

Артикул: Сталь 111.05821.1 Защита топливного бака
Кузов: Все
Год выпуска: 2010-2016; 2016-
Объем двигателя: 2,0TDI
Тип КПП: Все

СОСТАВ ИЗДЕЛИЯ

1. Болт M10x40.....	1 Шт.
2. Гайка M10.....	4 Шт.
3. Шайба 10.....	5 Шт.
4. Гайка закладная M10.....	1 Шт.
5. Кронштейн 1.....	1 Шт.
6. Кронштейн 2.....	1 Шт.
7. Защита топливного бака.....	1 Шт.



ИНСТРУКЦИЯ ПО УСТАНОВКЕ

Без штатного пыльника:

1. Установить кронштейны защиты поверх штатных кронштейнов крепления топливного бака, закрепив штатным крепежом. В передней части бака внутрь рамы установить гайку закладную M10.

2. Установить защиту на кронштейны, закрепив гайками M10, в передней части бака закрепить защиту к гайке закладной M10 с помощью болта M10x40.

3. Затянуть все резьбовые соединения.
Использование пневмоинструмента запрещено.

С штатным пыльником:

1. Снять штатный пыльник с топливного бака.

2. Установить защиту бака на штатные точки крепления и закрепить штатным крепежом.

3. В передней части бака внутрь рамы установить гайку закладную M10, и закрепить защиту с помощью болта M10x40.

4. Затянуть все резьбовые соединения.
Использование пневмоинструмента запрещено.

Диаметр резьбы	M6	M8	M10	M12
Моменты затяжки	9.8 Нм	24.0Нм	47.0Нм	81.0Нм