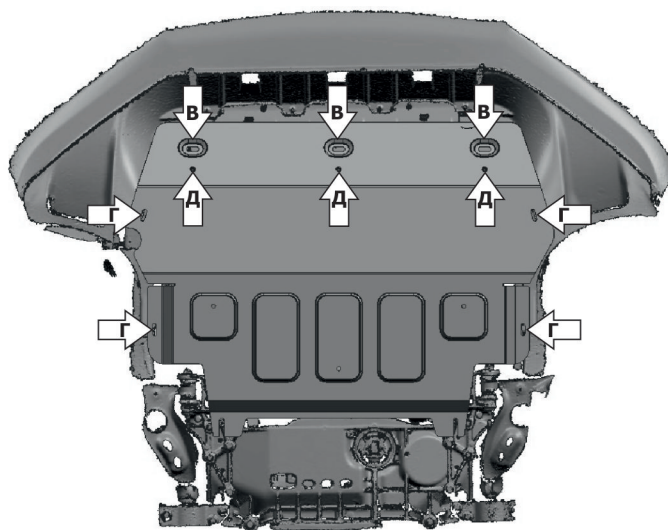
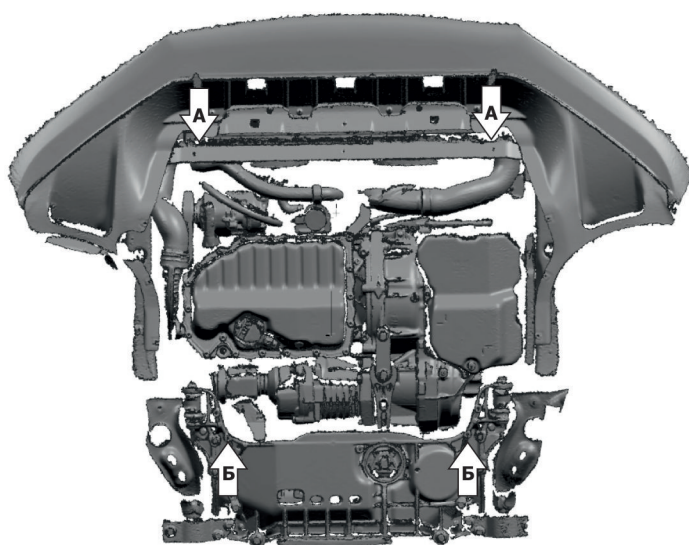
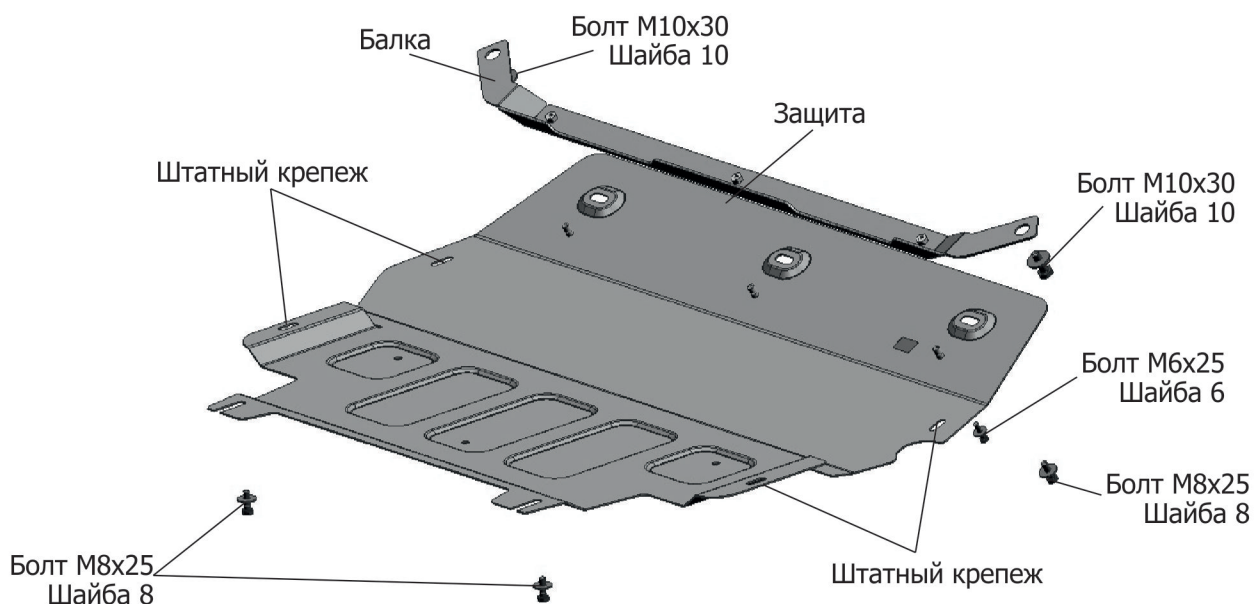


МАРКА	МОДЕЛЬ	ГОД ВЫПУСКА	ОБЪЕМ ДВИГАТЕЛЯ	ТИП КПП	ТИП ПРИВОДА
Volkswagen	Tiguan	2008-2016	Все, кроме 1,4(150 л.с.)	АКПП; МКПП	ПОЛНЫЙ; ПЕРЕДНИЙ



### Инструкция по установке:

1. Снять штатный пыльник двигателя.
2. При отсутствии штатной балки (А), закрепить балку, поставляемую с защитой, болтами M10x30 в штатные резьбовые отверстия.
3. Вкрутить болты M8x25 в штатные резьбовые отверстия (Б).
4. Установить защиту: заднюю часть защиты завести на установленные болты M8x25 (Б), переднюю часть закрепить болтами M8x25 к балке через отверстия (В).
5. Закрепить боковые пыльники к отверстиям в защите (Г) штатным крепежом.
6. При наличии на а/м передней юбки бампера закрепить ее болтами M6x25 к резьбовым отверстиям защиты (Д).
7. Затянуть все резьбовые соединения с необходимым усилием.

### Состав изделия:

Наименование	Кол-во	Момент затяжки
Болт M6x25	3 шт.	9.8 Нм
Болт M8x25	5 шт.	24.0 Нм
Болт M10x30	2 шт.	47.0 Нм
Шайба 6	3 шт.	
Шайба 8	5 шт.	
Шайба 10	2 шт.	
Защита	1 шт.	
Балка	1 шт.	