

VOLKSWAGEN MULTIVAN

Артикул: Сталь 111.05845.1 Защита редуктора
Кузов: T5; T6
Привод: 4WD
Год выпуска: 2003-2010; 2010-2015; 2015-
Объем двигателя: 2,0TDI; 2,0TSI
Тип КПП: АКПП

СОСТАВ ИЗДЕЛИЯ

1.Болт М10х25.....	8 Шт.
2.Шайба 10.....	8 Шт.
3.Гайка закладная М10х65/20.....	2 Шт.
4.Гайка закладная М10.....	2 Шт.
5.Кронштейн 1.....	1 Шт.
6.Кронштейн 2.....	1 Шт.

ИНСТРУКЦИЯ ПО УСТАНОВКЕ

1.Установить гайки закладные М10 над отверстиями в кузове автомобиля возле передней части редуктора и закрепить к ним кронштейн 1 болтами М10х25.

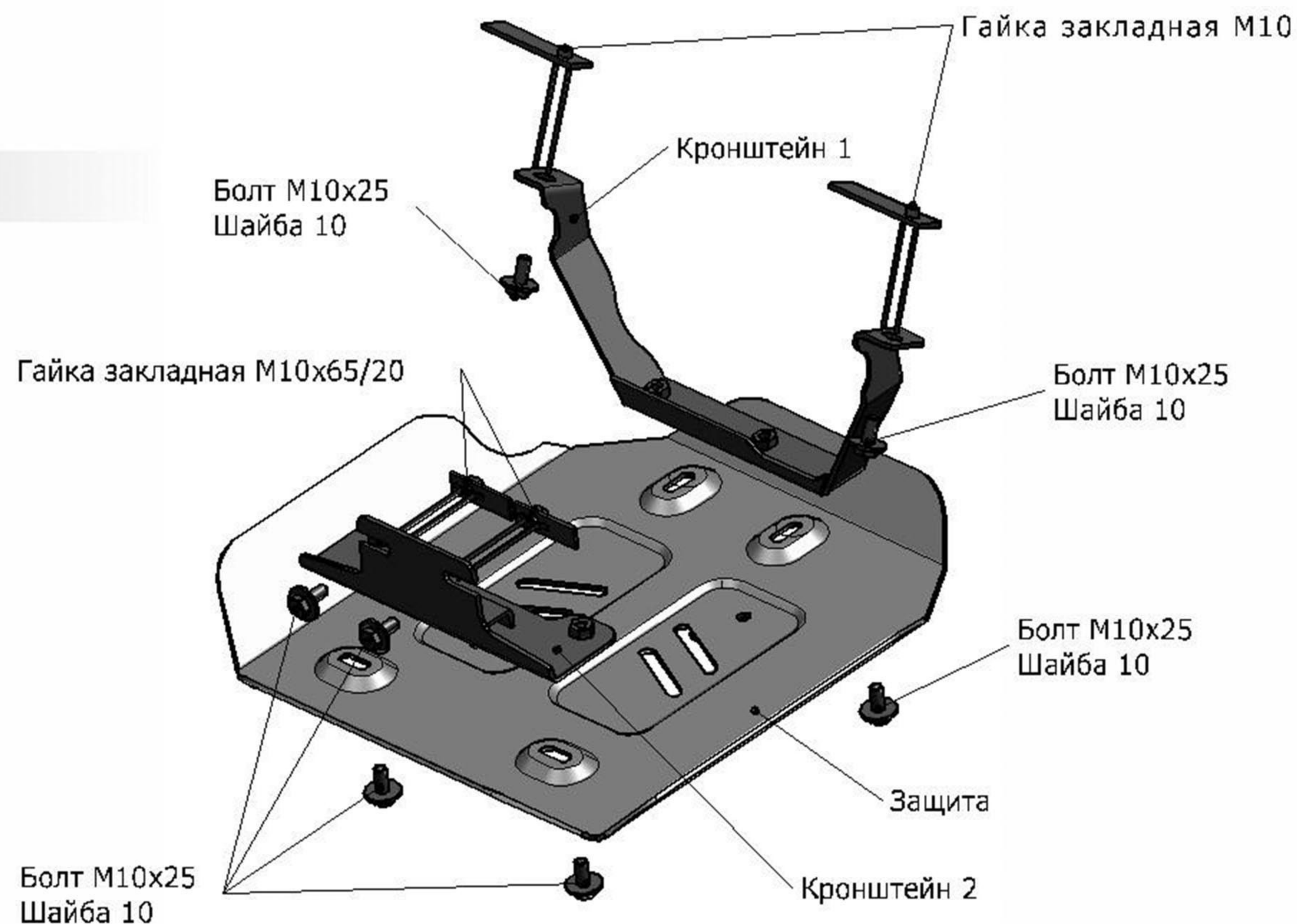
2.Установить гайки закладные М10х65/20 в отверстия подрамника редуктора и закрепить к ним кронштейн 2 болтами М10х25.

3.Закрепить к установленным кронштейнам защиту болтами М10х25.

4.Затянуть все резьбовые соединения.

Использование пневмоинструмента запрещено.

Совместимость с другими а/м - см. этикетку на защите



Диаметр резьбы	М6	М8	М10	М12
Моменты затяжки	9.8 Нм	24.0Нм	47.0Нм	81.0Нм