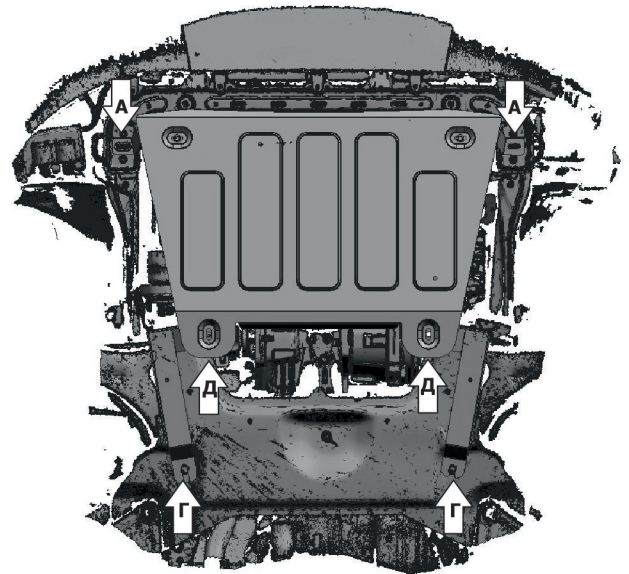
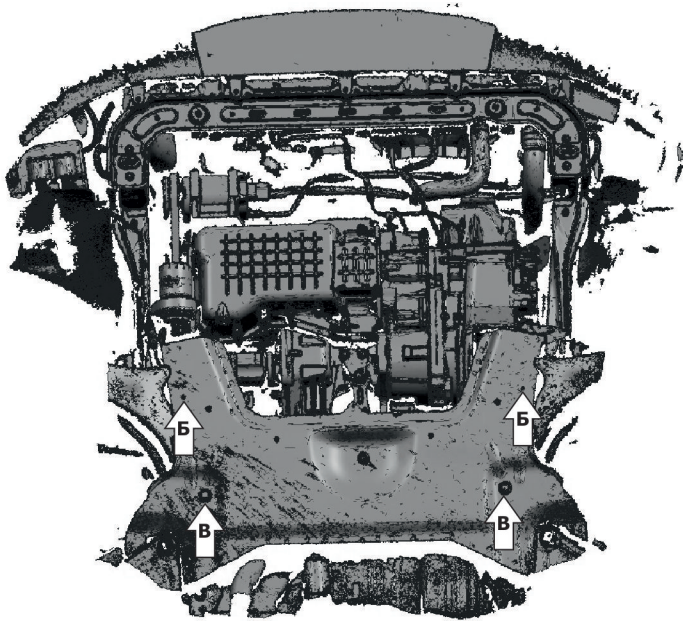
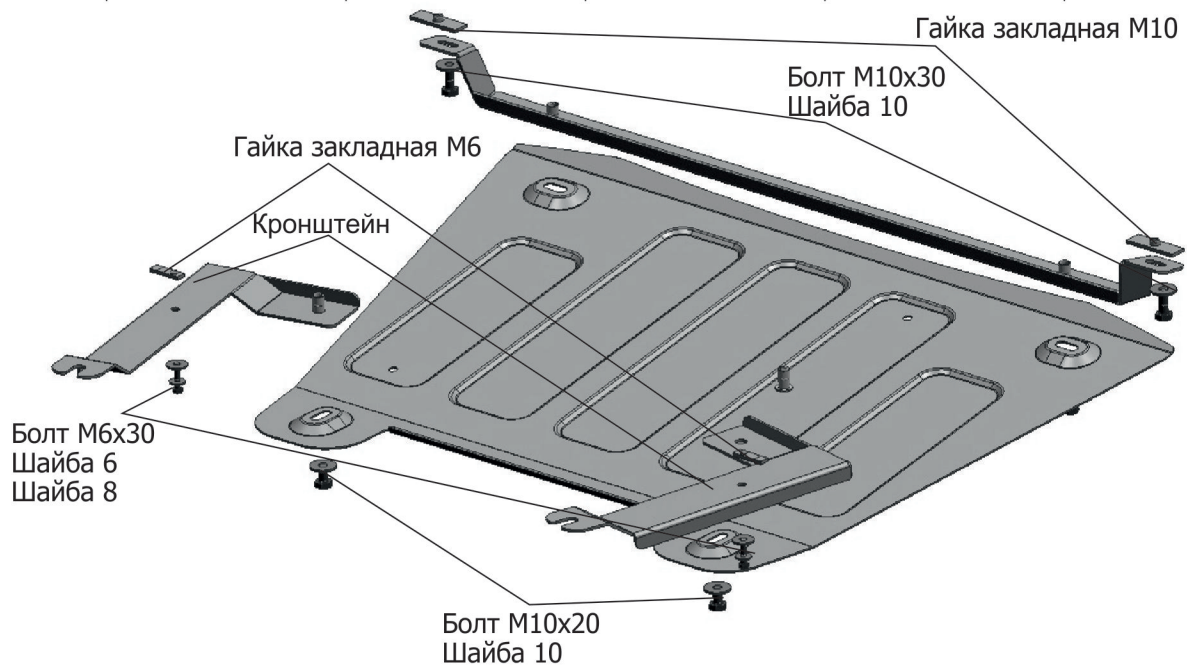


| МАРКА | МОДЕЛЬ | ГОД ВЫПУСКА | ОБЪЕМ ДВИГАТЕЛЯ | ТИП КПП | ТИП ПРИВОДА |
|--------|--------|-------------|-----------------|---------|------------------|
| Luxgen | 7 SUV | 2013- | 2.2 | АКПП | ПЕРЕДНИЙ; ПОЛНЫЙ |



Инструкция по установке:

1. Снять штатный пыльник.
2. Установить гайки закладные М10х65/32.5 в балку радиатора и прикрутить к ним балку болтами М10Х30 (А).
3. Установить гайки закладные М6х40/10 напротив отверстий крепления пыльника (Б).
4. Открутить штатные болты на несколько оборотов в задней части подрамника и установить на них кронштейны (В).
5. Установить поверх кронштейнов штатный пыльник, крепить болтами М6х30 с шайбами 6 и 8 (Г).
6. Наложить защиту поверх пыльника, совместив задние крепежные точки и отметить места для сверления пыльника. Просверлить отверстия в пыльнике для крепления защиты к кронштейнам.
7. Установить защиту поверх пыльника, крепить болтами М10х20 (Д).
8. Затянуть все резьбовые соединения с необходимым усилием.

Состав изделия:

| Наименование | Кол-во | Момент затяжки |
|---------------------|--------|----------------|
| Болт М6х30 | 2 шт | 9,8 Нм |
| Болт М10х20 | 2 шт | 47,0 Нм |
| Болт М10х30 | 2 шт | 47,0 Нм |
| Защита | 1 шт | |
| Балка | 1 шт | |
| Кронштейн | 2 шт | |
| Шайба 6 | 2 шт | |
| Шайба 8 | 2 шт | |
| Шайба 10 | 4 шт | |
| Гайка закладная М6 | 2 шт | |
| Гайка закладная М10 | 2 шт | |

Производитель вправе вносить изменения в конструкцию защиты.

Техническая поддержка: supp@rivalauto.com