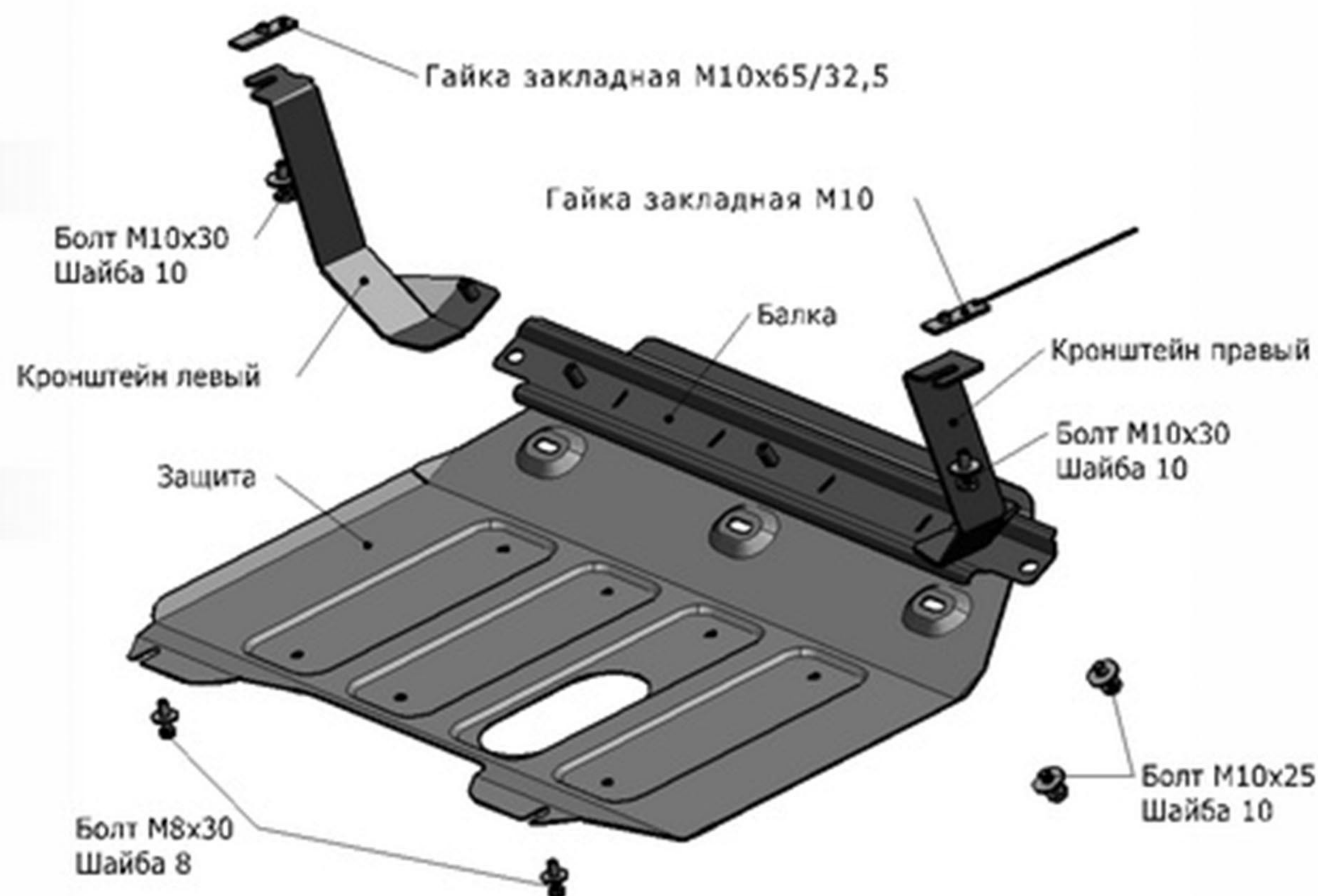


## JAC S5

Артикул: Сталь	111.09201.1	Картер и КПП
Кузов:	Все	
Год выпуска:	2014-	
Объем двигателя:	2,0; 2,0T	
Тип КПП:	МКПП	

### СОСТАВ КРЕПЕЖА

1. Болт M8x30.....	2 Шт.
2. Болт M10x25.....	5 Шт.
3. Болт M10x30.....	2 Шт.
5. Шайба 8.....	2 Шт.
6. Шайба 10.....	7 Шт.
7. Гайка закладная M10x65/32,5.....	1 Шт.
8. Гайка закладная M10.....	1 Шт.
9. Кронштейн левый.....	1 Шт.
10. Кронштейн правый.....	1 Шт.
11. Балка.....	1 Шт.



### ИНСТРУКЦИЯ ПО УСТАНОВКЕ

1. Снять пыльник двигателя и боковые пластиковые уши пыльника.
2. Установить гайку закладную M10x65/32,5 и гайку закладную M10 в отверстия лонжеронов и вкрутить в них болты M10x30 на несколько оборотов.
3. Закрепить кронштейны на установленные болты M10x30.
4. Закрепить балку к установленным кронштейнам, болтами M10x25.
5. Вырезать пазы под кронштейны в боковых пластиковых ушах и закрепить их обратно.

6. Установить пыльник двигателя на место, просверлив в нем отверстия для крепления защиты к балке. Заднюю часть пыльника крепить с помощью болтов M8x30, вкрутив их на несколько оборотов.
7. Надеть заднюю часть защиты двигателя на установленные болты M8x30.
8. Переднюю часть защиты двигателя закрепить болтами M10x25 к балке.
9. Затянуть все резьбовые соединения (M10-50 Нм, M8-30 Нм, M6-10 Нм). Использование пневмоинструмента запрещено.