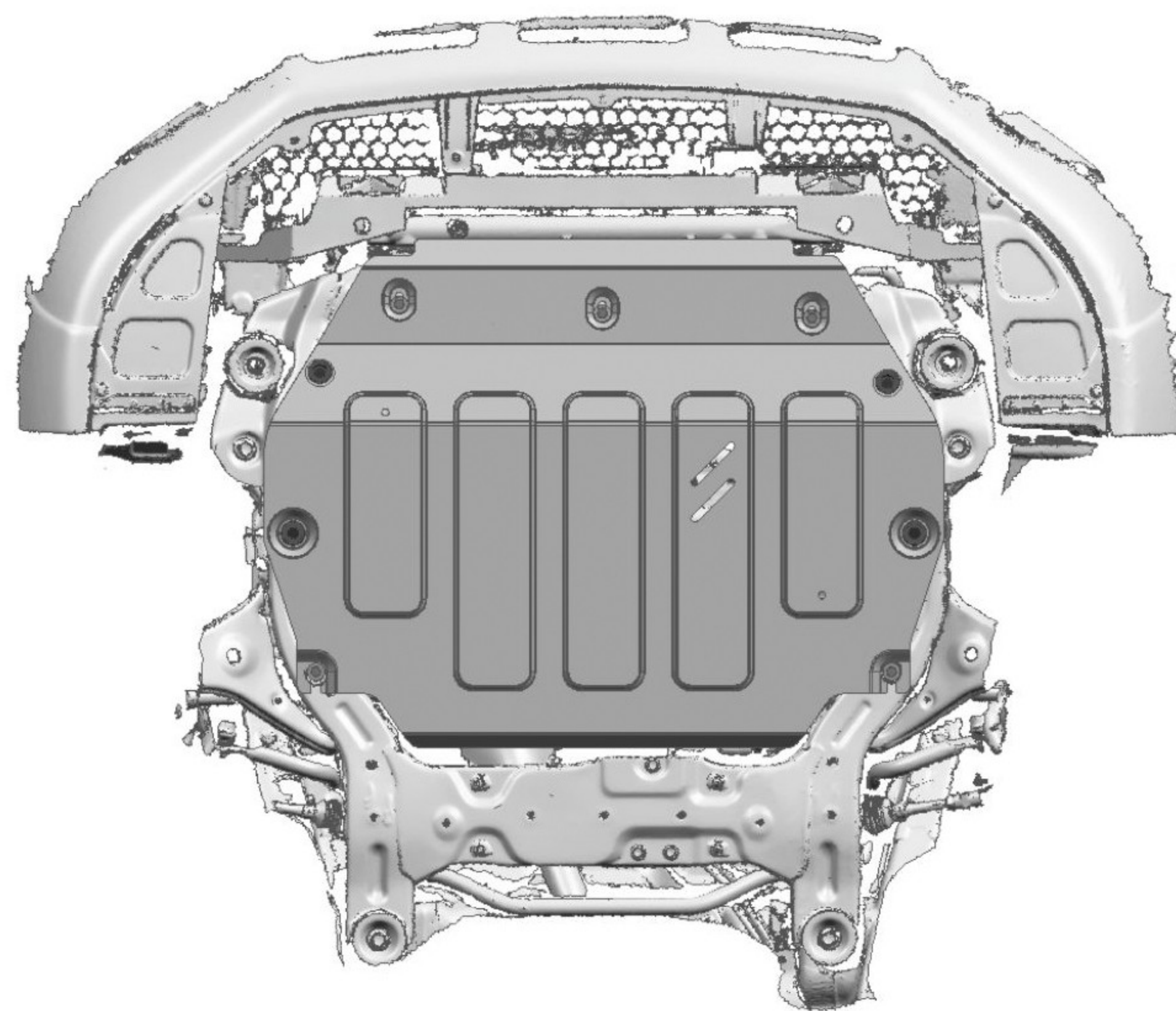
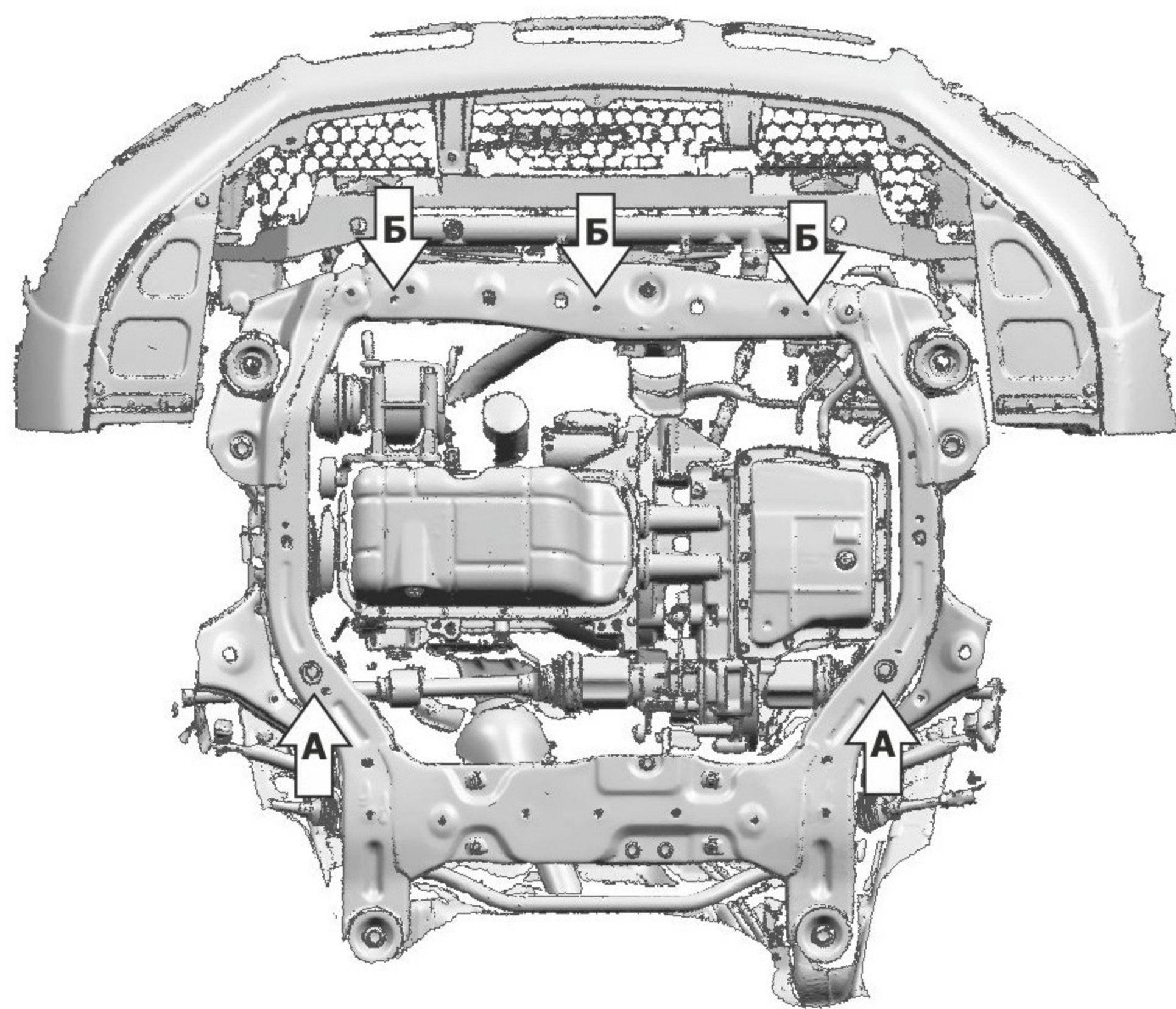
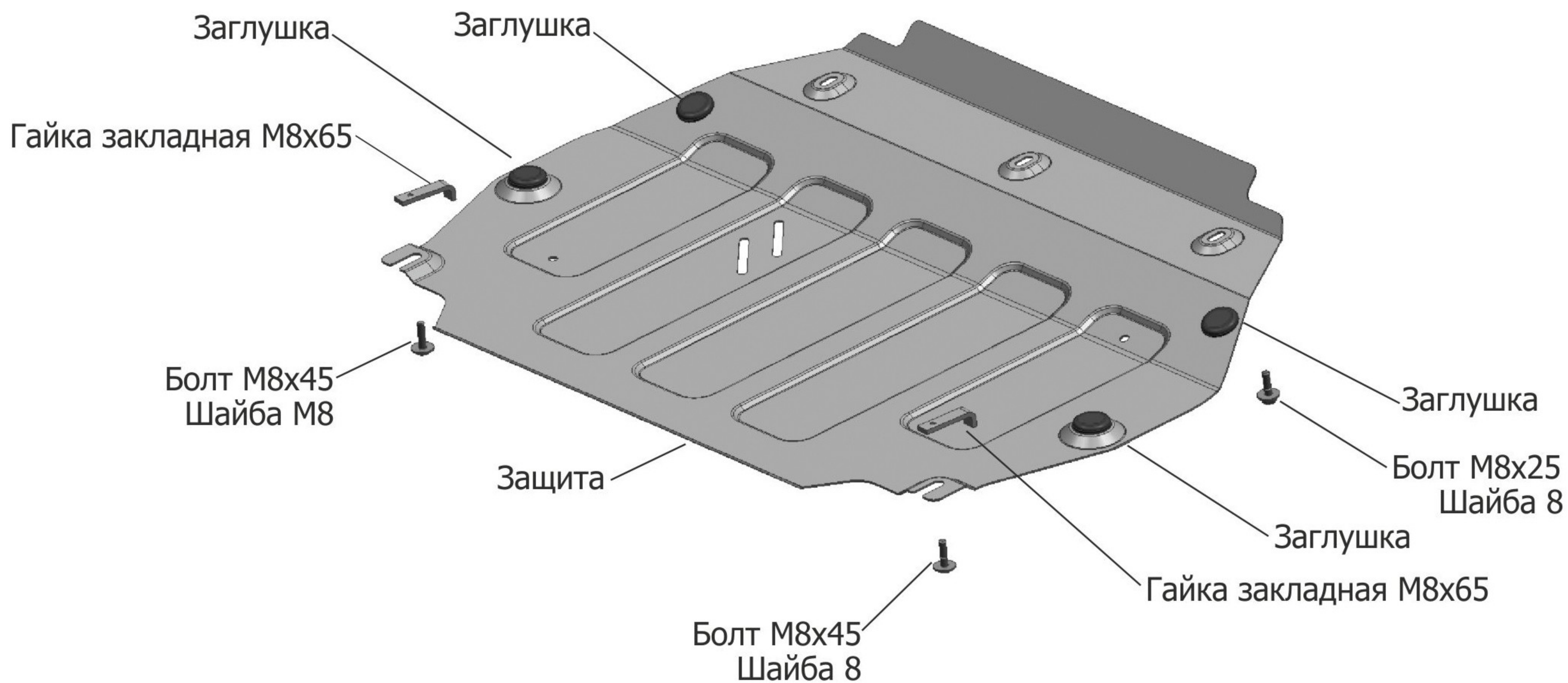


ИНСТРУКЦИЯ ПО УСТАНОВКЕ
ЗАЩИТА КАРТЕРА и КПП

111.09202.1

МАРКА	МОДЕЛЬ	ГОД ВЫПУСКА	ОБЪЕМ ДВИГАТЕЛЯ	ТИП КПП	ТИП ПРИВОДА
JAC	S3	2014-	1.5	АКПП	ПЕРЕДНИЙ



Инструкция по установке:

1. Демонтировать штатный пластиковый пыльник.
2. Установить в отверстия рамы (А) гайки закладные М8х65 и вкрутить болты М8х45 на 2-3 оборота.
3. Установить защиту: Завести заднюю часть защиты на установленные болты М8х45. Переднюю часть закрепить болтами М8х25 в резьбовые отверстия (Б).
4. Все резьбовые соединения затянуть с необходимым усилием.

Состав изделия:

Наименование	Кол-во	Момент затяжки
Болт М8х25	3 шт.	24.0 Нм
Болт М8х45	2 шт.	24.0 Нм
Шайба 8	5 шт.	
Гайка закладная М8х65	2 шт.	
Заглушка	4 шт.	
Защита	1 шт.	