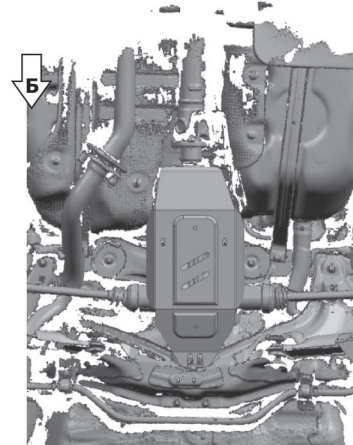
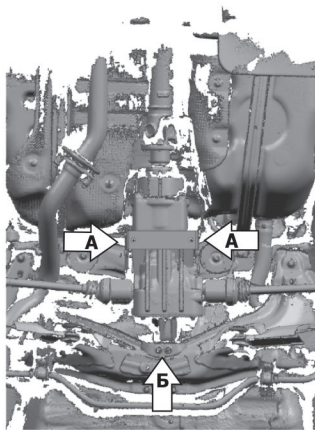
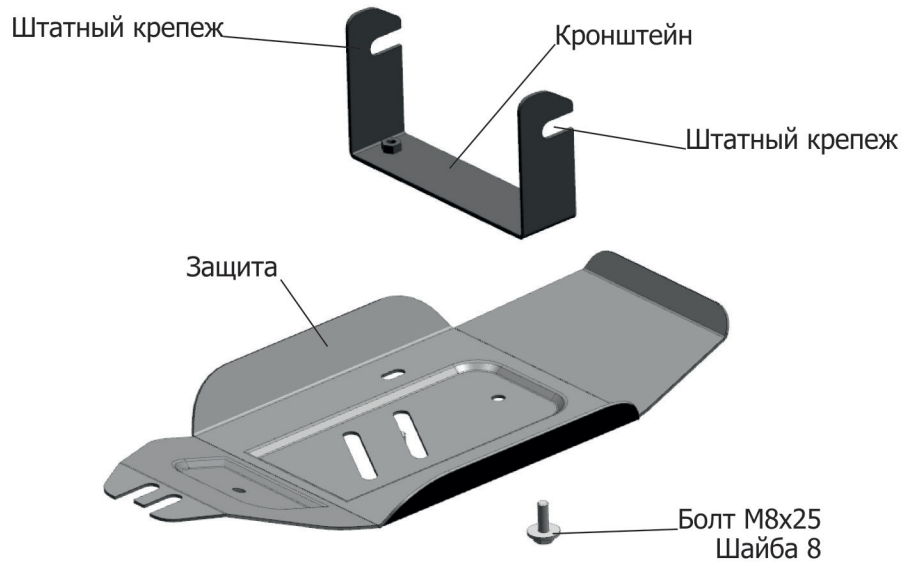


ИНСТРУКЦИЯ ПО УСТАНОВКЕ
ЗАЩИТА РЕДУКТОРА

111.09406.1

МАРКА	МОДЕЛЬ	ГОД ВЫПУСКА	ОБЪЕМ ДВИГАТЕЛЯ	ТИП КПП	ТИП ПРИВОДА
HAVAL	H6	2014-	1.5T; 2.0TD	МКПП, АКПП	ПОЛНЫЙ



Инструкция по установке:

1. Закрепить кронштейн штатным крепежом (А)
2. Ослабить штатный крепеж (Б)
3. Установить защиту
4. Затянуть болты с необходимым усилием

Состав изделия:

Наименование	Кол-во	Момент затяжки
Болт М8Х25	2 шт.	24.0 Нм
Гайка М8	2 шт.	47.0 Нм
Защита	1 шт.	
Кронштейн	1 шт.	