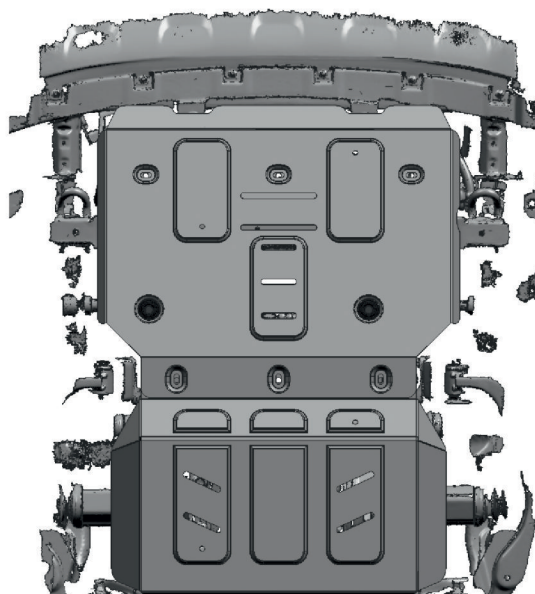
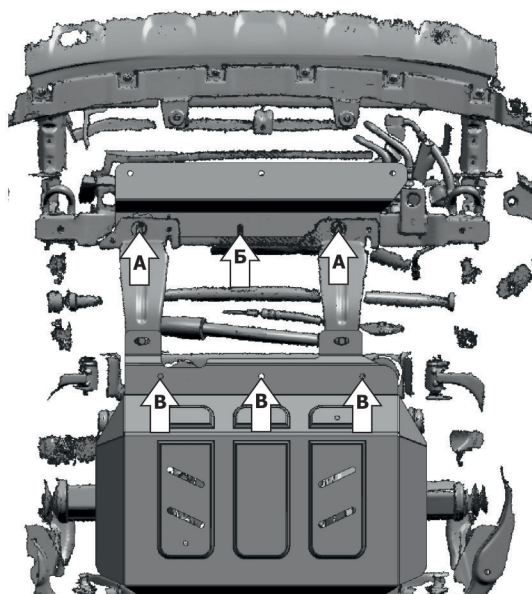
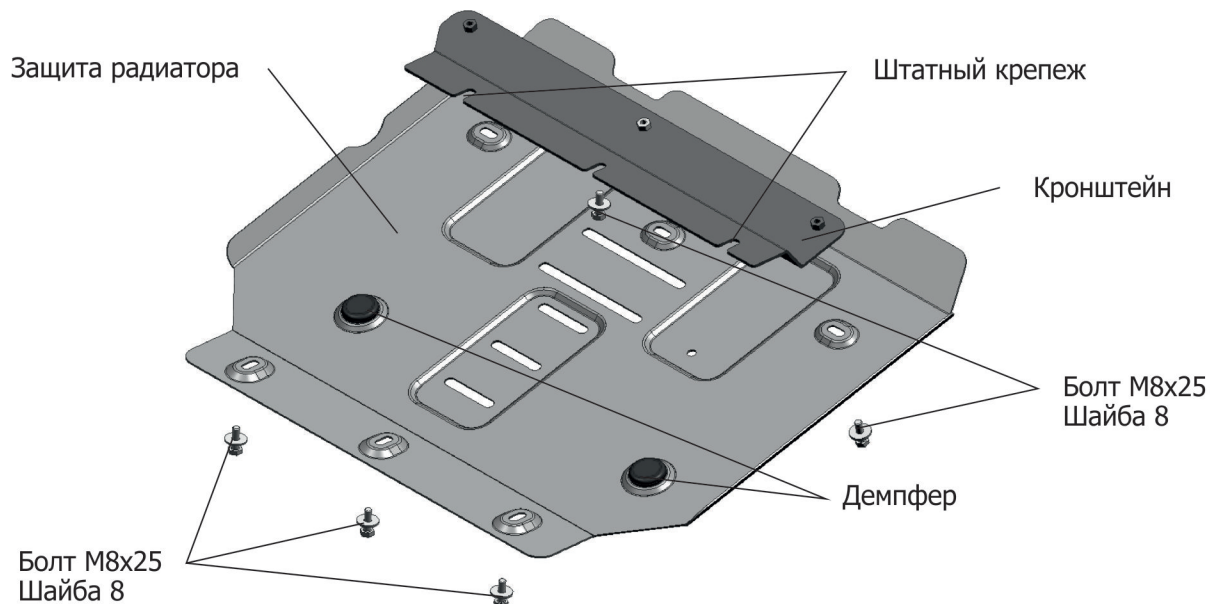


| МАРКА | МОДЕЛЬ | ГОД ВЫПУСКА | ОБЪЕМ ДВИГАТЕЛЯ | ТИП КПП | ТИП ПРИВОДА |
|-------|--------|-----------------|-----------------|---------|-------------|
| Haval | H9 | 2015-2017;2017- | 2.0T | АКПП | ПОЛНЫЙ |
| Haval | H9 | 2017- | 2.0d | АКПП | ПОЛНЫЙ |



Инструкция по установке:

Защита радиатора устанавливается совместно с защитой картера 111.9408.1.

1. Выкрутить штатный крепеж (А).
2. Установить кронштейн: вкрутить болт М8х25 в отверстие (Б) и штатный крепеж (А).
3. Установить защиту: закрепить переднюю часть болтами М8х25 к кронштейну, заднюю часть болтами М8х25 к защите картера в отверстия (В).
4. Затянуть болты с необходимым усилием.

Состав изделия:

| Наименование | Кол-во | Момент затяжки |
|------------------|--------|----------------|
| Болт М8х25 | 7 шт | 24.0 Нм |
| Защита радиатора | 1 шт | |
| Кронштейн | 1 шт | |
| Шайба 8 | 7 шт | |
| Демпфер | 2 шт | |