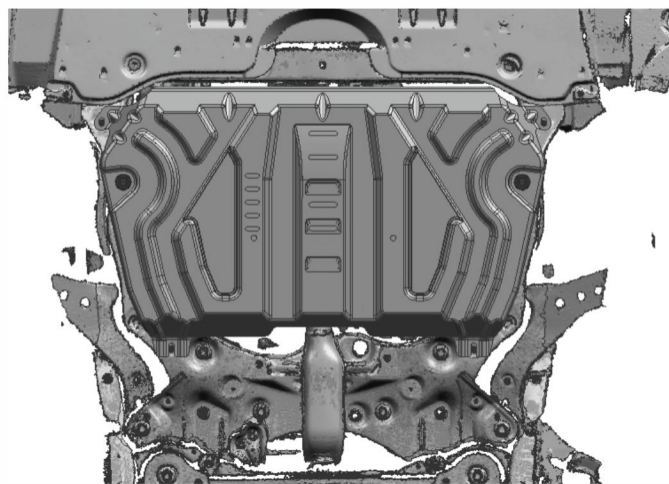
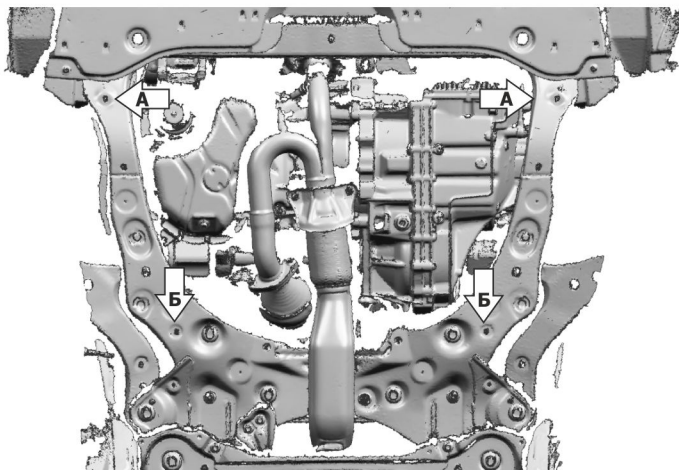
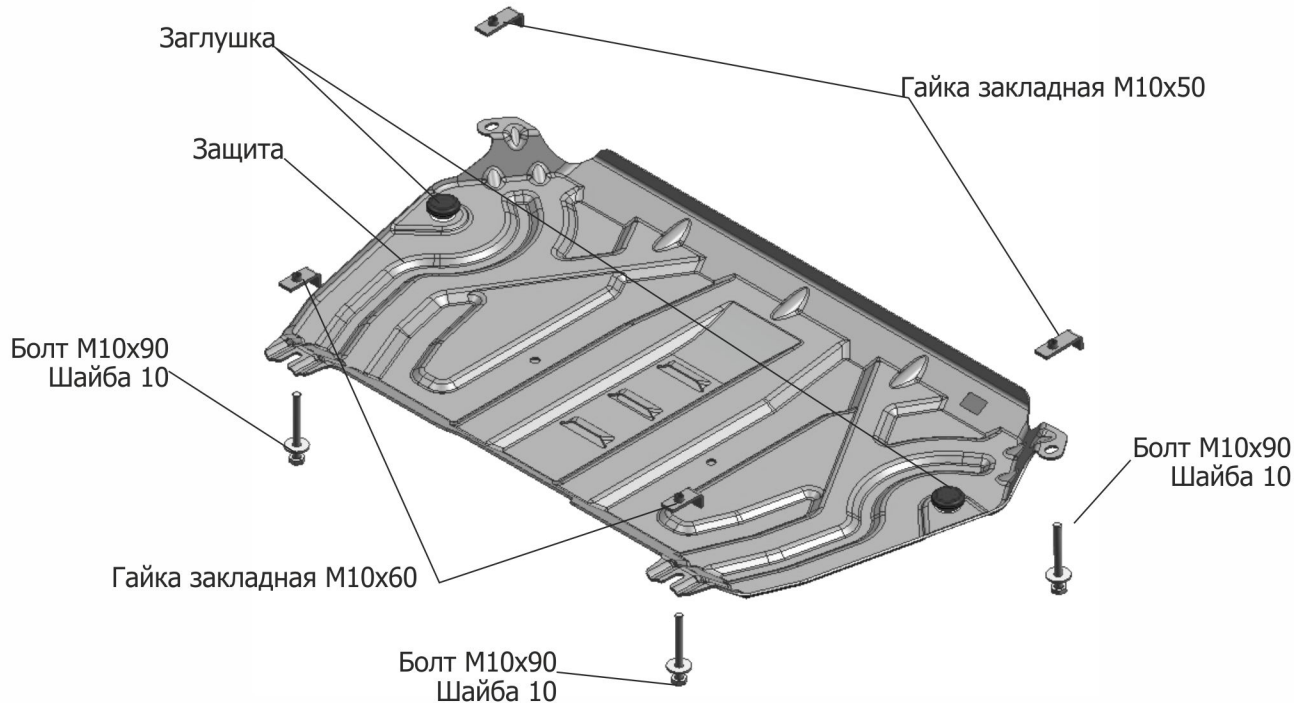


ИНСТРУКЦИЯ ПО УСТАНОВКЕ
ЗАЩИТА ДВИГАТЕЛЯ И КПП 111.09518.2

МАРКА	МОДЕЛЬ	ГОД ВЫПУСКА	ОБЪЕМ ДВИГАТЕЛЯ	ТИП КПП	ТИП ПРИВОДА
Toyota	Camry(XV70)	2018-	2.5; 3.5	АКПП	ПЕРЕДНИЙ



Инструкция по установке:

1. Установить гайки закладные М10х50 над отверстиями (А)
2. Установить гайки закладные М10х60 над отверстиями (Б) и вкрутить болты М10х90 на 2-3 оборота.
3. Установить защиту: заднюю часть завести на установленные болты М10х90, переднюю часть закрепить болтами М10х90 к гайкам закладным М10х50.
4. Затянуть болты с необходимым усилием

Состав изделия:

Наименование	Кол-во	Момент затяжки
Болт М10х90	4 шт.	47.0 Нм
Шайба 10	4 шт.	
Гайка закладная М10х50	2 шт.	
Гайка закладная М10х60	2 шт.	
Защита	1 шт.	
Заглушка	2 шт.	

Производитель вправе вносить изменения в конструкцию защиты.

Техническая поддержка: supp@rivalauto.com