

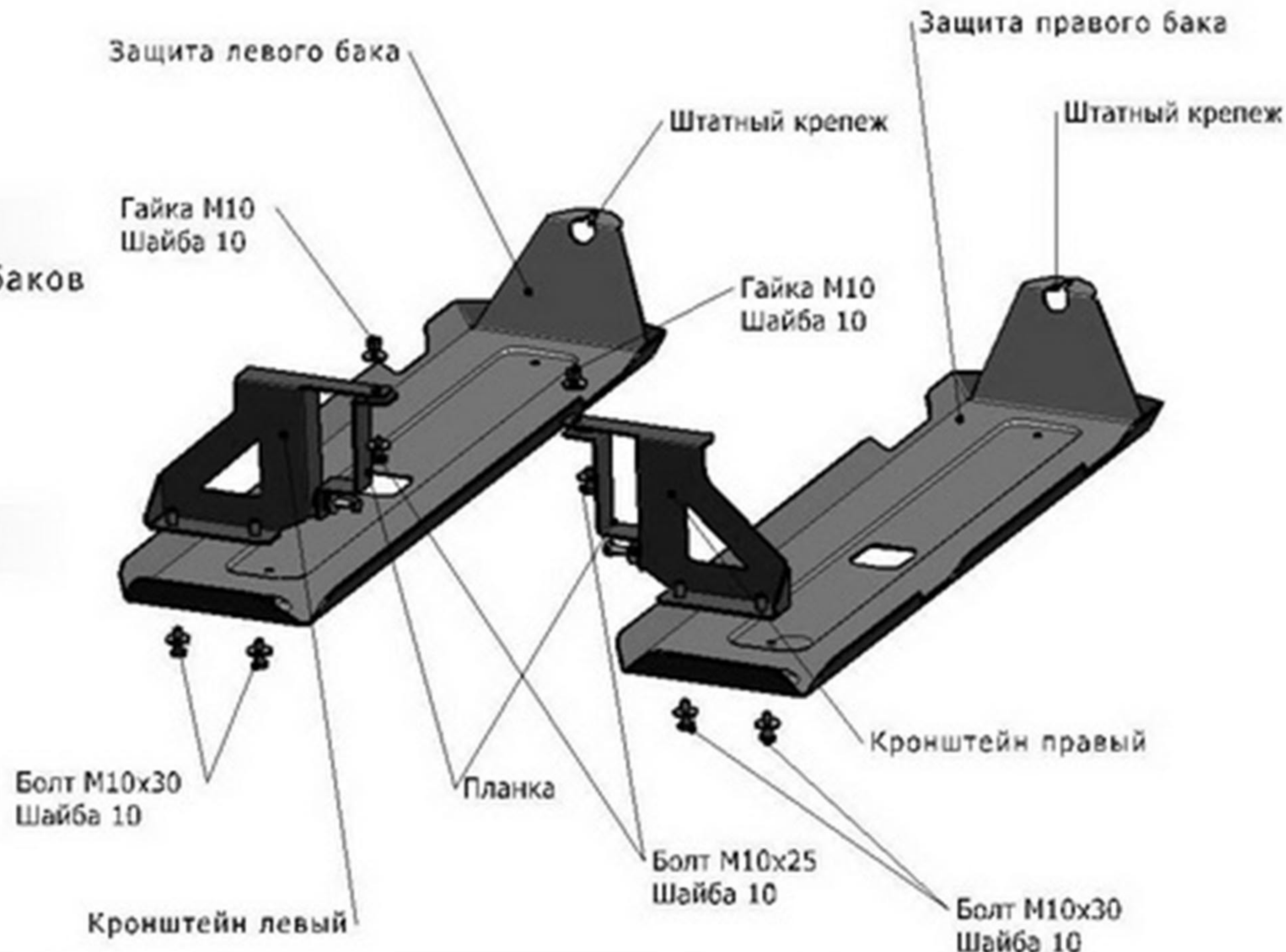
UAZ PATRIOT

Артикул: Сталь 222.06309.1 Защита топливных баков

Кузов: Все.
Год выпуска: 2007-2013/2013-2014/2014-
Объем двигателя: 2,7; 2,3D
Тип КПП: МКПП

СОСТАВ КРЕПЕЖА

1. Болт M10x25.....	2 Шт.
2. Болт M10x30.....	6 Шт.
3. Гайка M10.....	2 Шт.
4. Шайба 10.....	10 Шт.
5. Кронштейн правый.....	1 Шт.
6. Кронштейн левый.....	1 Шт.
7. Планка.....	2 Шт.



ИНСТРУКЦИЯ ПО УСТАНОВКЕ

1. Ослабить переднее крепление кузова к раме а/м.
2. Установить к раме с левой стороны за баком кронштейн левый рядом с усилением рамы.
3. С внутренней стороны рамы снять топливные трубки с пистонов, отогнуть в сторону, установить планку, установить трубки в пистоны.
4. Закрепить кронштейн левый к раме автомобиля планкой: сверху болтом M10x25 и гайкой M10; снизу болтом M10x30

5. Надеть переднюю часть защиты на штатный крепеж, заднюю часть защиты крепить к установленному кронштейну болтами M10x30.
6. Аналогично установить защиту правого бака.
7. Затянуть все резьбовые соединения. (M10-50 Нм).