

UAZ HUNTER

Артикул: 222.6314.1 Защита рулевых тяг

Кузов: Все

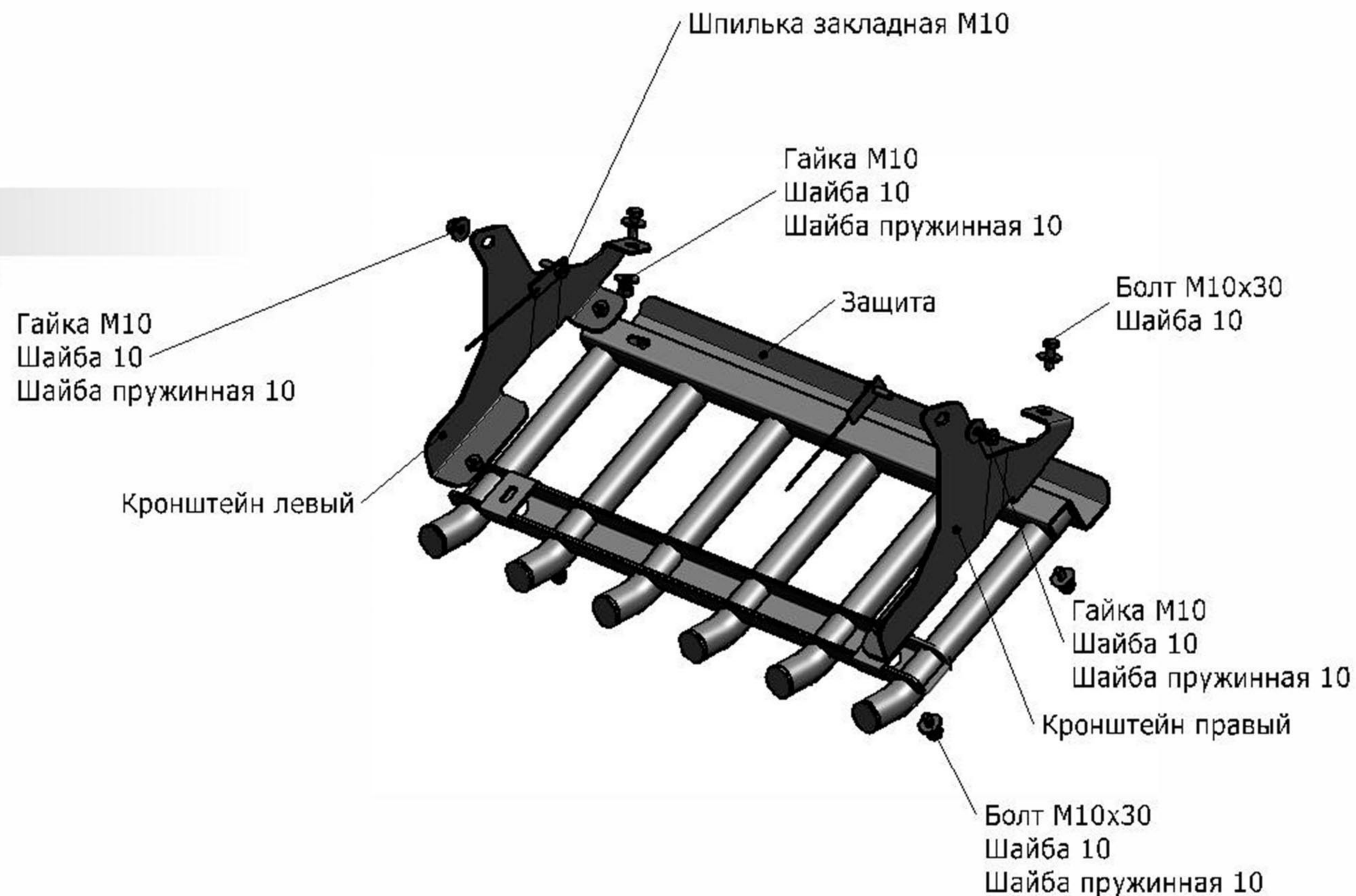
Год выпуска: 2009-

Объем двигателя: Все

Тип КПП: Все

СОСТАВ ИЗДЕЛИЯ

1.Кронштейн левый.....	1	Шт.
2.Кронштейн правый.....	1	Шт.
3.Шпилька закладная М10.....	2	Шт.
4.Болт М10х30.....	6	Шт.
5.Гайка М10.....	4	Шт.
6.Шайба 10.....	10	Шт.
7.Шайба пружинная 10.....	8	Шт.



ИНСТРУКЦИЯ ПО УСТАНОВКЕ

1. Установить шпильки закладные М10 в отверстия лонжеронов.
2. Надеть кронштейны на установленные шпильки закладные и закрепить гайками М10. Переднюю часть кронштейнов закрепить к лонжеронам автомобиля болтами М10х30 и гайками М10. Кронштейны не затягивать.
3. Закрепить к установленным кронштейнам защиту рулевых тяг болтами М10х30.
4. Затянуть все резьбовые соединения.

Диаметр резьбы	М6	М8	М10	М12
Моменты затяжки	9.8 Нм	24.0Нм	47.0Нм	81.0Нм