

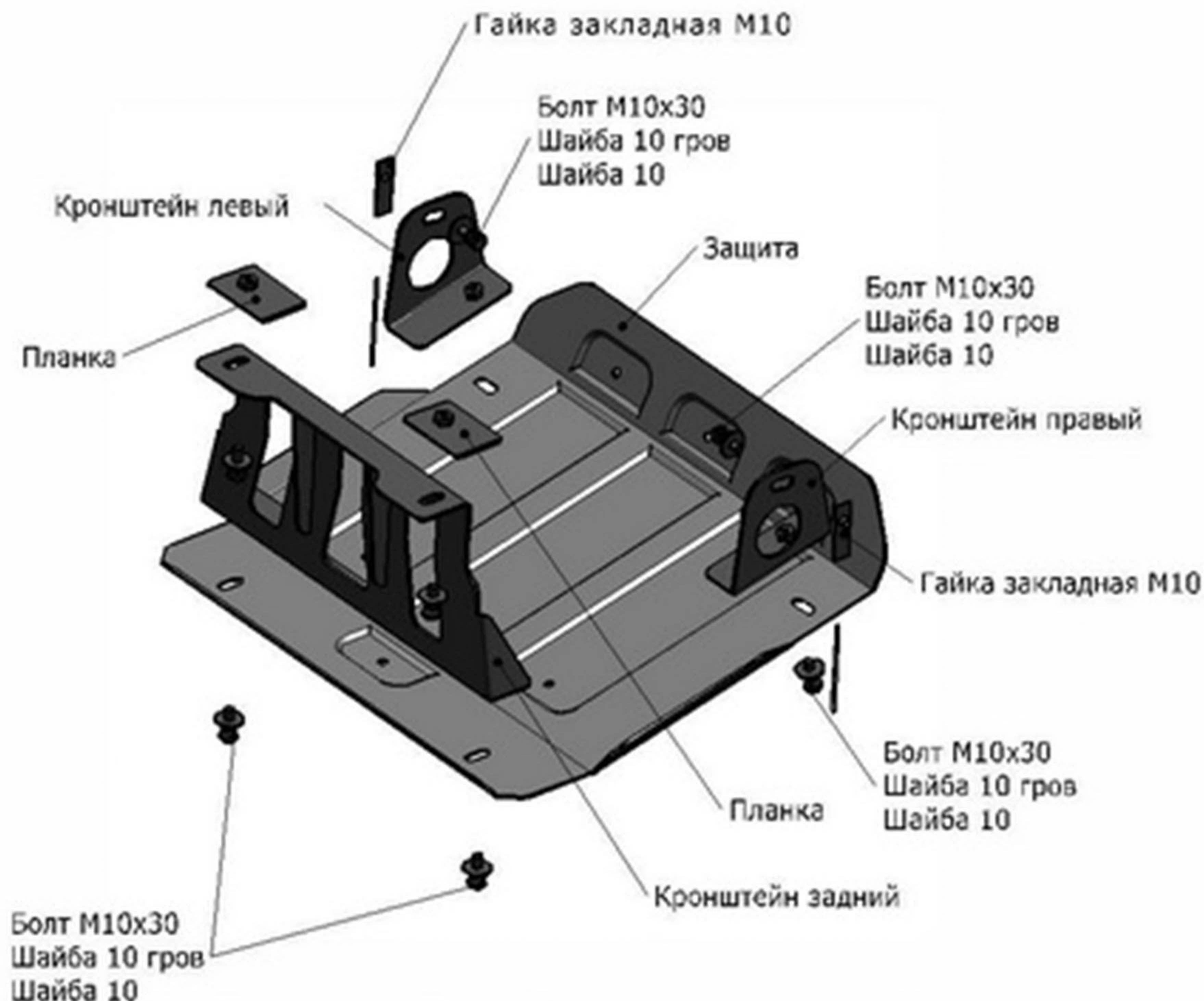
## UAZ 2206/3962

Артикул: Сталь 222.06317.1 Защита рулевых тяг

Кузов: Все  
Год выпуска: 1965-  
Объем двигателя: 2,7  
Тип КПП: МКПП

### СОСТАВ КРЕПЕЖА

1. Болт М10х30.....	8 шт.
2. Шайба 10.....	8 шт.
3. Шайба 10 гров.....	8 шт.
4. Планка.....	2 шт.
5. Гайка закладная М10.....	2 шт.
6. Кронштейн передний.....	2 шт.
7. Кронштейн задний.....	1 шт.



### ИНСТРУКЦИЯ ПО УСТАНОВКЕ

1. Закрепить передние кронштейны на передние рессорные стойки болтами М10х30 и гайками закладными М10.

2. Установить планки на нижние полки поперечной балки и закрепить к ним кронштейн задний болтами М10х30.

Не затягивать. При установке кронштейна обеспечить зазор не менее 15 мм между ребром кронштейна и тягами переключения передач, расположенных по левому борту автомобиля.

3. Закрепить защиту к установленным кронштейнам болтами М10х30.

4. Затянуть все резьбовые соединения. (М10-50 Нм.)