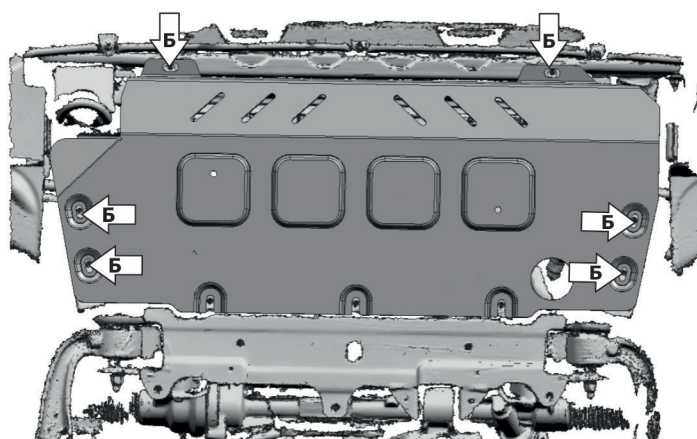
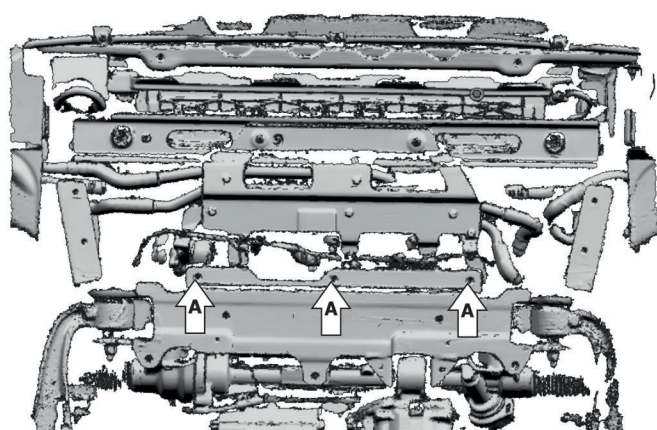
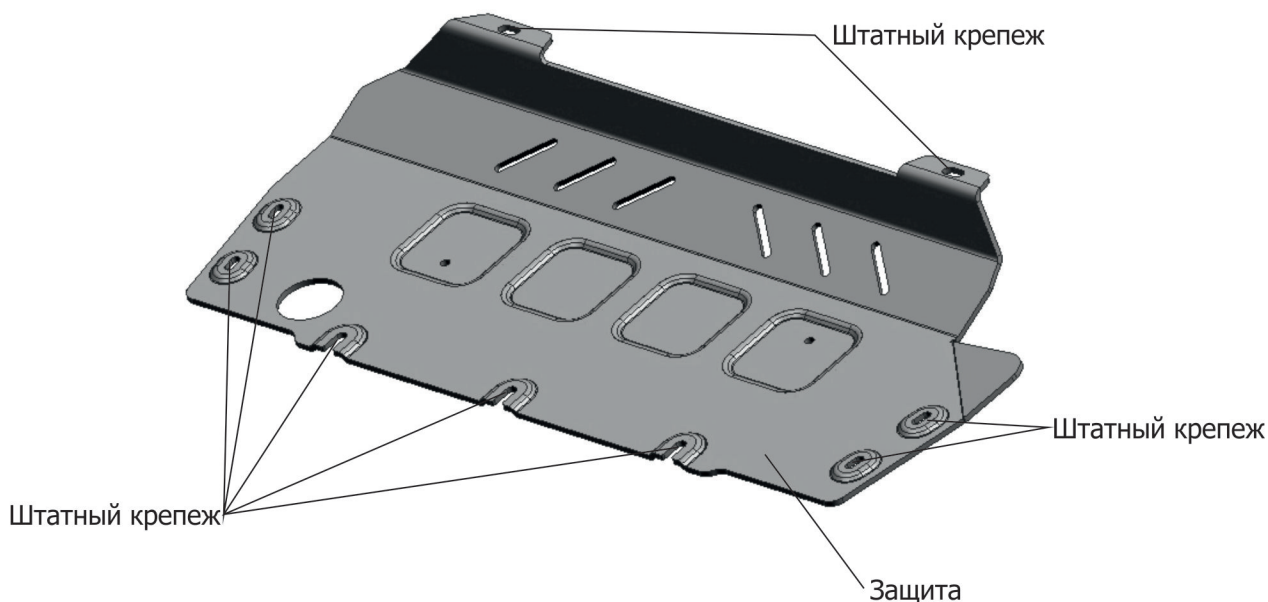


ИНСТРУКЦИЯ ПО УСТАНОВКЕ
ЗАЩИТА РАДИАТОРА

3.3946.1/3.3951.1/2.3946.1
3.3946.1.6/3.3951.1.6

МАРКА	МОДЕЛЬ	ГОД ВЫПУСКА	ОБЪЕМ ДВИГАТЕЛЯ	ТИП КПП	ТИП ПРИВОДА
Mercedes Benz	G-Class	2018-	4.0(421 л.с.), 4.0(585 л.с.)	АКПП	полный



Инструкция по установке:

1. Снять штатную защиту.
2. Закрутить штатный крепеж в отверстия (А) на два оборота.
3. Завести заднюю часть защиты за установленный штатный крепеж (А) и закрепить защиту штатным крепежом в отверстия (Б).
4. Затянуть все резьбовые соединения с необходимым усилием.

Состав изделия:

Наименование	Кол-во	Момент затяжки
Защита	1 шт	

Производитель вправе вносить изменения в конструкцию защиты.

Техническая поддержка: supp@rivalauto.com