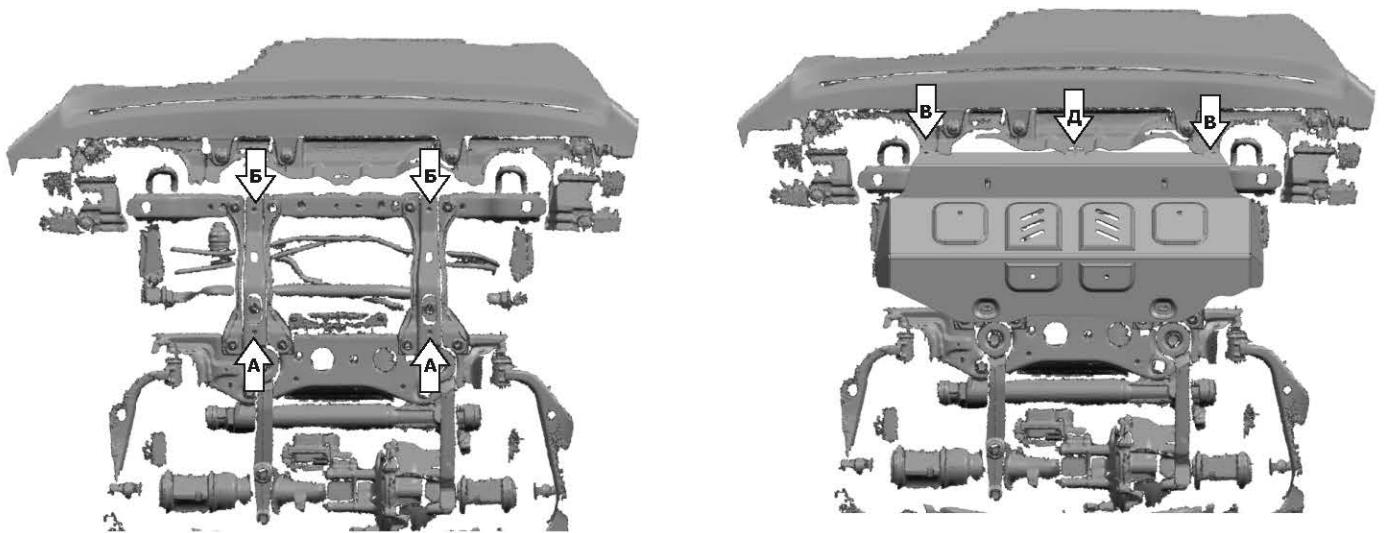
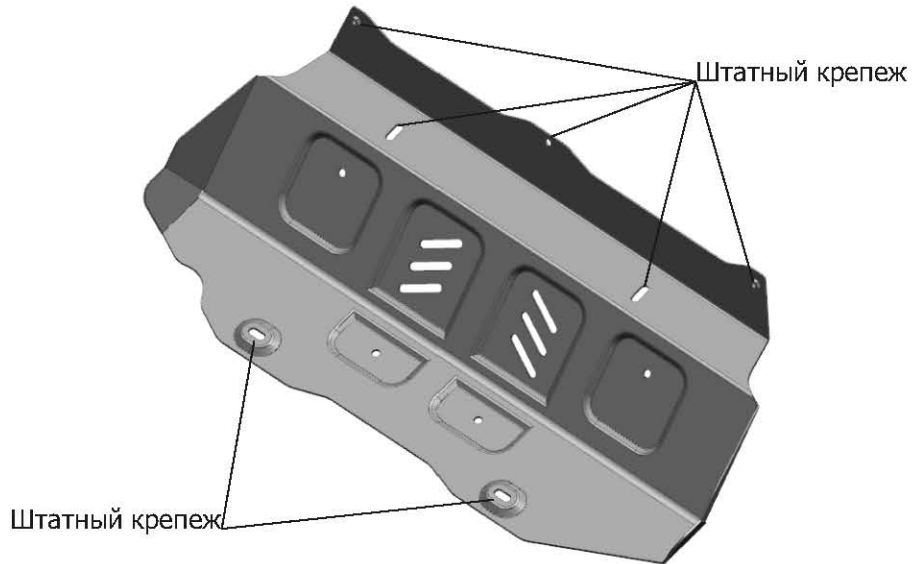


# ИНСТРУКЦИЯ ПО УСТАНОВКЕ

## ЗАЩИТА РАДИАТОРА и КАРТЕРА ч.1 1.9501.1/Z.9501.1/3.9501.1

МАРКА	МОДЕЛЬ	ГОД ВЫПУСКА	ОБЪЕМ ДВИГАТЕЛЯ	ТИП КПП	ТИП ПРИВОДА
Toyota	Hilux	2015-2018	2.4d; 2.8d	ВСЕ	ПОЛНЫЙ
Toyota	Hilux	2018-	2.8d	ВСЕ	ПОЛНЫЙ
Toyota	Fortuner	2015-	2.7; 2.8d	ВСЕ	ПОЛНЫЙ



### Инструкция по установке:

1. снять штатную защиту.
2. Закрепить защиту штатным крепежом в резьбовые отверстия (А) и (Б).
3. Закрепить пыльник к защите штатным крепежом в отверстия (В) и штатным пистоном в отверстие (Д)
4. Затянуть болты с необходимым усилием.

### Состав изделия:

Наименование	Кол-во	Момент затяжки
Штатный крепеж		

Производитель вправе вносить изменения в конструкцию защиты.

Техническая поддержка: [supp@rivalauto.com](mailto:supp@rivalauto.com); Телефон: 8-800-555-60-43