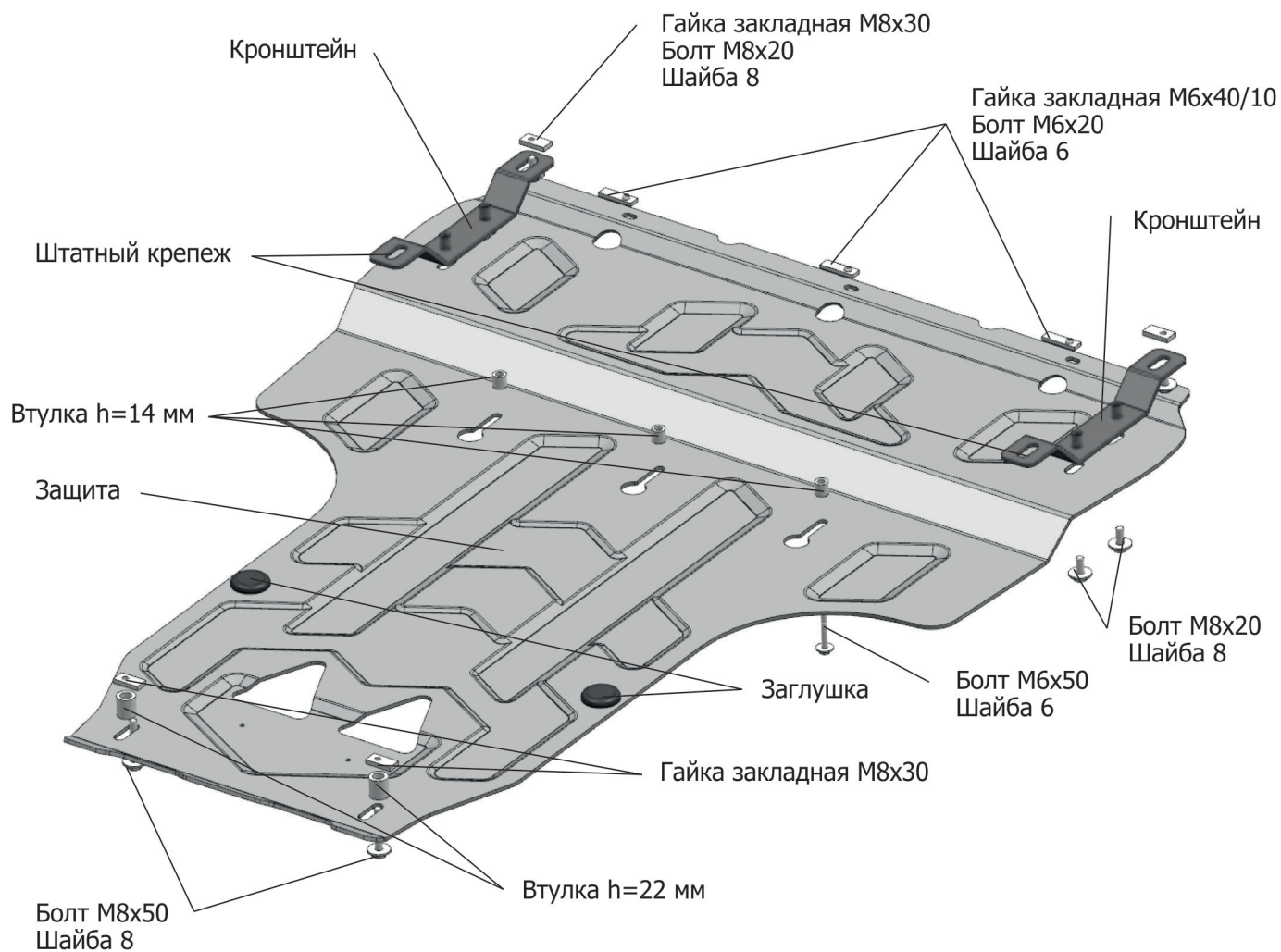


ИНСТРУКЦИЯ ПО УСТАНОВКЕ ЗАЩИТА КАРТЕРА

333.0314.2

МАРКА	МОДЕЛЬ	ГОД ВЫПУСКА	ОБЪЕМ ДВИГАТЕЛЯ	ТИП КПП	ТИП ПРИВОДА
Audi	A7	2010-2014; 2014-2018	3.0 (310 л.с.)	АКПП	ПОЛНЫЙ
Audi	A6	2011-2014; 2014-2018	2.0;3.0 (310 л.с.)	АКПП	ПОЛНЫЙ
Audi	A6 allroad	2012-2014	3.0 (310 л.с.)	АКПП	ПОЛНЫЙ



Инструкция по установке:

1. Снять штатный пыльник.
2. Вытащить скобы крепления спереди в силовом элементе кузова. Установить гайки закладные M8x30 вместо скоб поверх отверстий.
3. Закрепить кронштейны болтами M8x20 к гайкам закладным M8x30 и штатным крепежом в места крепления пыльника двигателя. Кронштейны установить точкой вперед.
4. Вкрутить в подрамник болты M6x50 на 2-3 оборота через втулки h=14 мм.
5. Вывернуть 2 пистона и вытащить скобы крепления в задней части пыльника КПП. Установить гайки закладные M8x30 вместо скоб поверх отверстий.
6. Вытащить скобы в задней части пыльника радиатора. Установить гайки закладные M6x40/10.
7. Установить защиту: завести среднюю часть на болты M6x50, заднюю часть закрепить болтами M8x50 к гайкам закладным M8x30 через втулки h=22 мм, переднюю часть закрепить болтами M8x20 к кронштейнам.
8. Дополнительно закрепить переднюю часть защиты болтами M6x20 к гайкам закладным M6x40/10.
9. Затянуть болты с необходимым усилием.

Состав изделия:

Наименование	Кол-во	Момент затяжки
Болт M6x20	3 шт	9.8 Нм
Болт M6x50	3 шт	9.8 Нм
Болт M8x20	6 шт	24.0 Нм
Болт M8x50	2 шт	24.0 Нм
Втулка h=14 мм	3 шт	
Втулка h=22 мм	2 шт	
Гайка закладная M6x40/10	3 шт	
Гайка закладная M8x30	4 шт	
Заглушка	2 шт	
Защита	1 шт	
Кронштейн	2 шт	
Шайба 6	6 шт	
Шайба 8	8 шт	

Производитель вправе вносить изменения в конструкцию защиты.

Техническая поддержка: supp@rivalauto.com