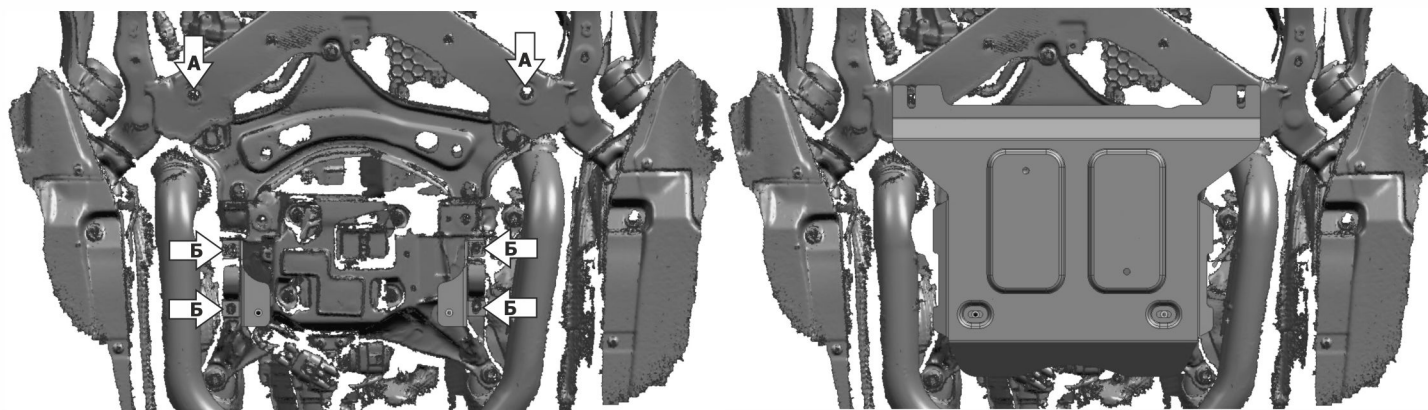
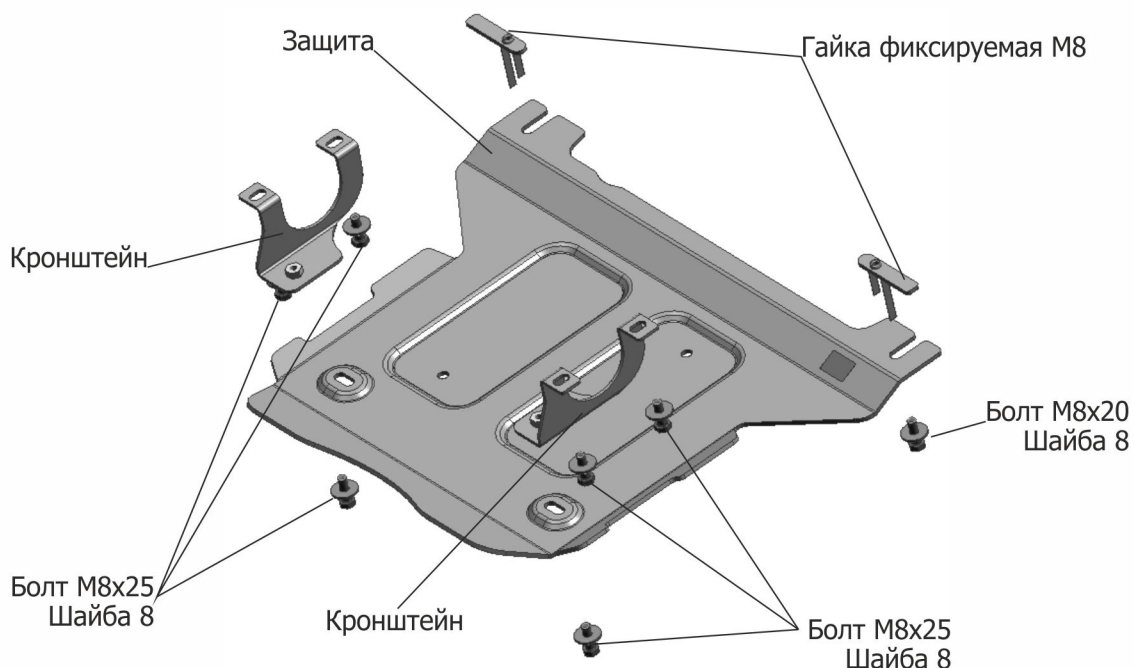


МАРКА	МОДЕЛЬ	ГОД ВЫПУСКА	ОБЪЕМ ДВИГАТЕЛЯ	ТИП КПП	ТИП ПРИВОДА
Audi	A7	2018-	3.0TFSI	АКПП	ПОЛНЫЙ



#### Инструкция по установке:

1. Снять штатный пыльник
2. Установить гайки фиксируемые М8 в отверстия (А) и вкрутить болты М8х25 на 2-3 оборота.
3. Закрепить кронштейн болтами М8х25 в отверстия (Б).
4. Установить защиту: переднюю часть завести на установленные болты М8х25, заднюю часть закрепить болтами М8х25 к кронштейнам.
5. Затянуть болты с необходимым усилием.

#### Состав изделия:

Наименование	Кол-во	Момент затяжки
Болт М8Х25	8 шт.	24.0 Нм
Шайба 8	8 шт.	
Гайка фиксируемая М8	2 шт.	
Защита	1 шт.	
Кронштейн	2 шт.	