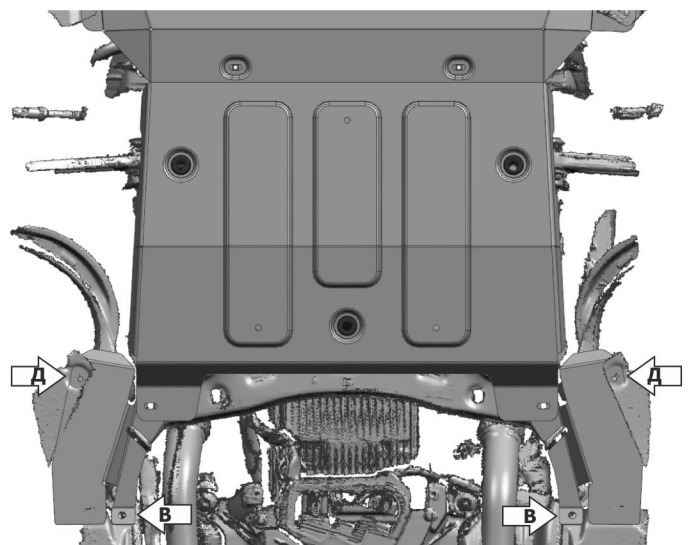
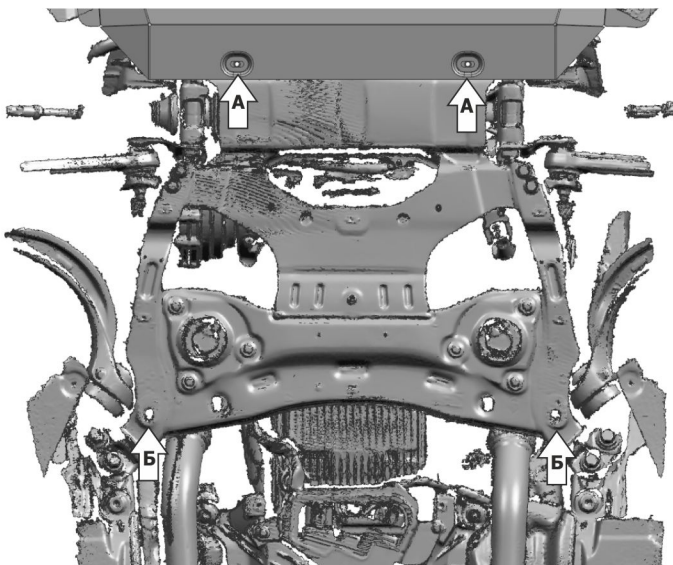
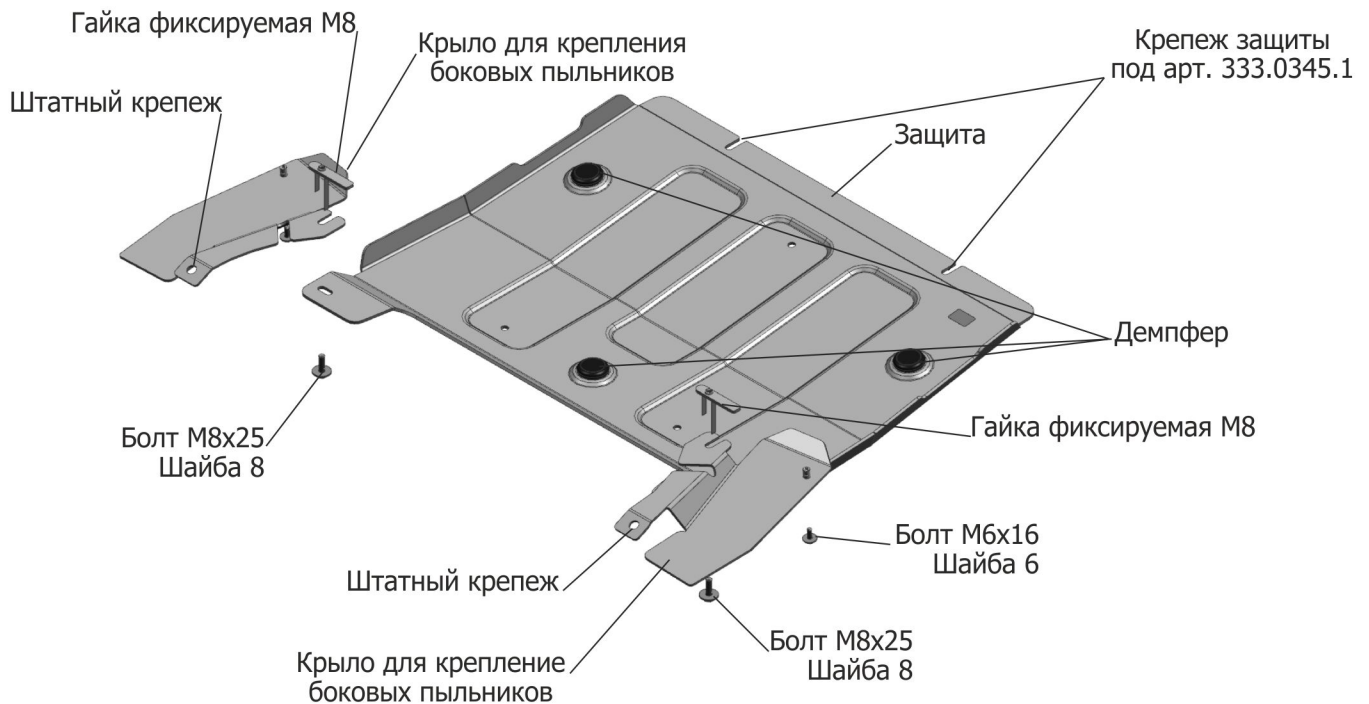


МАРКА	МОДЕЛЬ	ГОД ВЫПУСКА	ОБЪЕМ ДВИГАТЕЛЯ	ТИП КПП	ТИП ПРИВОДА
Audi	A8	2017-	V-3.0i	АКПП	ПОЛНЫЙ



**Инструкция по установке:**

1. Ослабить переднее крепление защиты 333.0345.1.
2. Установить гайки фиксируемые М8 в отверстия (Б).
3. Установить защиту: переднюю часть завести под защиту картера ч.1 на установленные болты М8х25, заднюю часть закрепить болтами М8х25 к гайкам фиксируемым М8.
4. Закрепить крепление пыльников: завести открытым пазом под защиту картера ч.2, к креплению (В) закрепить штатным крепежом.
5. Закрепить боковые пыльники к отверстию (Д) болтом М6х16.
6. Затянуть болты с необходимым усилием.

**Состав изделия:**

Наименование	Кол-во	Момент затяжки
Болт М6х16	2 шт.	9.8 Нм
Болт М8х25	2 шт.	24.0 Нм
Шайба 6	2 шт.	
Шайба 8	2 шт.	
Защита	1 шт.	
Гайка фиксируемая М8	2 шт.	
Демпфер	3 шт.	
Крыло для крепление боковых пыльников	2 шт.	