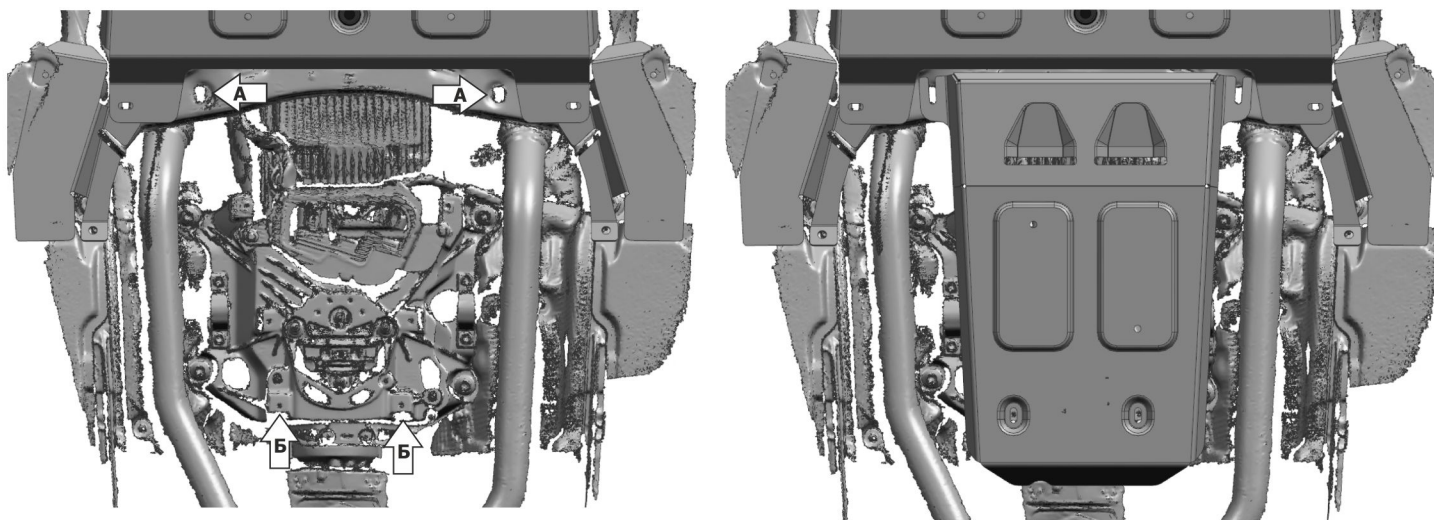
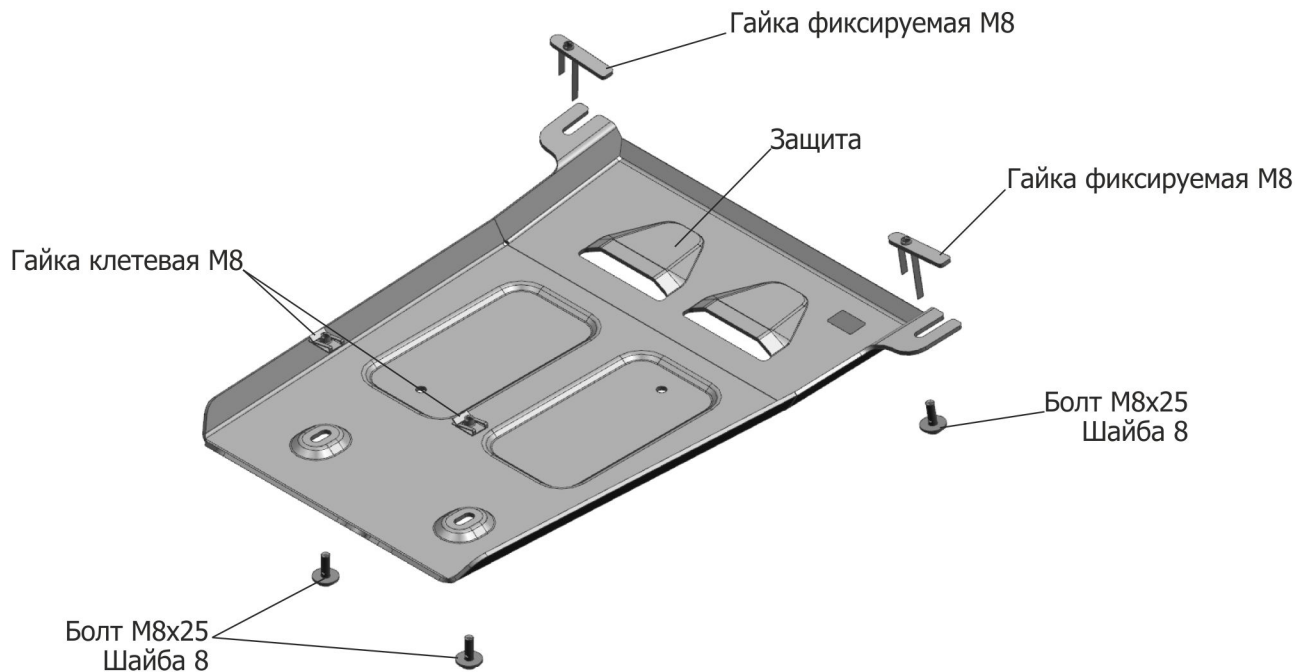


МАРКА	МОДЕЛЬ	ГОД ВЫПУСКА	ОБЪЕМ ДВИГАТЕЛЯ	ТИП КПП	ТИП ПРИВОДА
Audi	A8	2017-	V-3.0i	АКПП	ПОЛНЫЙ



**Инструкция по установке:**

1. Установить гайки фиксируемые М8 в отверстия (А) и вкрутить болты М8х25 на 2-3 оборота
2. Установить над отверстиями (Б) гайки клетевые М8.
3. Установить защиту: переднюю часть завести на установленные болты М8х25, заднюю часть закрепить болтами М8х25 к отверстиям (Б).
4. Затянуть болты с необходимым усилием

**Состав изделия:**

Наименование	Кол-во	Момент затяжки
Болт М8х25	4 шт.	24.0 Нм
Шайба 8	4 шт.	
Защита	1 шт.	
Гайка фиксируемая М8	2 шт.	
Гайка клетевая М8	2 шт.	