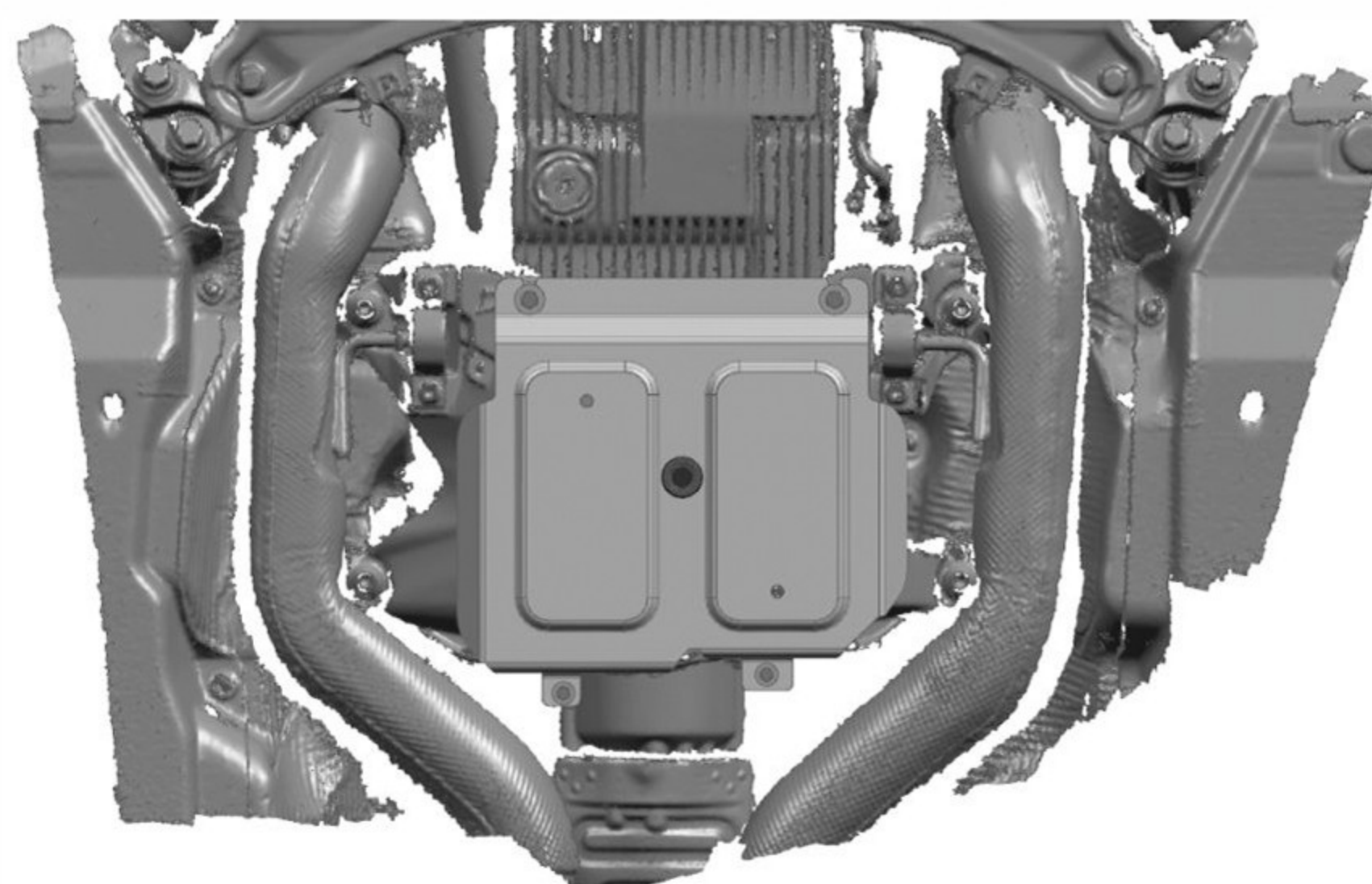
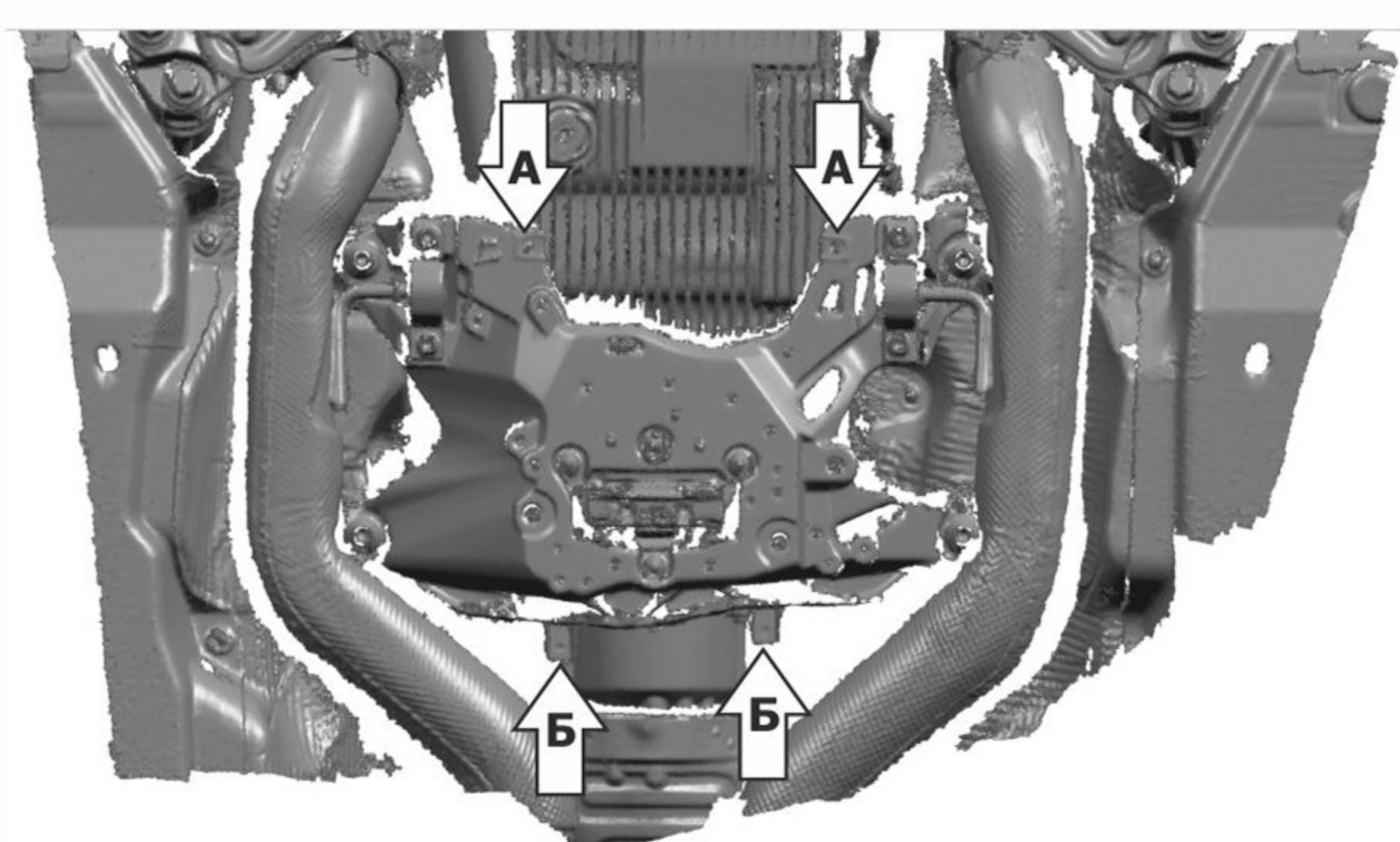
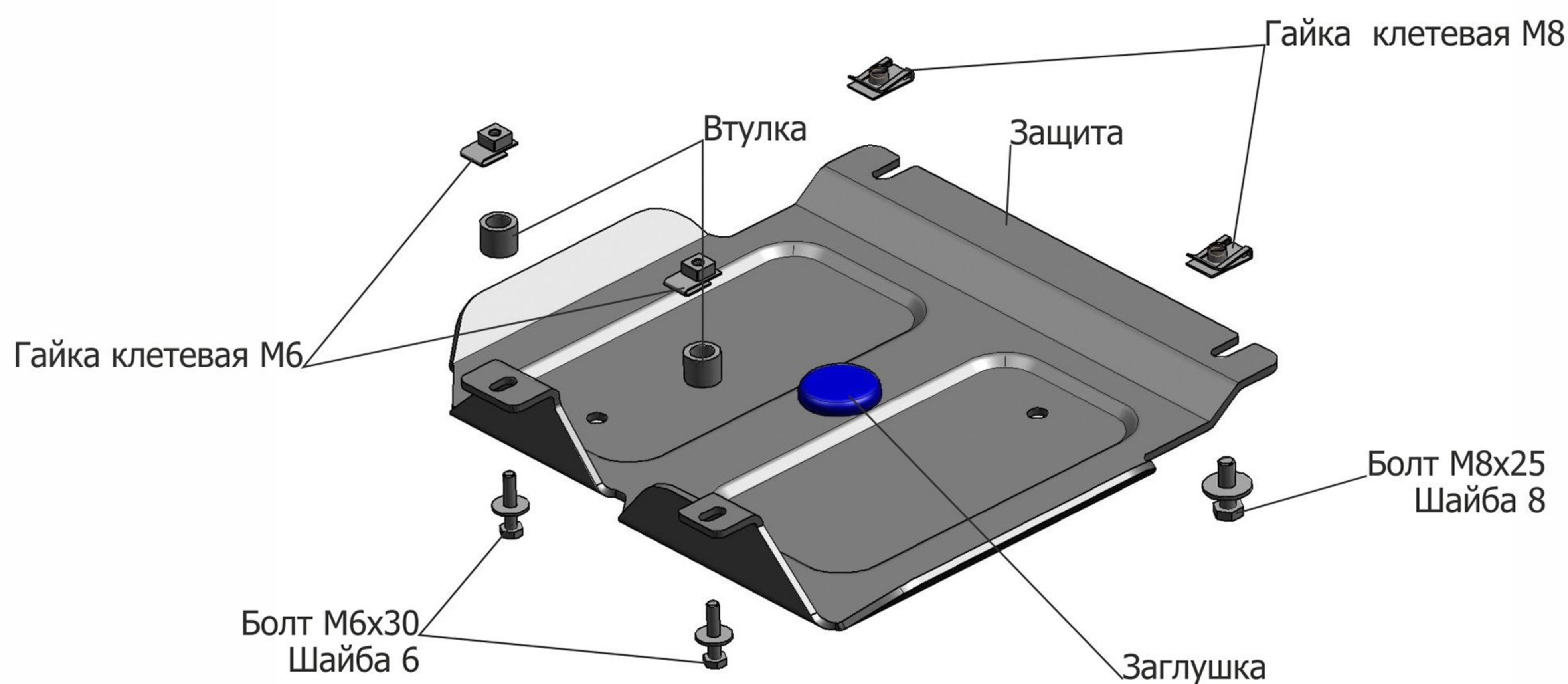


ИНСТРУКЦИЯ ПО УСТАНОВКЕ ЗАЩИТА РК 333.0403.1

МАРКА	МОДЕЛЬ	ГОД ВЫПУСКА	ОБЪЕМ ДВИГАТЕЛЯ	ТИП КПП	ТИП ПРИВОДА
Bentley	Bentayga	2016-	6,0	АКПП	ПОЛНЫЙ



Инструкция по установке:

1. Заменить штатные клипсы гайки клетевые М8 в отверстия (А) и вкрутить болты М8х25 на 2-3 оборота.
2. Закрепить гайки клетевые М6 в отверстия (Б).
3. Установить защиту: переднюю часть защиты завести на установленные болты М8х25, заднюю часть закрепить к гайкам клетевым М6 болтами М6х30 через втулки.
4. Затянуть болты с необходимым усилием

Состав изделия:

Наименование	Кол-во	Момент затяжки
Болт М6х30	2 шт.	9.8 Нм
Болт М8х25	2 шт.	24.0 Нм
Гайка клетевая М6	2 шт.	
Гайка клетевая М8	2 шт.	
Шайба 6	2 шт.	
Шайба 8	2 шт.	
Втулка	2 шт.	
Защита	1 шт.	
Заглушка	1 шт.	

Производитель вправе вносить изменения в конструкцию защиты.

Техническая поддержка: supp@rivalauto.com