

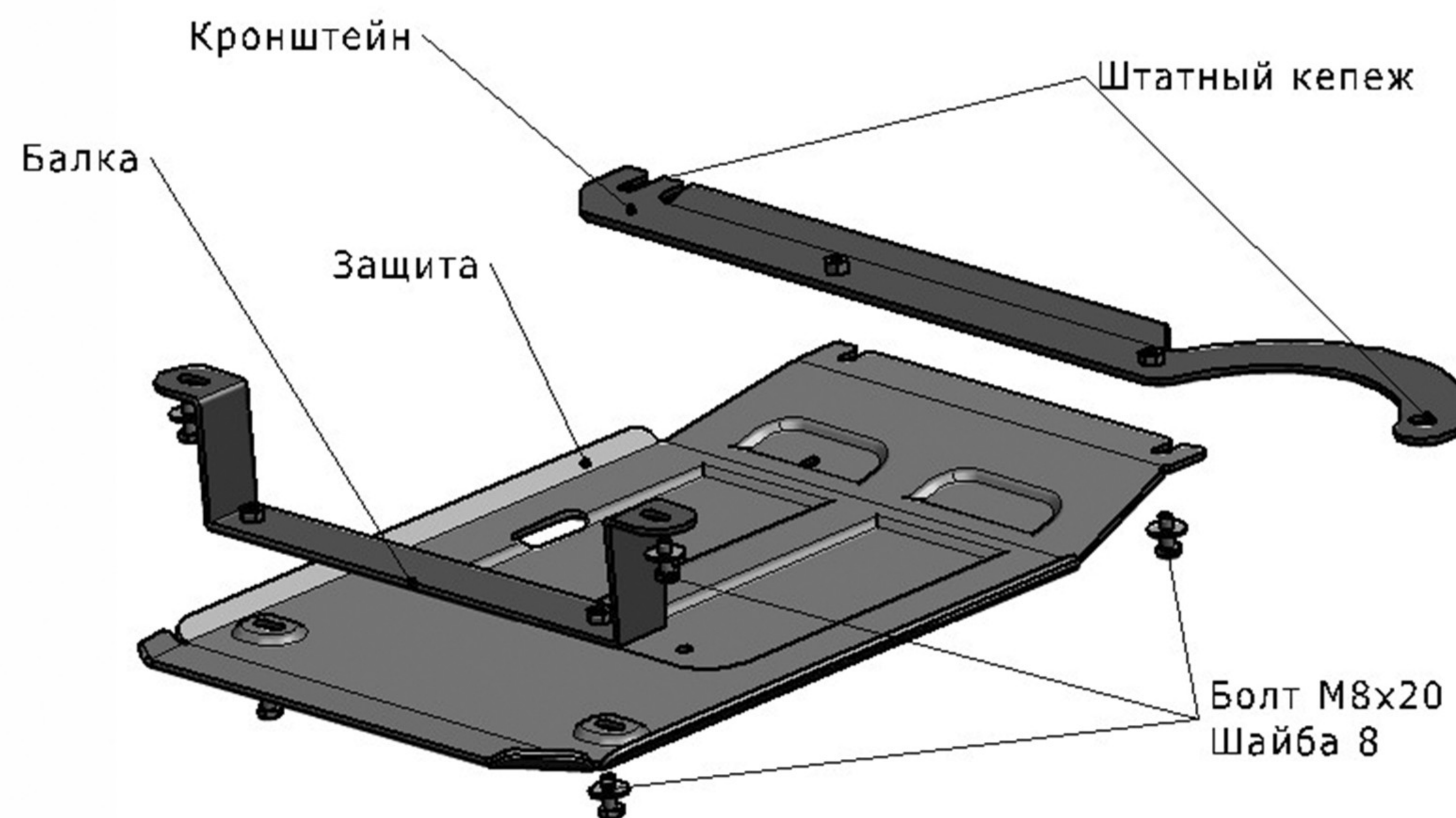
## BMW 3 series/ BMW 4 series

Артикул: **Алюминий** 333.0521.1 Защита КПП

**Кузов:** F30 / Coupe  
**Год выпуска:** 2012-2015; 2015-/2013-2017  
**Объем двигателя:** 1,6; 2,0 / 2,0; 2,0d  
**Тип КПП:** АКПП  
**Привод:** RWD

## СОСТАВ ИЗДЕЛИЯ

1. Болт М8х20.....	6 Шт.
2. Шайба 8.....	6 Шт.
3. Кронштейн.....	1 Шт.
4. Балка.....	1 Шт.
5. Защита.....	1 Шт.



## ИНСТРУКЦИЯ ПО УСТАНОВКЕ

1. Снять штатный пластиковый пыльник над АКПП.
2. Выкрутить два задних болта крепления защиты двигателя и установить кронштейн штатным крепежом.
3. Установить балку над АКПП болтами М8х20 с шайбами 8.
4. Установить пластиковый пыльник.
5. Наметить на пыльнике точки для крепления защиты к кронштейнам.

Диаметр резьбы	M6	M8	M10	M12
Моменты затяжки	9.8 Нм	24.0Нм	47.0Нм	81.0Нм

6. Просверлить в штатном пыльнике намеченные отверстия.
7. Завести переднюю часть защиты АКПП на заднюю часть защиты двигателя. Закрепить болтами М8х20 к установленному кронштейну, заднюю часть крепить болтами М8х20 с шайбой 8 к балке
8. Затянуть все резьбовые соединения.  
Использование пневмоинструмента запрещено.