

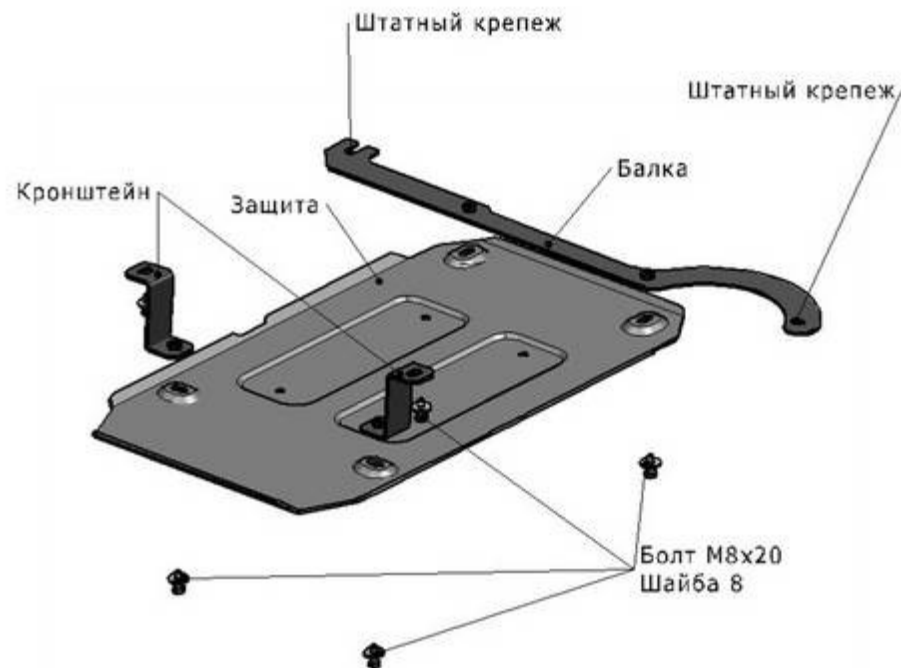
BMW 1 series / BMW 2 series / BMW 3 series

Артикул: **Алюминий** 333.0528.1 Защита КПП

Кузов: F20/ F22/ F30
Год выпуска: 2015-/ 2014-/ 2012-
Комплектация: 118i/ 220d/ 316i; 320i
Тип КПП: АКПП
Привод: RWD

СОСТАВ ИЗДЕЛИЯ

| | |
|--------------------|-------|
| 1. Болт M8x20..... | 6 Шт. |
| 2. Шайба 8..... | 6 Шт. |
| 3. Кронштейн..... | 2 Шт. |
| 4. Балка..... | 1 Шт. |
| 5. Защита | 1 Шт. |



ИНСТРУКЦИЯ ПО УСТАНОВКЕ

1. Снять штатный пластиковый пыльник над КПП.
2. Выкрутить два задних болта крепления защиты двигателя и установить балку, закрепить штатным крепежом.
3. Закрепить кронштейны над КПП болтами M8x20 в штатные резьбовые отверстия.
4. Наметить на пыльнике точки для крепления защиты к кронштейнам.

| Диаметр резьбы | M6 | M8 | M10 | M12 |
|-----------------|--------|--------|--------|--------|
| Моменты затяжки | 9.8 Нм | 24.0Нм | 47.0Нм | 81.0Нм |

5. Просверлить в штатном пыльнике намеченные отверстия. Установить пыльник.
6. Закрепить переднюю часть защиты КПП поверх защиты двигателя через штатные отверстия в защите болтами M8x20. Заднюю часть защиты КПП закрепить болтами M8x20 к установленным кронштейнам.
7. Затянуть все резьбовые соединения. Использование пневмоинструмента запрещено.