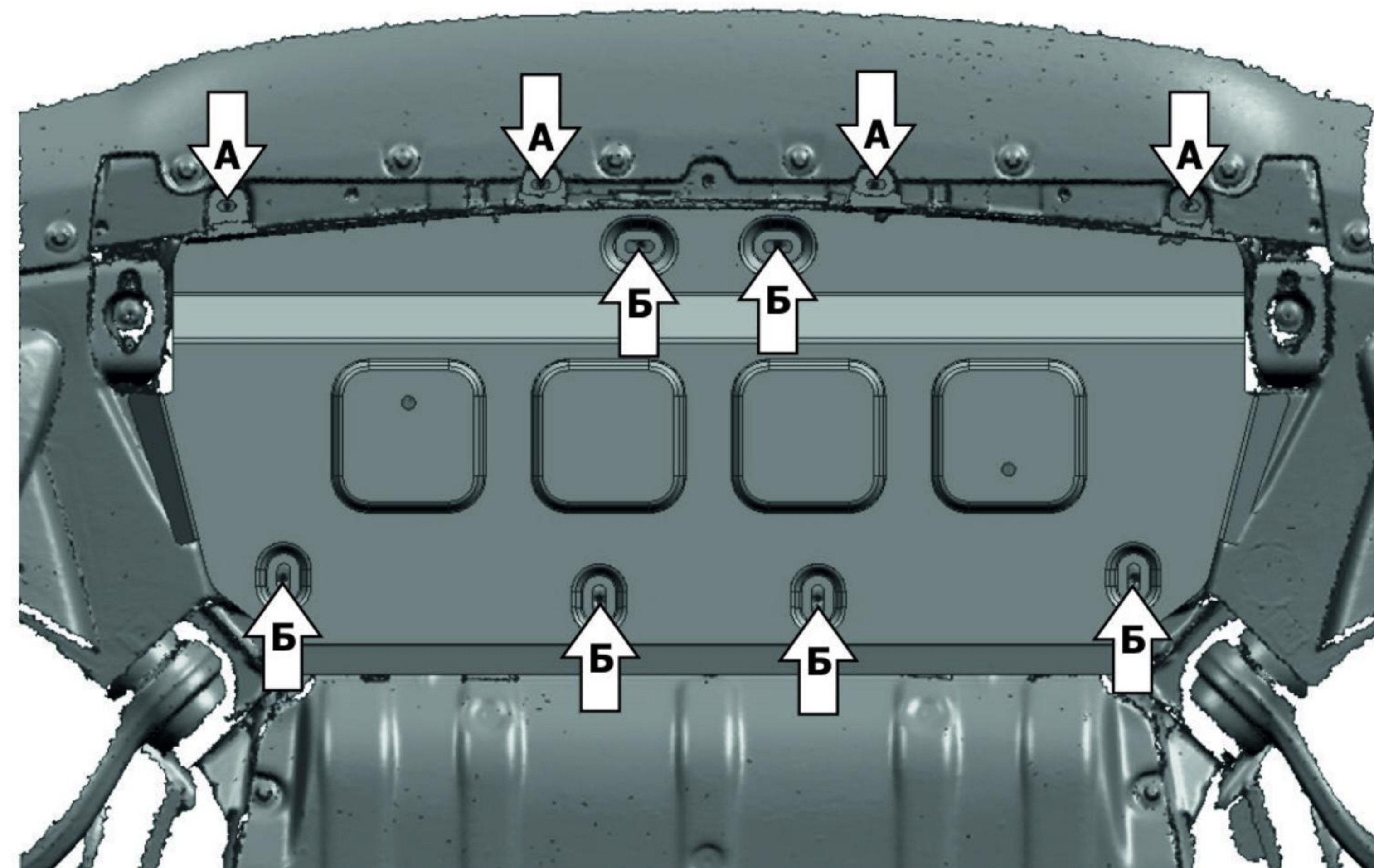
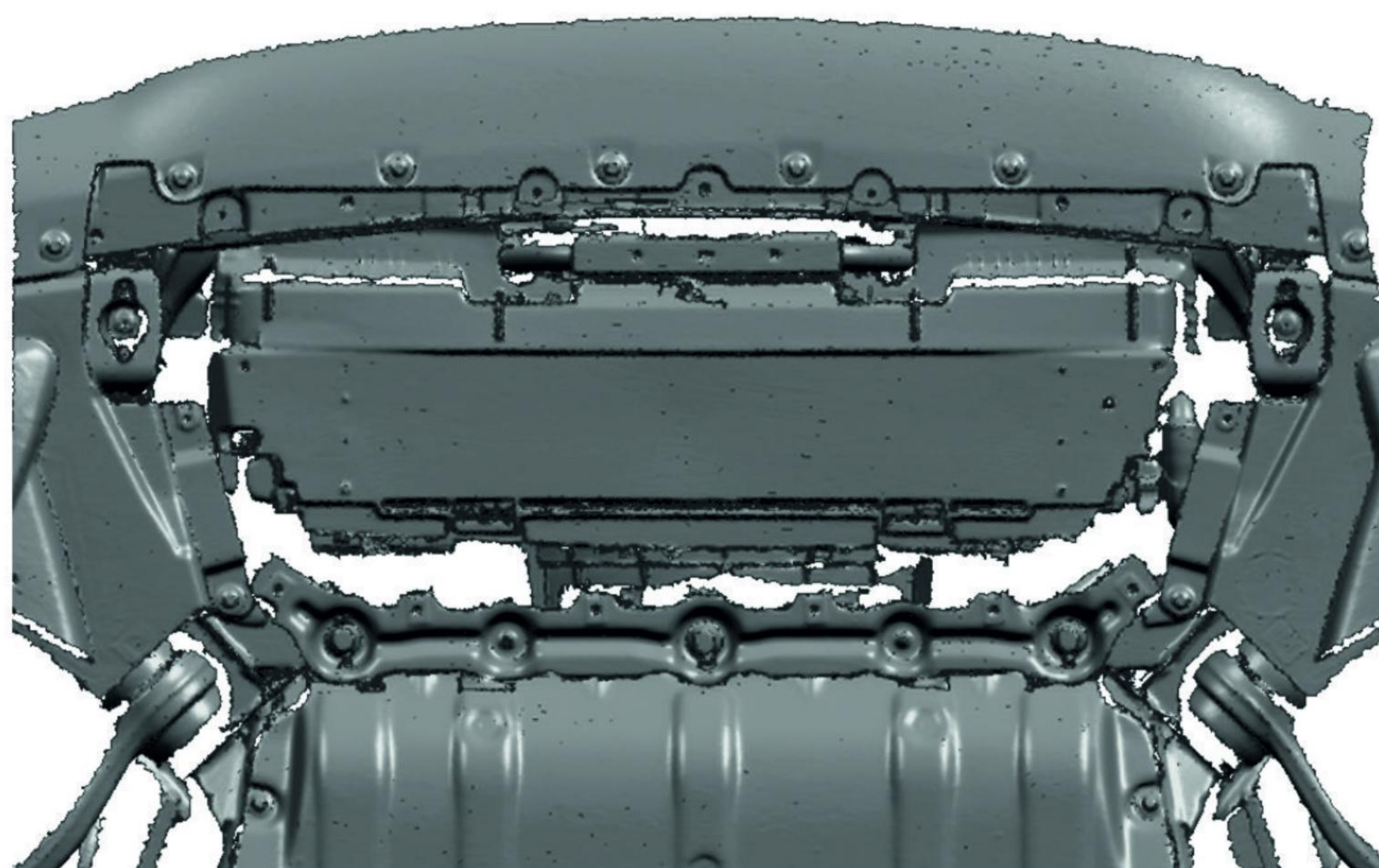
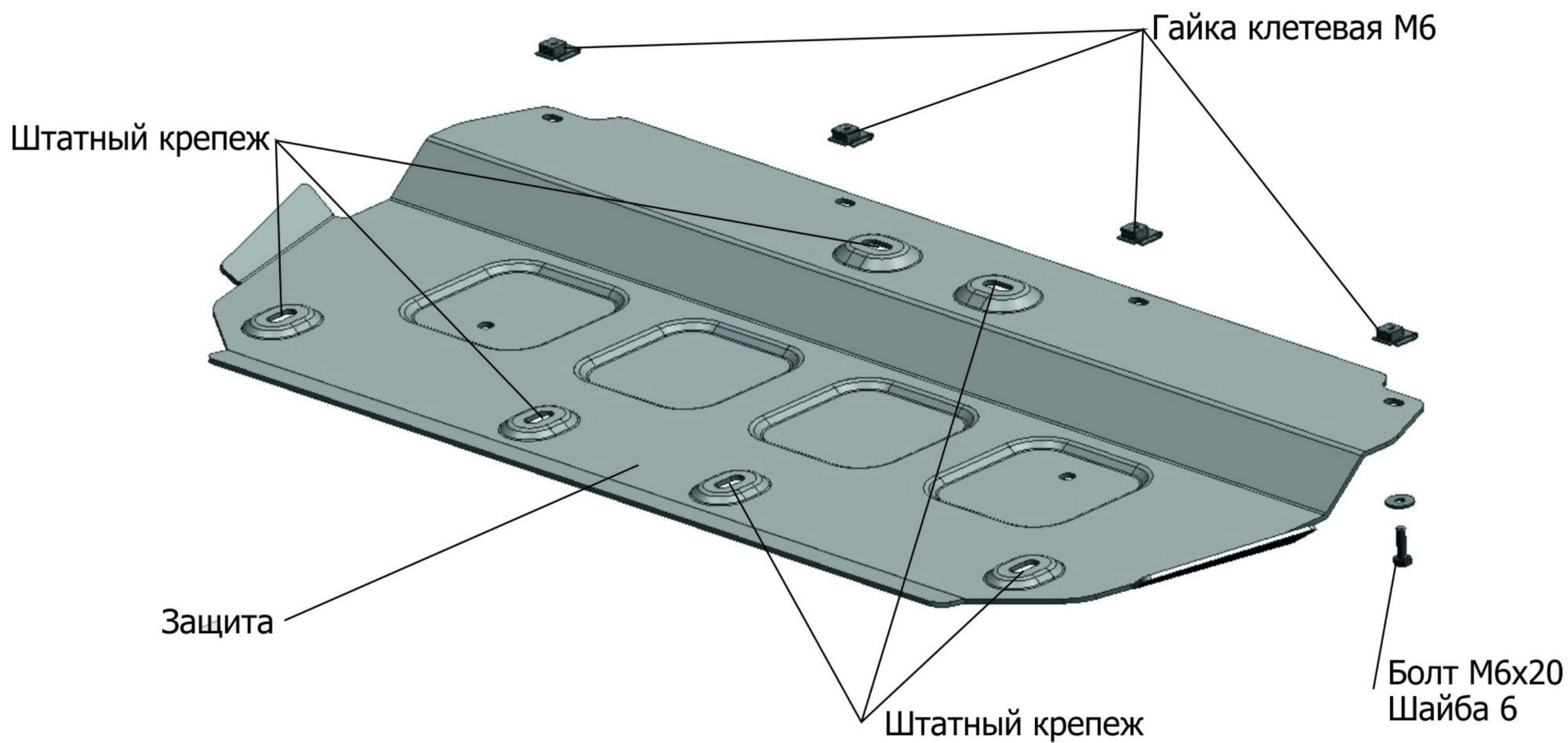


# ИНСТРУКЦИЯ ПО УСТАНОВКЕ ЗАЩИТА РАДИАТОРА

## 333.0536.1

МАРКА	МОДЕЛЬ	ГОД ВЫПУСКА	ОБЪЕМ ДВИГАТЕЛЯ	ТИП КПП	ТИП ПРИВОДА
BMW	3-Series (G20)	2019-	2.0d; 2.0	АКПП	ВСЕ



### Инструкция по установке:

1. Снять штатный пыльник.
2. Установить на отверстия в защите (А) клетевые гайки М6.
3. Закрепить защиту штатным крепежом через отверстия (Б) и болтами М6х20 через отверстия (А)
4. Затянуть болты с необходимым усилием. Использование пневмоинструмента запрещено.

### Состав изделия:

Наименование	Кол-во	Момент затяжки
Болт М6х20	4 шт	9.8 Нм
Шайба 6	4 шт	
Гайка клетевая М6	4 шт	
Защита	1 шт	

Производитель вправе вносить изменения в конструкцию защиты.

Техническая поддержка: [supp@rivalauto.com](mailto:supp@rivalauto.com)