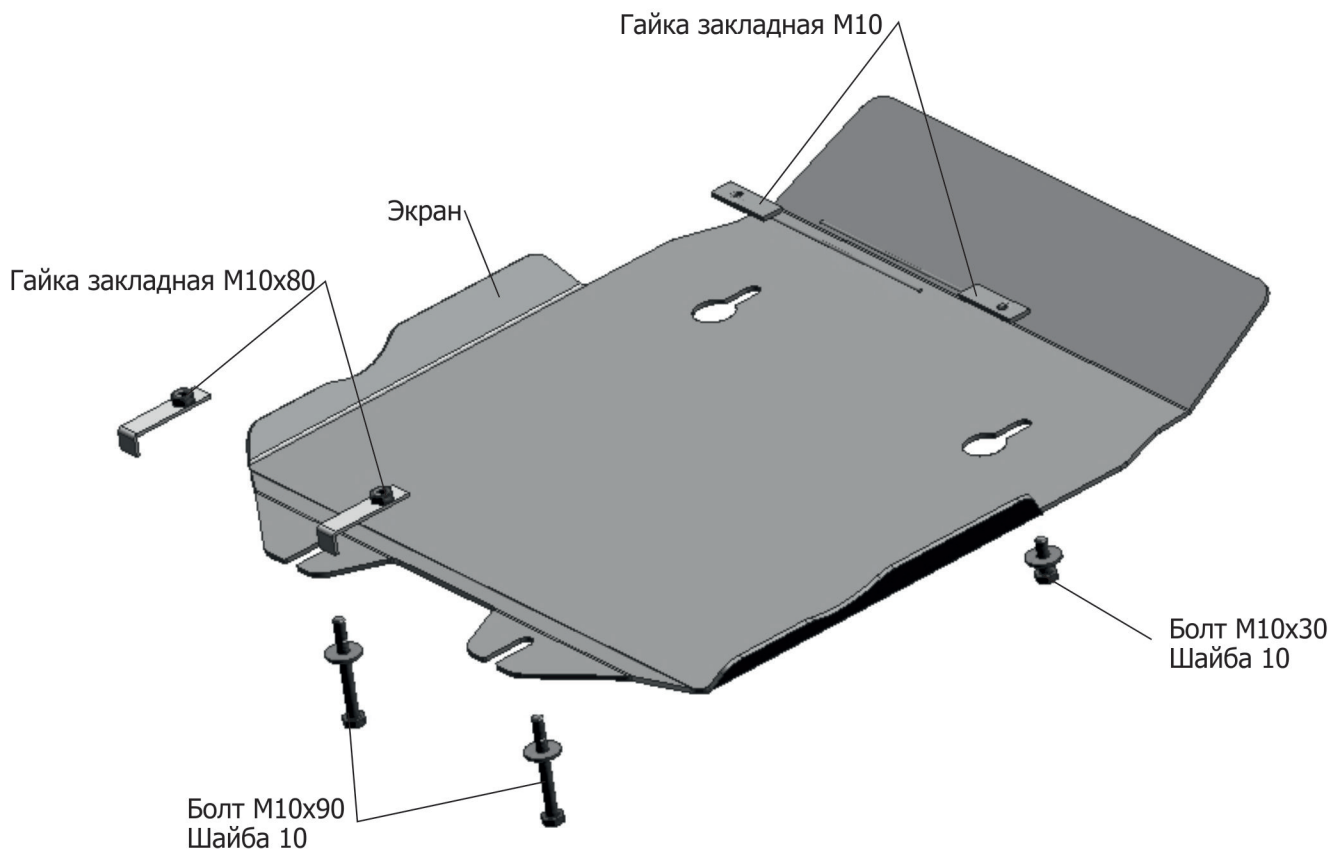


ИНСТРУКЦИЯ ПО УСТАНОВКЕ
ЗАЩИТА КАРТЕРА

333.1101.1

МАРКА	МОДЕЛЬ	ГОД ВЫПУСКА	ОБЪЕМ ДВИГАТЕЛЯ	ТИП КПП	ТИП ПРИВОДА
Chrysler	300С	2012-2015	ВСЕ	АКПП	ЗАДНИЙ



Инструкция по установке:

1. Снять штатный пыльник.
2. Установить гайки закладные М10 над отверстиями в передней части подрамника и вкрутить в них болты М10х30 на 2-3 оборота.
3. Установить гайки закладные М10х80 над отверстиями в задней части подрамника и вкрутить в них болты М10х90 на 2-3 оборота.
4. Надеть защиту картера на установленные болты.
5. Затянуть все резьбовые соединения с необходимым усилием. Использование пневмоинструмента запрещено.

Состав изделия:

Наименование	Кол-во	Момент затяжки
Болт М10х30	2 шт	47.0 Нм
Болт М10х90	2 шт	47.0 Нм
Гайка закладная М10х80	2 шт	
Гайка закладная М10	2 шт	
Экран	1 шт	
Шайба 10	4 шт	

Производитель вправе вносить изменения в конструкцию защиты.

Техническая поддержка: supp@rivalauto.com