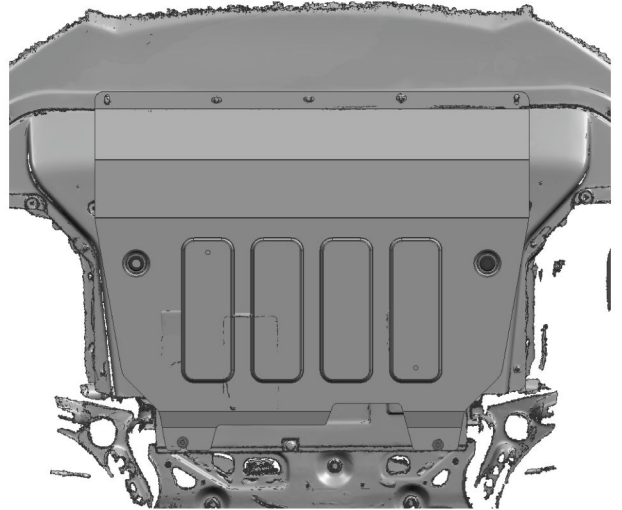
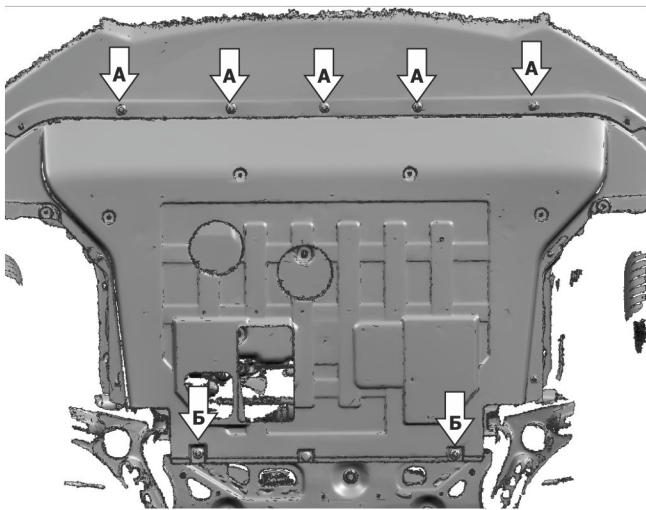
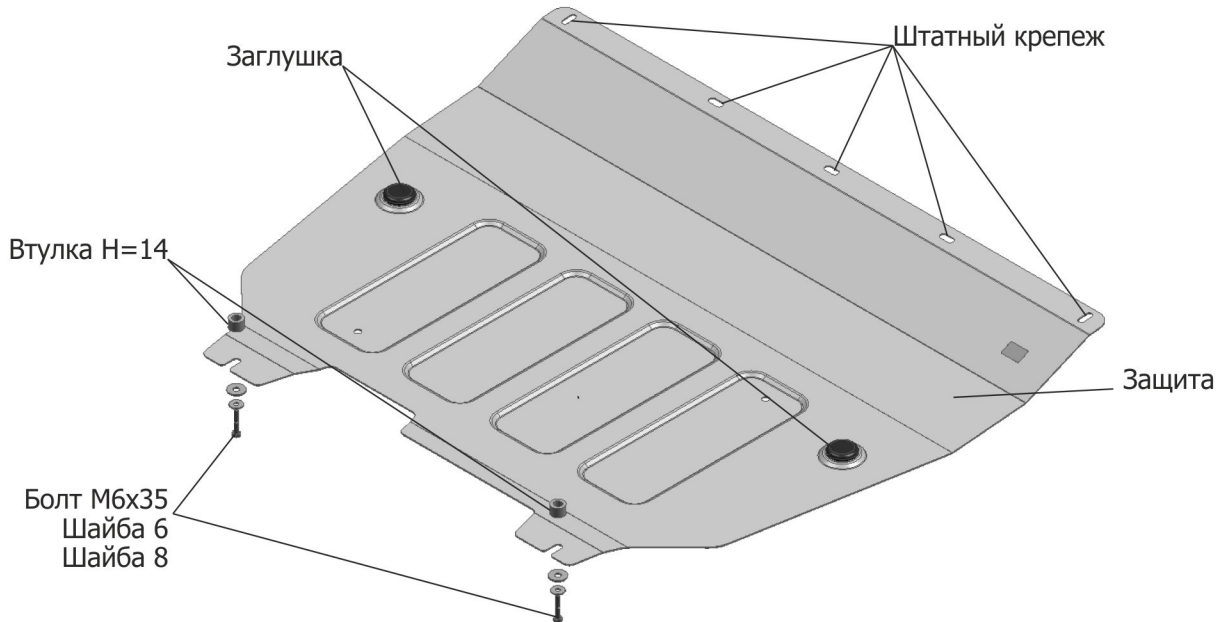


МАРКА	МОДЕЛЬ	ГОД ВЫПУСКА	ОБЪЕМ ДВИГАТЕЛЯ	ТИП КПП	ТИП ПРИВОДА
GEELY	Coolray	2020	1.5	АКПП, МКПП	ПЕРЕДНИЙ



Инструкция по установке:

1. Защита устанавливается поверх пыльника.
2. Выкрутить штатный крепеж (А).
3. Выкрутить штатный крепеж (Б) и вкрутить болт М6х35.
4. Установить защиту: заднюю часть завести на установленные болты М6х35, переднюю часть закрепить штатным крепежем.
5. Затянуть болты с необходимым усилием

Состав изделия:

Наименование	Кол-во	Момент затяжки
Болт М6х35	2 шт.	9.8 Нм
Шайба 6	2 шт.	
Шайба 8	2 шт.	
Втулка Н=14	2 шт.	
Защита	1 шт.	
Заглушка	2 шт.	