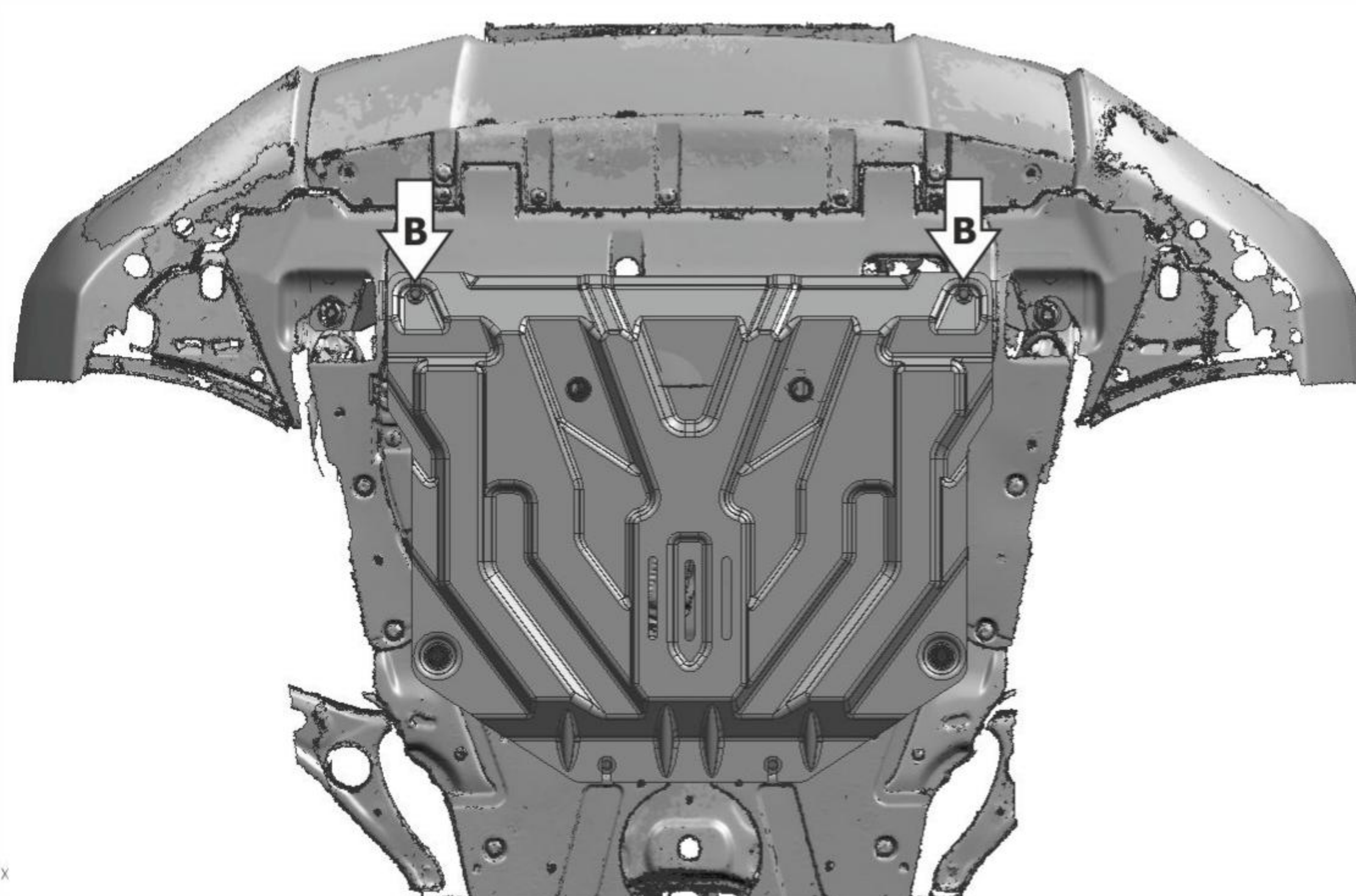
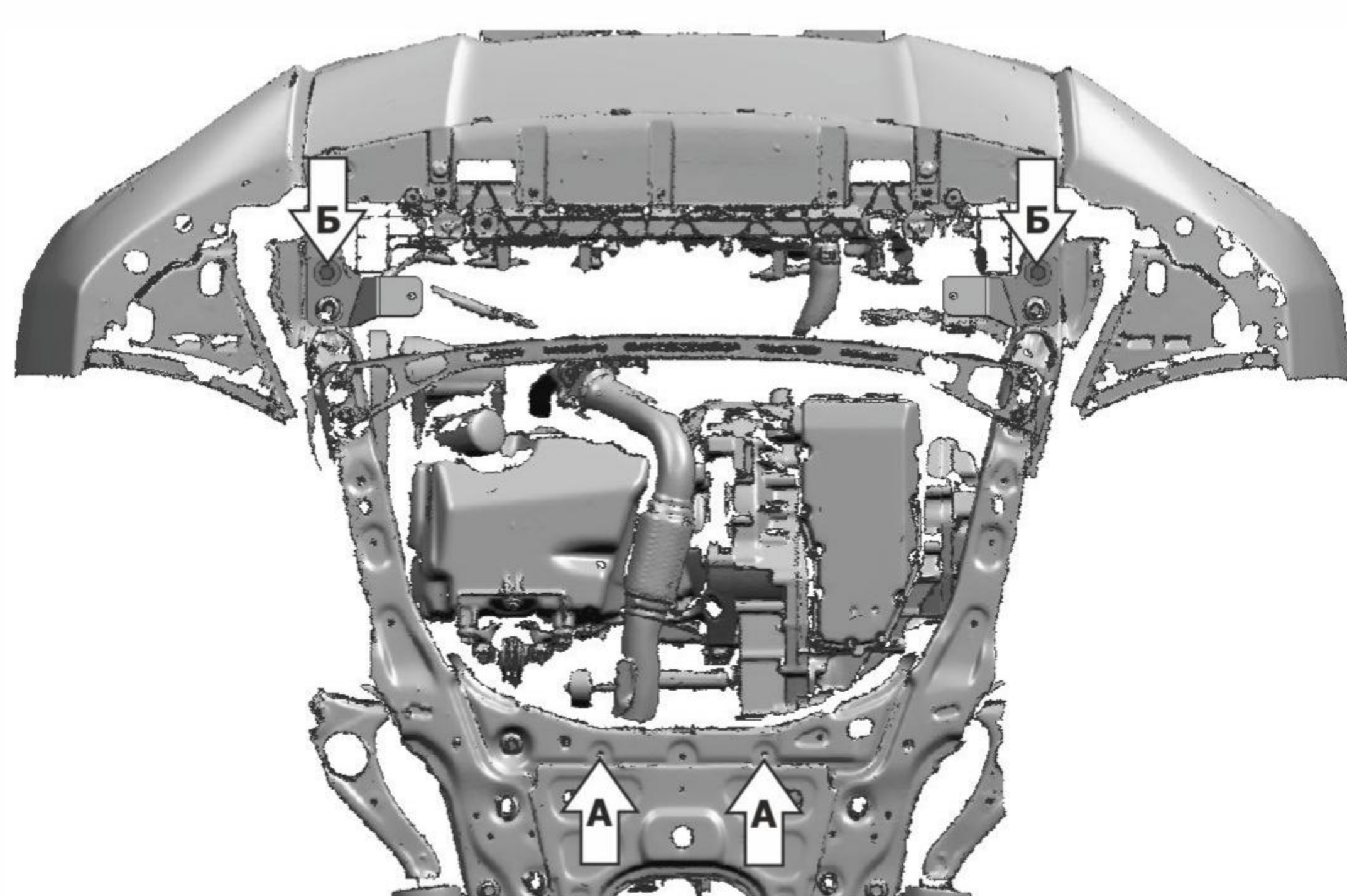
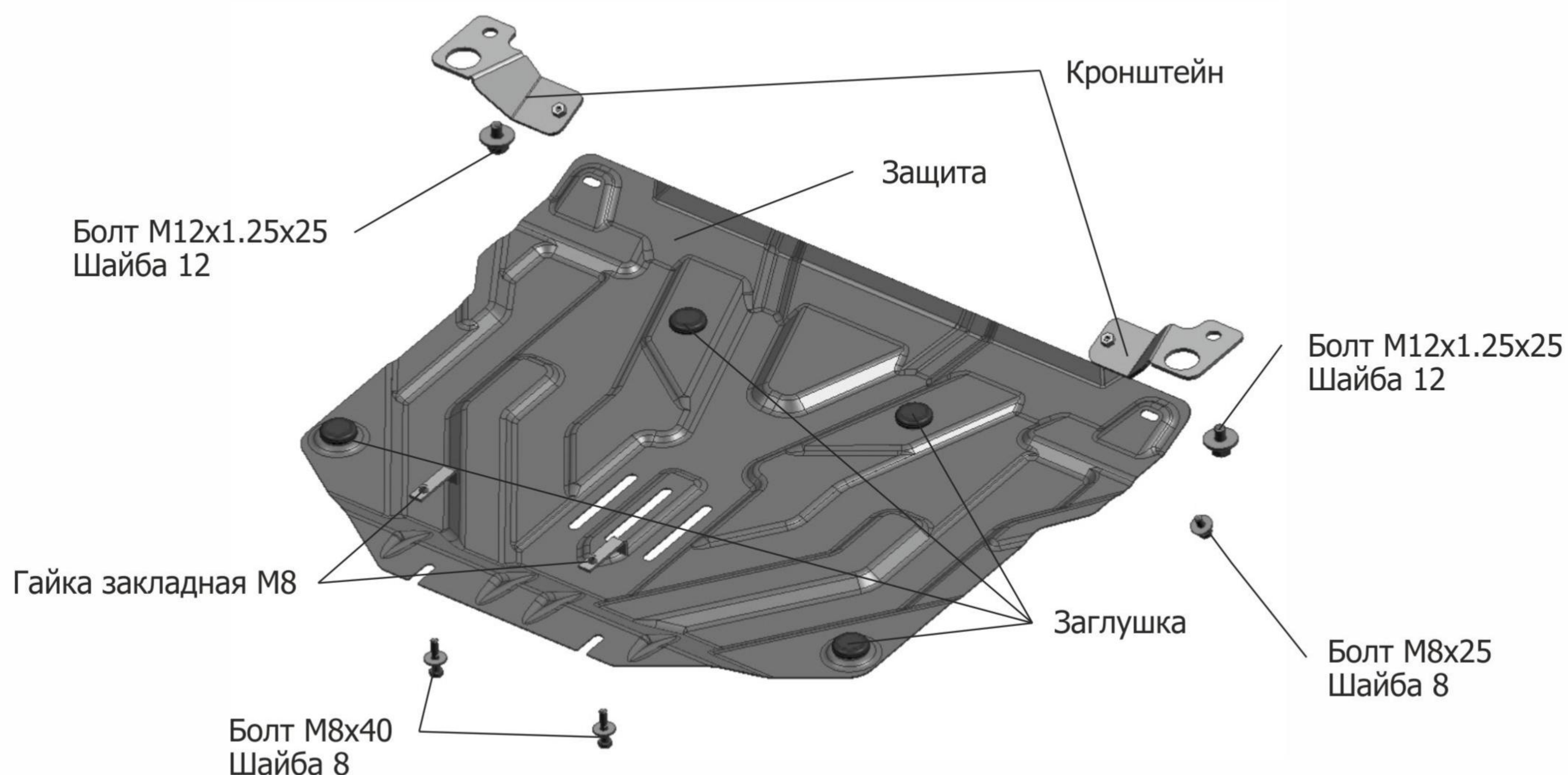


ИНСТРУКЦИЯ ПО УСТАНОВКЕ ЗАЩИТА КАРТЕРА И КПП

111.2131.2/333.2131.2

МАРКА	МОДЕЛЬ	ГОД ВЫПУСКА	ОБЪЕМ ДВИГАТЕЛЯ	ТИП КПП	ТИП ПРИВОДА
Honda	CR-V	2017-	2.0, 2.4	АКПП	ПОЛНЫЙ



Инструкция по установке:

1. Снять переднюю часть штатного пыльника и металлический пыльник двигателя.
2. Демонтировать 2 пистона в местах (А) и установить гайки закладные М8 над отверстиями, вкрутить болты М8х40 на 2-3 оборота.
3. Снять боковые пыльники.
4. Закрепить кронштейны болтами М12х1.25х25 в штатные резьбовые отверстия (Б).
5. Разметить и просверлить отверстия (В) в пыльнике для крепления защиты к кронштейнам.
6. Установить штатные пыльники.
7. Установить защиту: завести заднюю часть на болты М8х40, переднюю часть закрепить болтами М8х25 к кронштейнам.
8. Затянуть болты с необходимым усилием.

Состав изделия:

Наименование	Кол-во	Момент затяжки
Болт М8Х25	2 шт	24.0 Нм
Болт М8Х40	2 шт	24.0 Нм
Болт М12х1.25х25	2 шт	81.0 Нм
Гайка закладная М8	2 шт	
Заглушка	4 шт	
Защита	1 шт	
Кронштейн	2 шт	
Шайба М8	4 шт	
Шайба М12	2 шт	

Производитель вправе вносить изменения в конструкцию защиты.

Техническая поддержка: supp@rivalauto.com