

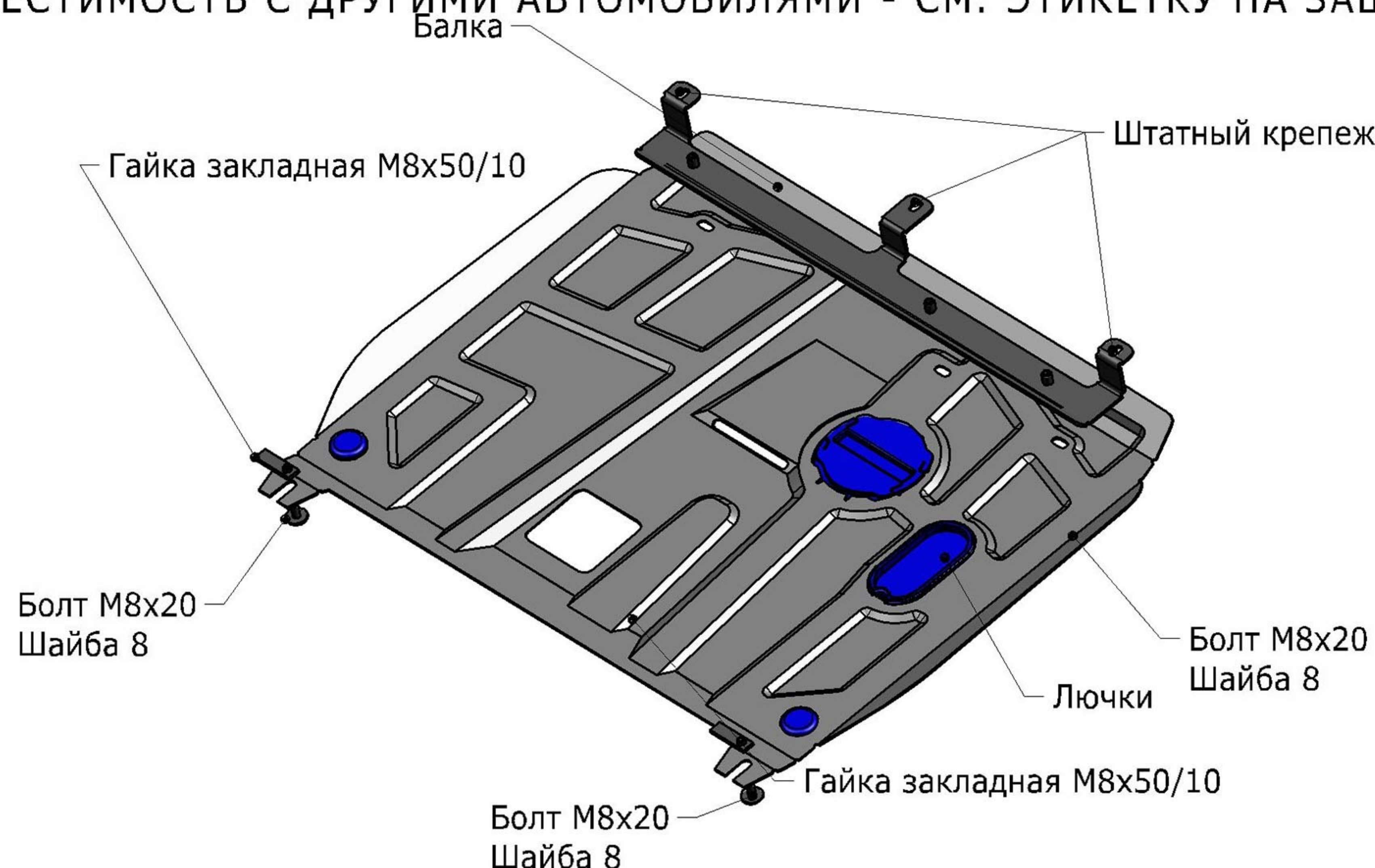
Hyundai i30

Артикул:	Сталь	111.2350.1	Картер и КПП
	Алюминий	333.2350.1	Картер и КПП
Кузов:		Все	
Год выпуска:		2012-2015	
Объем двигателя:		Все, кроме 1.6D	
Тип КПП:		Все	

СОВМЕСТИМОСТЬ С ДРУГИМИ АВТОМОБИЛЯМИ - СМ. ЭТИКЕТКУ НА ЗАЩИТЕ

СОСТАВ ИЗДЕЛИЯ

1. Болт М8х20.....	5	Шт.
2. Шайба 8.....	5	Шт.
3. Гайка закладная М8х50/10.....	2	Шт.
4. Балка.....	1	Шт.
5. Лючок.....	2	Шт.



ИНСТРУКЦИЯ ПО УСТАНОВКЕ

1. Выкрутить штатные болты крепления переднего пыльника к подрамнику.
2. Установить закладные гайки в отверстия задней части подрамника, и вкрутить болты М8х20 на несколько оборотов
3. С помощью штатных болтов закрепить балку в переднюю часть подрамника.

4. Надеть заднюю часть защиты на установленные болты М8х20, переднюю часть защиты закрепить к балке болтами М8х20.
5. Затянуть все резьбовые соединения. Использование пневмоинструмента запрещено
6. Замена масла, без снятия защиты, возможна на автомобилях с объемом двигателя 1,4, 1,6,

Диаметр резьбы	М6	М8	М10	М12
Моменты затяжки	9.8 Нм	24.0Нм	47.0Нм	81.0Нм