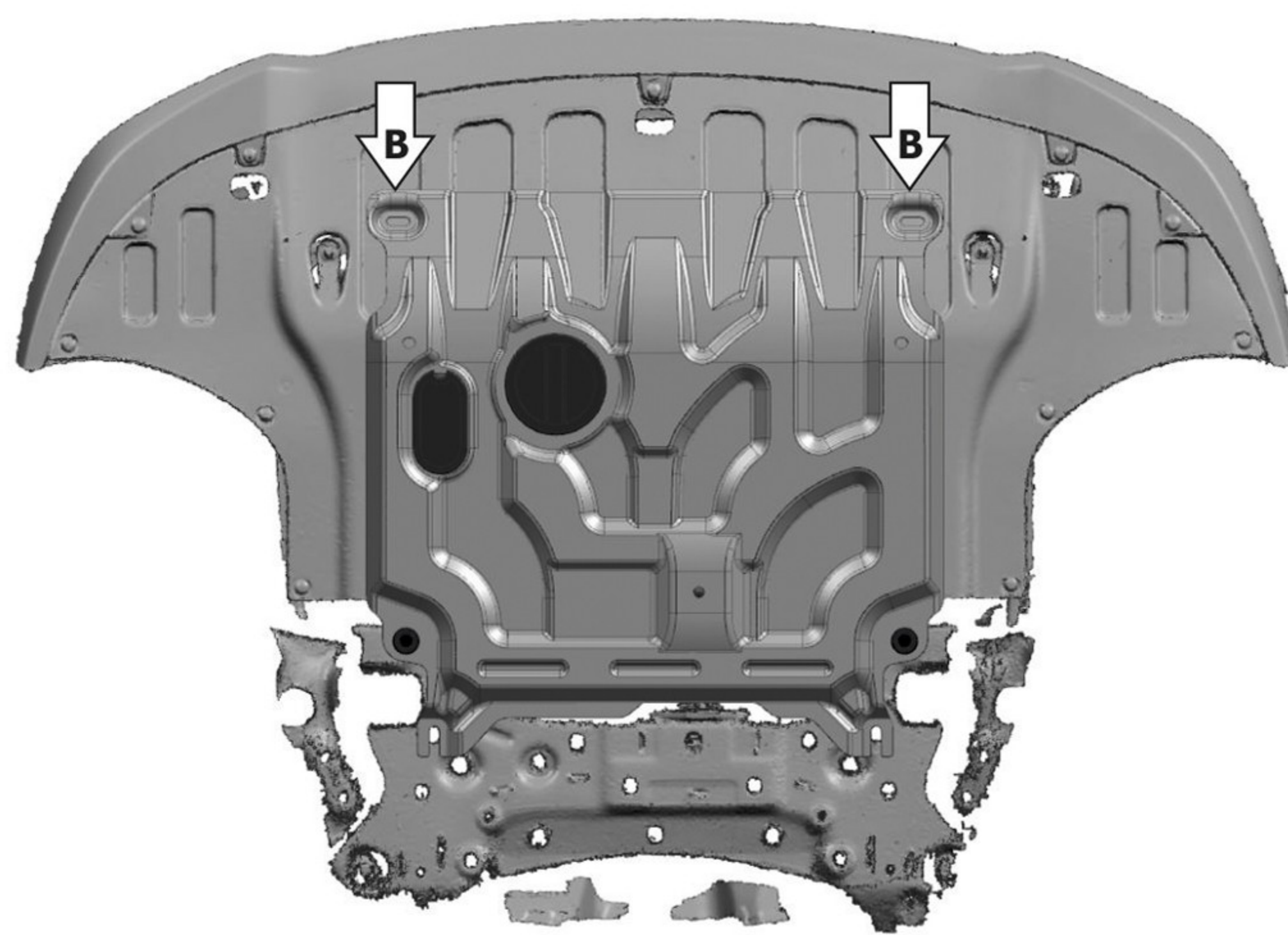
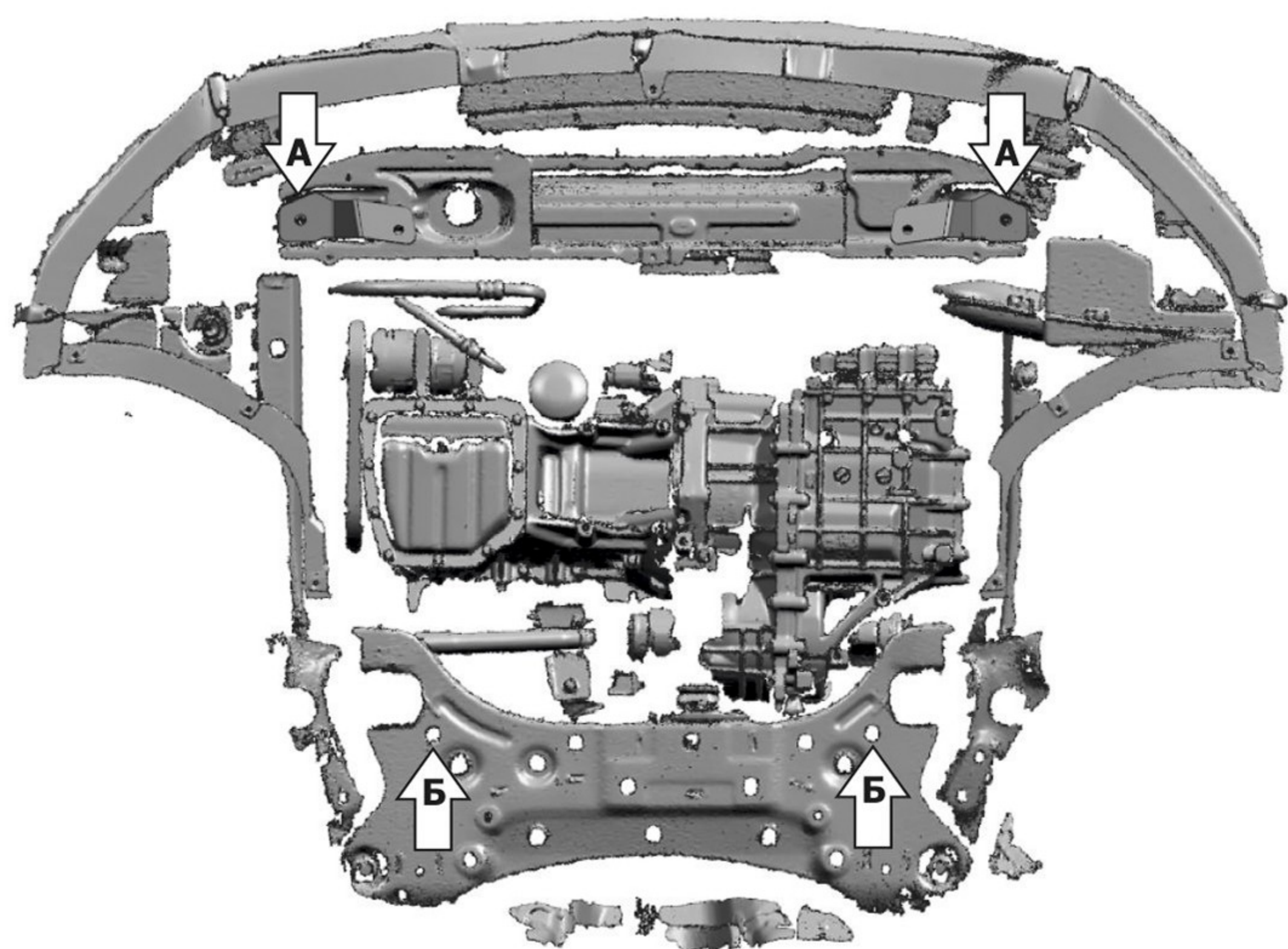
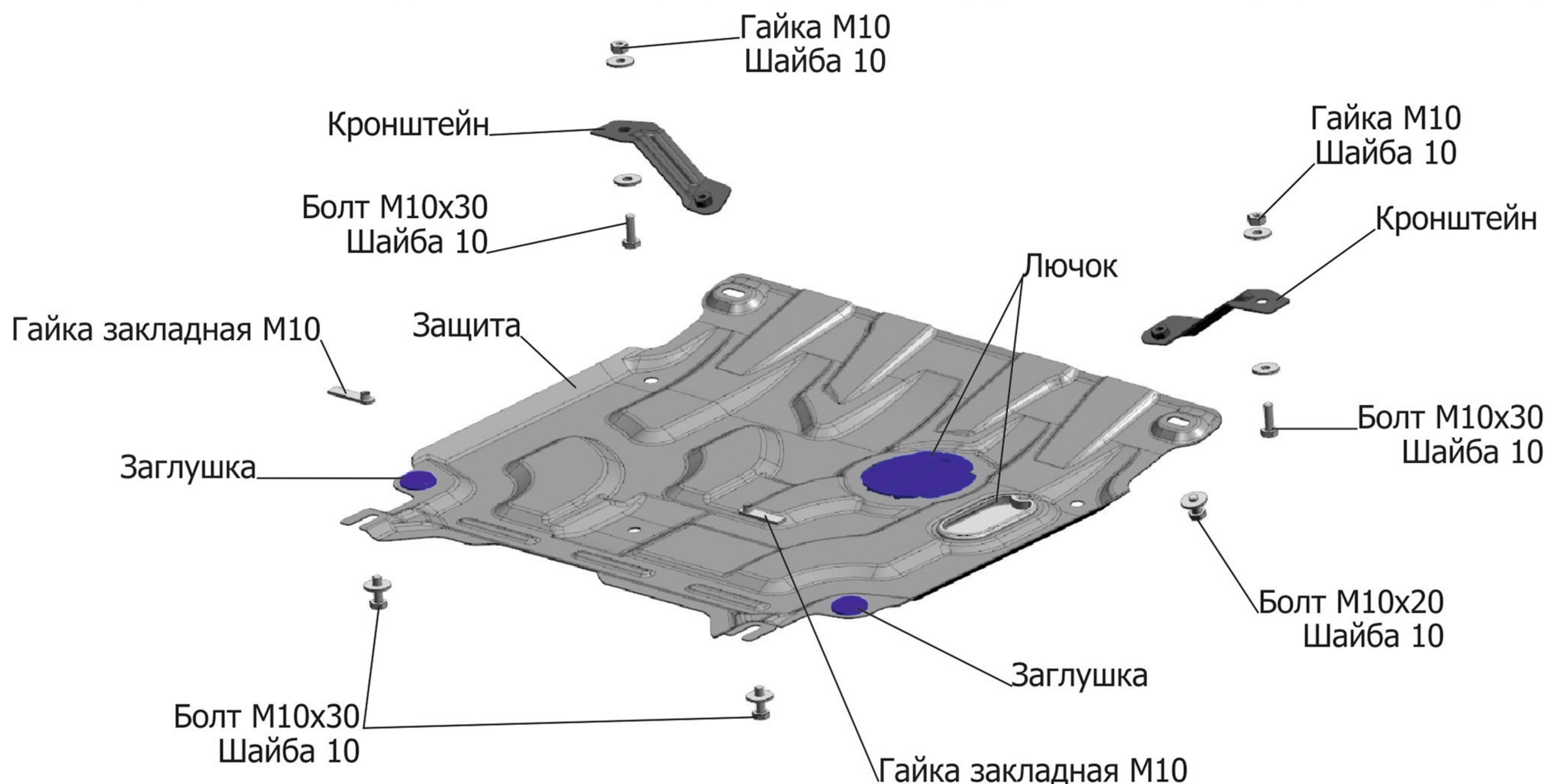


ИНСТРУКЦИЯ ПО УСТАНОВКЕ

ЗАЩИТА ДВИГАТЕЛЯ И КПП 111.2369.1/333.2369.1/ZZZ.2369.1

МАРКА	МОДЕЛЬ	ГОД ВЫПУСКА	ОБЪЕМ ДВИГАТЕЛЯ	ТИП КПП	ТИП ПРИВОДА
Hyunda KIA	Solaris Rio	2017- 2017-	1.4; 1.6 1.4; 1.6	МКПП, АКПП МКПП, АКПП	ПЕРЕДНИЙ ПЕРЕДНИЙ



Инструкция по установке:

1. Снять штатный пыльник.
2. Закрепить кронштейны на штатные отверстия (А).
3. Установить гайки закладные М10 в штатные отверстия (Б) и вкрутить болты М10х30 на 2-3 оборота.
4. Просверлить в пыльнике 2 отверстия (В)
5. Установить защиту
6. Затянуть болты с необходимым усилием

Состав крепежа:

Наименование	Кол-во	Момент затяжки
Болт М10Х20	2 шт.	47.0 Нм
Болт М10Х30	4 шт.	47.0 Нм
Гайка М10	2 шт.	
Шайба М10	8 шт.	
Гайка закладная М10	2 шт.	
Защита	1 шт.	
Заглушка	2 шт.	
Лючок	2 шт.	
Кронштейны	2 шт.	

Производитель вправе вносить изменения в конструкцию защиты.

Техническая поддержка: supp@rivalauto.com