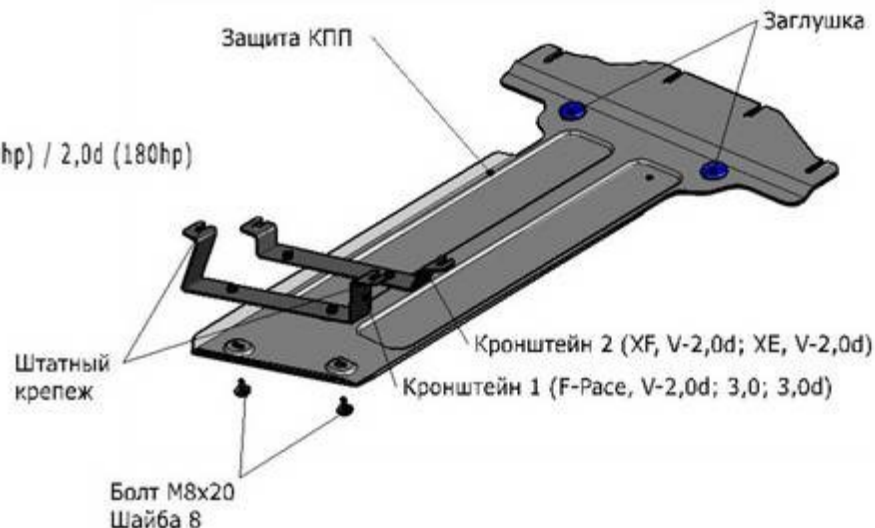


JAGUAR F-PACE/XF/XE

Артикул: **Алюминий** 333.2605.1 Защита КПП
Привод: 4WD
Год выпуска: 2016-/2015-/2015-
Объем двигателя: 2,0d (180hp); 3,0(340hp); 3,0d(300hp) / 2,0d (180hp) / 2,0d (180hp)
Тип КПП: АКПП

СОСТАВ ИЗДЕЛИЯ

1.Болт М8х20.....	2 Шт.
2.Шайба 8.....	2 Шт.
3.Кронштейн 1.....	1 Шт.
4.Кронштейн 2.....	1 Шт.
5.Защита КПП.....	1 Шт.



ИНСТРУКЦИЯ ПО УСТАНОВКЕ

Диаметр резьбы	M6	M8	M10	M12
Моменты затяжки	9.8 Нм	24.0Нм	47.0Нм	81.0Нм

Для а/м F-Pace: Защита КПП устанавливается совместно с защитой двигателя арт. 333.2601.1.

Для а/м XF и XE: Защита КПП устанавливается совместно с защитой двигателя арт. 333.2603.1.

1. Защита КПП устанавливается поверх штатного пластикового пыльника.

2. Выкрутить штатные болты крепления задней части пластикового пыльника на несколько оборотов.

Для а/м F-Pace: Установить на выкрученные штатные болты кронштейн 1.

Для а/м XF и XE: Установить на выкрученные штатные болты кронштейн 2.

3. Затянуть штатные болты крепления задней части пластикового пыльника.

4. Ослабить задние крепления защиты двигателя.

5. Завести переднюю часть защиты КПП под заднюю часть защиты двигателя. Заднюю часть защиты КПП закрепить болтами М8х20 в установленном кронштейну.

6. Затянуть все резьбовые соединения.

Использование пневмоинструмента запрещено.