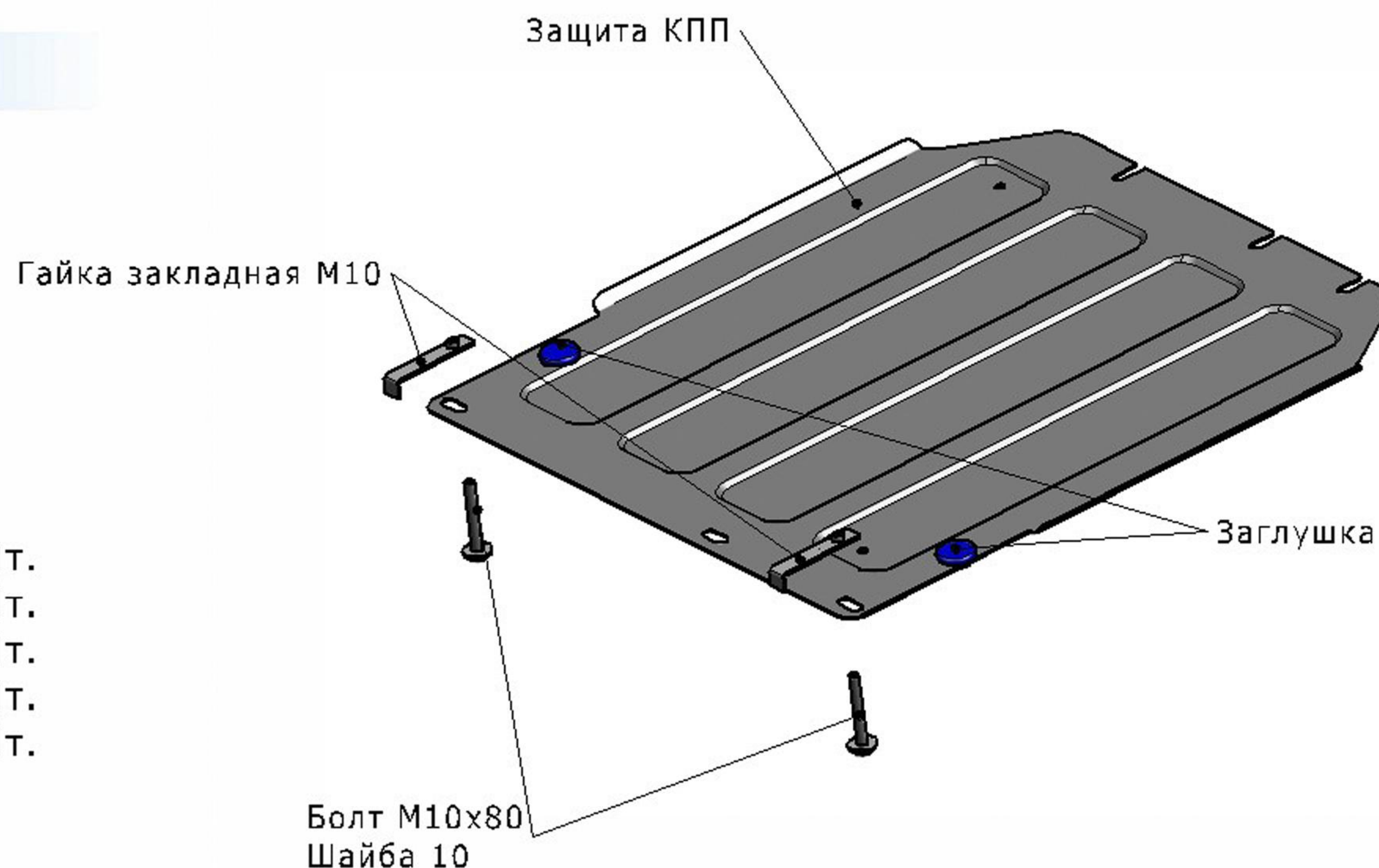


КІА МОНАВЕ

Артикул: Сталь	111.2815.1	Защита КПП
Алюминий	333.2815.1	Защита КПП
Кузов:	Все	
Год выпуска:	2009-2017; 2017-	
Объем двигателя:	Все	
Тип КПП:	Все	

СОСТАВ ИЗДЕЛИЯ

1. Болт М10х80.....	2 Шт.
2. Шайба 10.....	2 Шт.
3. Гайка закладная М10.....	2 Шт.
4. Защита КПП.....	1 Шт.
5. Заглушка.....	2 Шт.



ИНСТРУКЦИЯ ПО УСТАНОВКЕ

1. Защита устанавливается совместно с защитой 111.2814.1 защита картера, сталь; 333.2814.1 защита картера, алюминий, и 111.2838.1 защита двигателя (Две части), сталь; 333.2838.1 защита двигателя (Две части), алюминий. и 111.2839.1 защита двигателя (Две части), сталь; 333.2839.1 защита двигателя (Две части), алюминий.

2. Установить гайки закладные М10 в третью поперечную балку рамы автомобиля.

3. Переднюю часть защиты КПП завести под защиту картера на установленные болты М8х30, заднюю часть закрепить к установленным гайкам закладным М10 болтами М10х80.

Диаметр резьбы	М6	М8	М10	М12
Моменты затяжки	9.8 Нм	24.0Нм	47.0Нм	81.0Нм

4. Затянуть все резьбовые соединения
Использование пневмоинструмента запрещено.