

KIA MONAVE

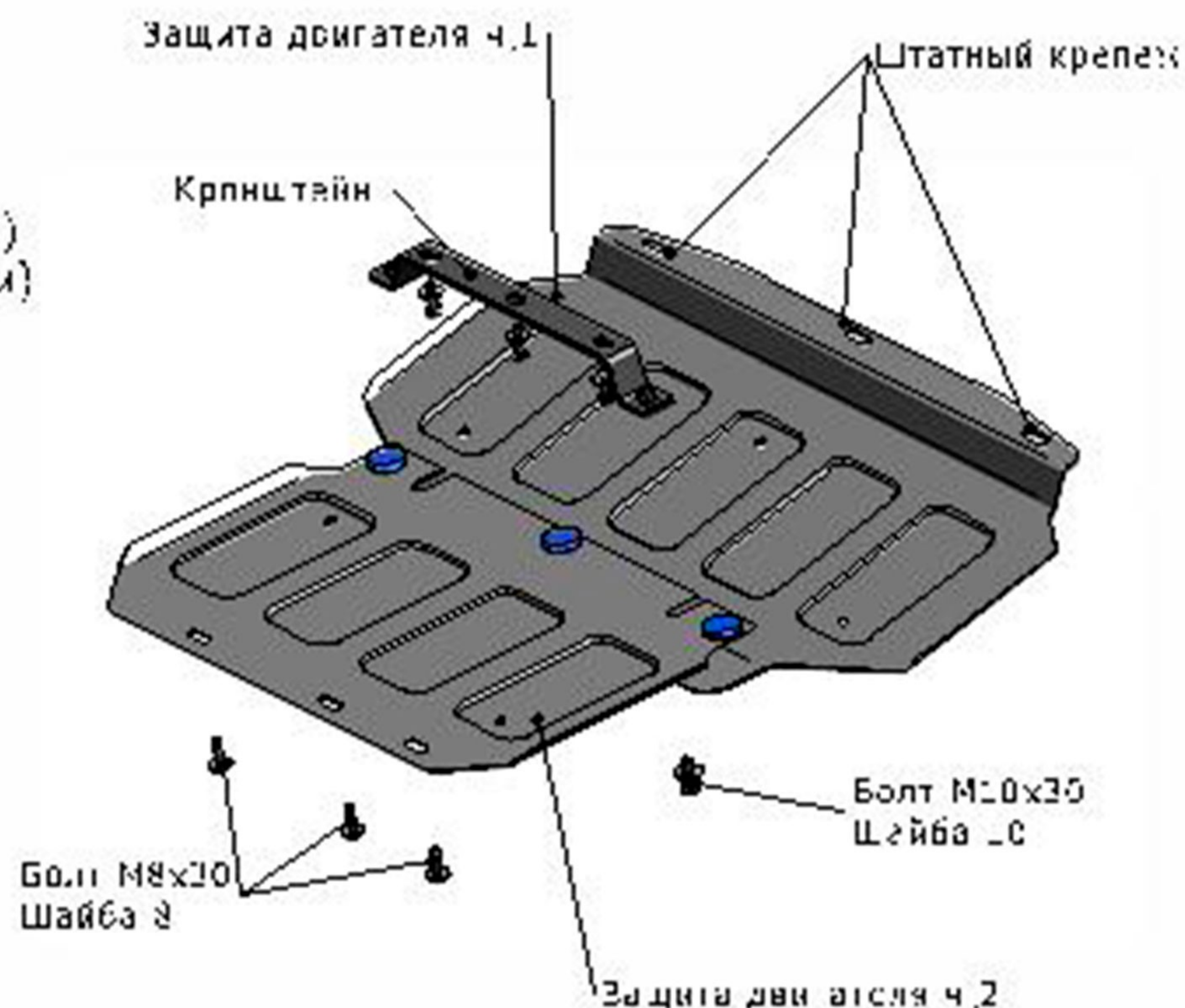
Артикул:	Сталь	111.2838.1	Защита двигателя (Две части)
	Алюминий	333.2838.1	Защита двигателя (Две части)
Кузов:	Все		
Год выпуска:	2017-		
Объем двигателя:	Все		
Тип КПП:	АКПП		

СОСТАВ ИЗДЕЛИЯ

1. Болт М8х30	6 Шт.
2. Болт М10х30	2 Шт.
3. Шайба 8	6 Шт.
4. Шайба 10	2 Шт.
5. Кронштейн	1 Шт.
6. Защита двигателя ч.1	1 Шт.
7. Защита двигателя ч.2	1 Шт.
8. Заглушка	3 Шт.

ИНСТРУКЦИЯ ПО УСТАНОВКЕ

1. Снять штатный пыльник двигателя.
2. Закрепить кронштейн 1 в штатные резьбовые отверстия болтами М8х30 и ввернуть в него болты М10х30 на несколько оборотов.
3. Заднюю часть защиты двигателя ч.1 надеть на установленные болты М10х30, переднюю часть закрепить штатными болтами в месте крепления пыльника.
4. Переднюю часть защиты двигателя ч.2 надеть на установленные болты М10х30. Заднюю часть защиты закрепить болтами М8х30 в штатные резьбовые отверстия.



Диаметр резьбы	M6	M8	M10	M12
Моменты затяжки	9.8 Нм	24.0Нм	47.0Нм	81.0Нм

5. Затянуть все резьбовые соединения. Использование газового инструмента запрещено.