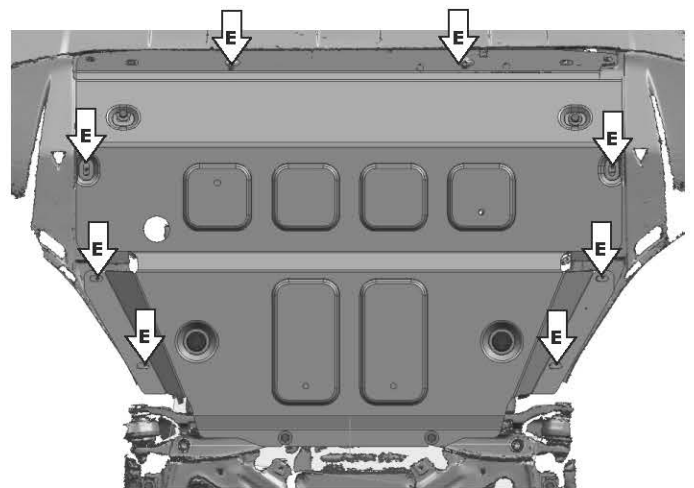
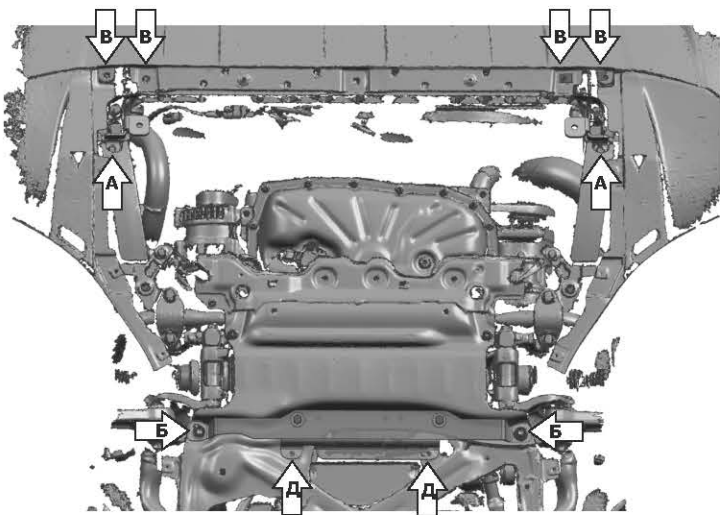
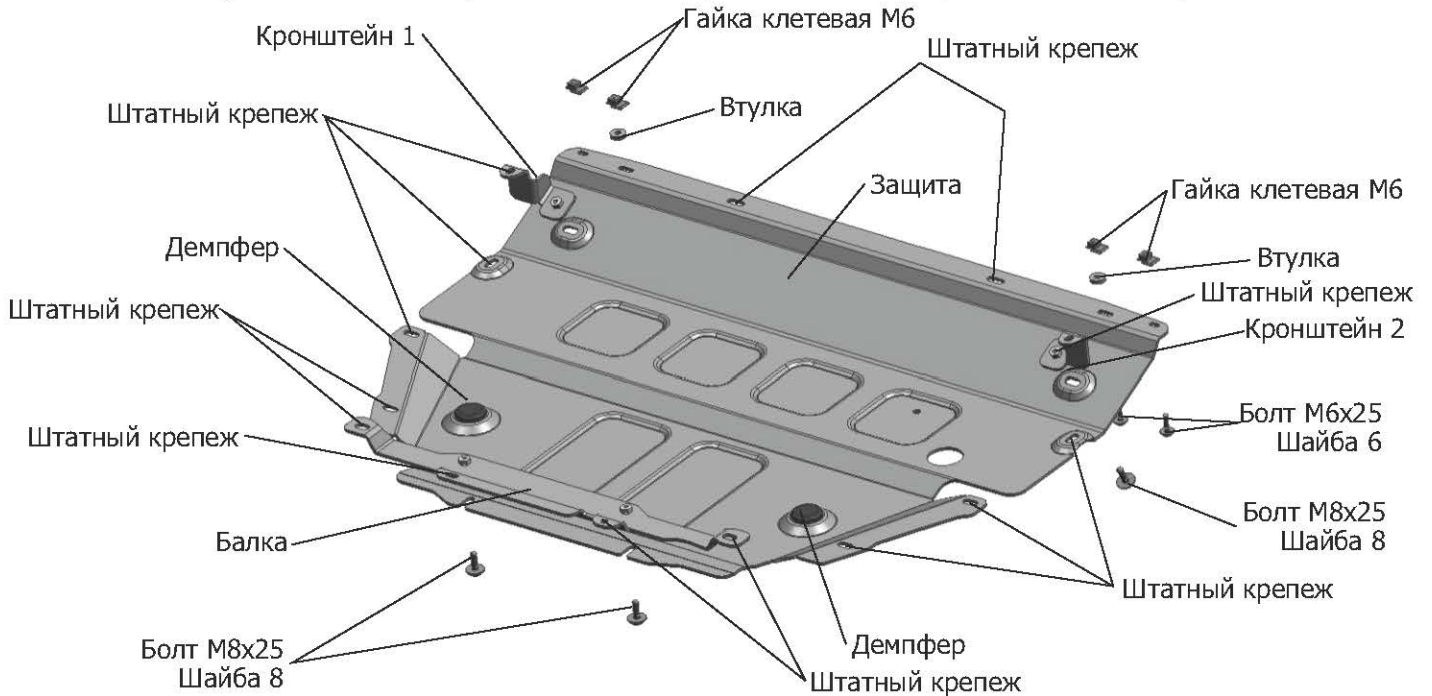


МАРКА	МОДЕЛЬ	ГОД ВЫПУСКА	ОБЪЕМ ДВИГАТЕЛЯ	ТИП КПП	ТИП ПРИВОДА
Lamborghini	Urus	2018-	4.0Т	АКПП	ПОЛНЫЙ



Инструкция по установке:

1. Снять штатный пыльник с а/м
 2. Выкрутить болты (А) закрепить кронштейн 1 и 2 штатным крепежом.
 3. Выкрутить болты (Б) закрепить балку штатным крепежом и закрепить штатным крепежом в местах (Д).
 4. Заменить штатные клетевые (В) и (И) на гайки клетевые М6.
 5. Установить защиту: заднюю часть защиты завести на болты М8х25, вкрученные в балку, переднюю часть закрепить болтами М8х25 к кронштейнам 1 и 2.
 6. Закрепить болтами М6х25 переднюю часть защиты в местах (В).
 7. Закрепить штатный крепеж в местах (Е).
- Затянуть болты с необходимым усилием.

Состав крепежа:

Наименование	Кол-во	Момент затяжки
Болт М6х25	4 шт.	9,8 Нм
Болт М8х25	4 шт.	24,0 Нм
Шайба М6	4 шт.	
Втулка	2 шт.	
Шайба М8	4 шт.	
Защита	1 шт.	
Кронштейн 1	1 шт.	
Кронштейн 2	1 шт.	
Балка	1 шт.	
Демпфер	2 шт.	
Гайка клетевая М6	4 шт.	

Производитель вправе вносить изменения в конструкцию защиты.

Техническая поддержка: supp@rivalauto.com