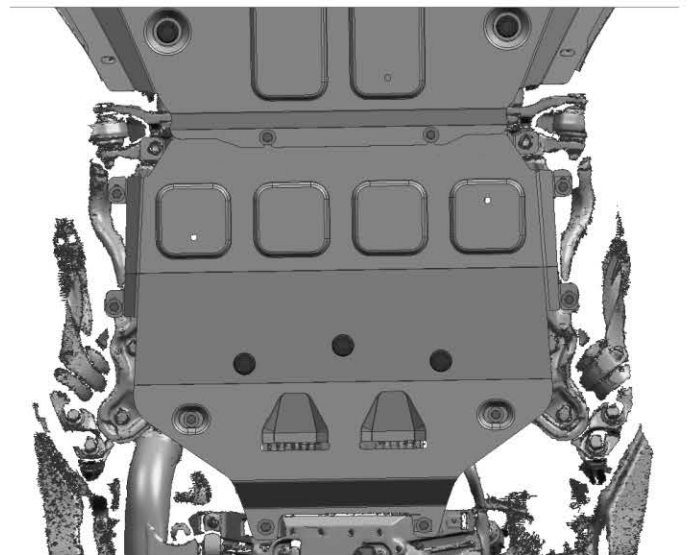
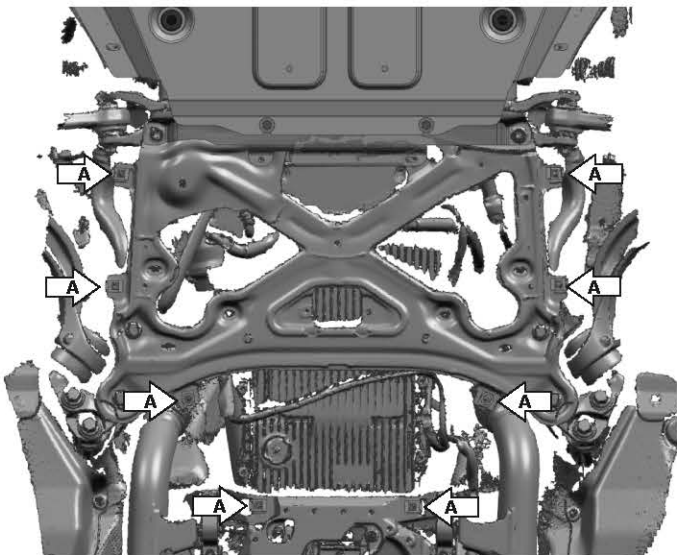
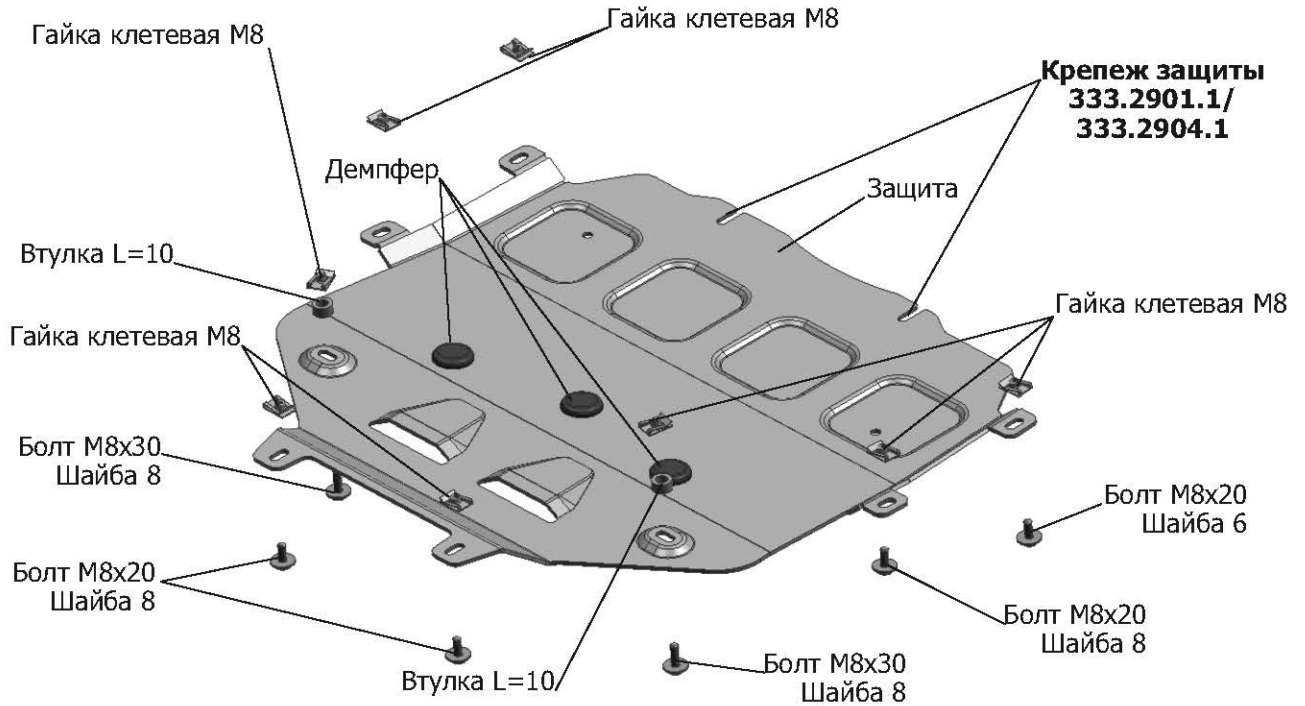


МАРКА	МОДЕЛЬ	ГОД ВЫПУСКА	ОБЪЕМ ДВИГАТЕЛЯ	ТИП КПП	ТИП ПРИВОДА
Lamborghini	Urus	2018-	4.0Т	АКПП	ПОЛНЫЙ



Инструкция по установке:

1. Заменить штатные клетевые(А) на гайки клетевые М8
2. Установить защиту: переднюю часть защиты завести под защиту картера, среднюю часть закрепить болтами М8х30 через втулки L=10. заднюю часть закрепить болтами М8х20.
3. Затянуть болты с необходимым усилием.

Состав крепежа:

Наименование	Кол-во	Момент затяжки
Болт М8х20	6 шт.	24.0 Нм
Болт М8х30	2 шт.	24.0 Нм
Шайба М8	8 шт.	
Защита	1 шт.	
Демпфер	3 шт.	
Гайка клетевая М8	8 шт.	