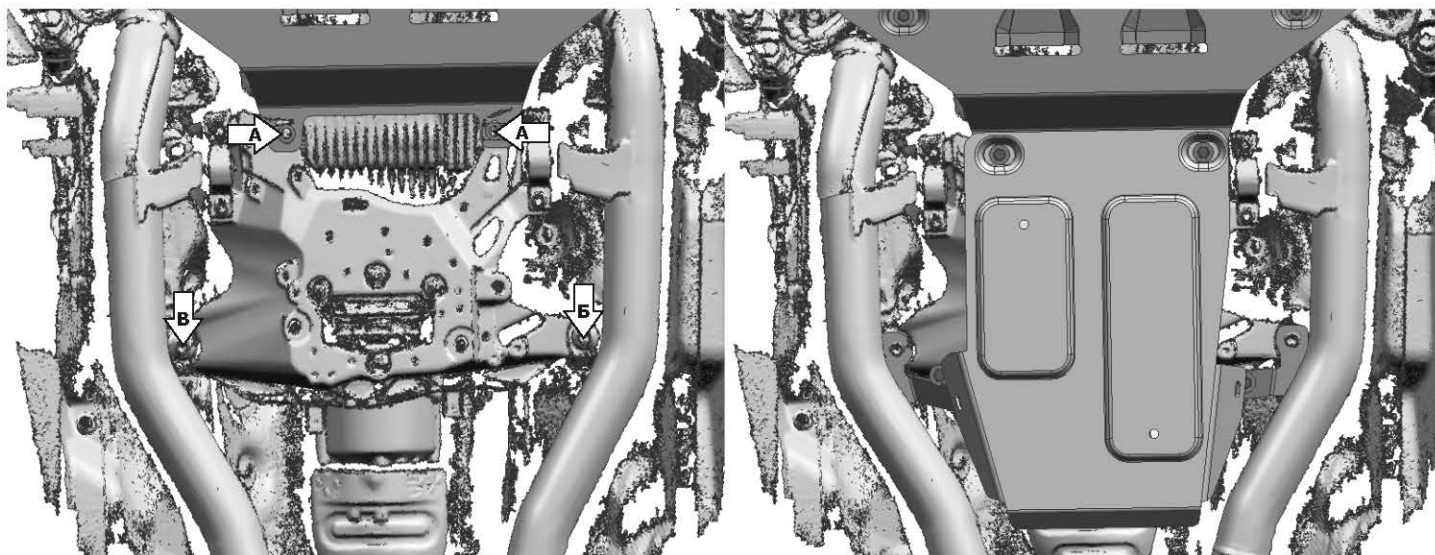
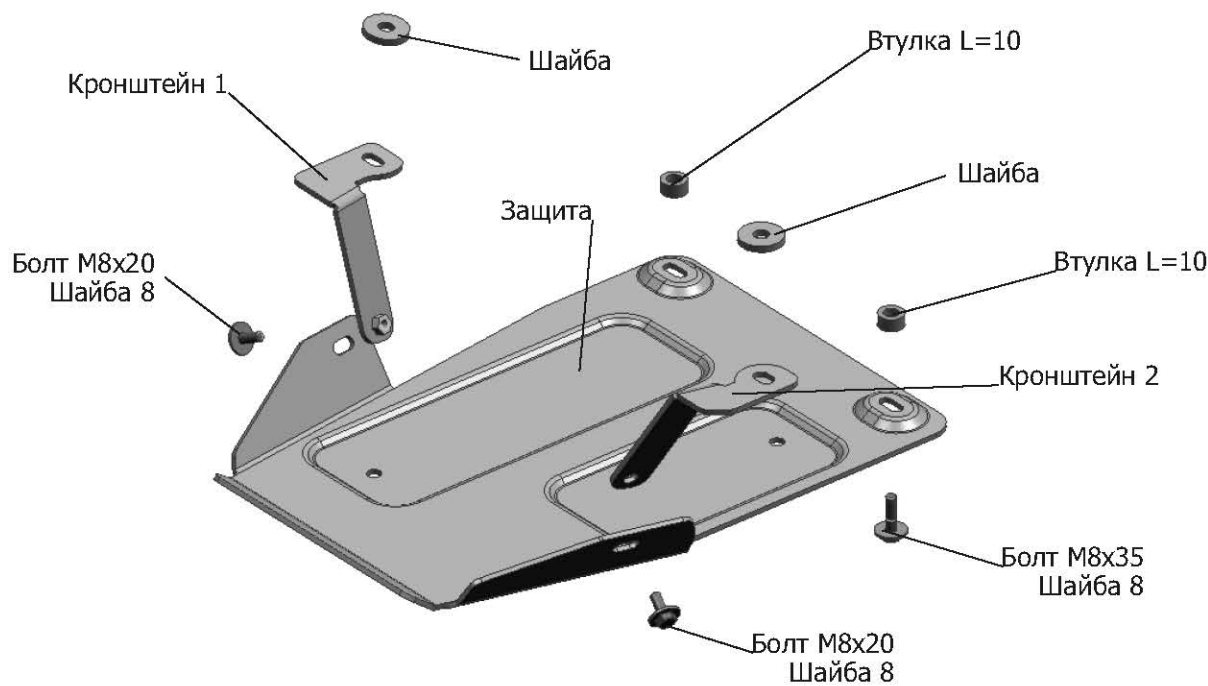


МАРКА	МОДЕЛЬ	ГОД ВЫПУСКА	ОБЪЕМ ДВИГАТЕЛЯ	ТИП КПП	ТИП ПРИВОДА
Lamborghini	Urus	2018-	4.0T	АКПП	ПОЛНЫЙ



Инструкция по установке:

1. Выкрутить заднее крепление защиты КПП(А)
2. Выкрутить крепление(Б) и закрепить кронштейн 1 штатным крепежом.
3. Выкрутить крепление(В) и закрепить кронштейн 2 штатным крепежом.
4. Установить защиту: заднюю часть защиты закрепить к кронштейнам 1 и 2 болтами М8х20, переднюю часть закрепить болтами М8х35 через втулки L=10.
5. Затянуть болты с необходимым усилием.

Состав крепежа:

Наименование	Кол-во	Момент затяжки
Болт М8х20	2 шт.	24.0 Нм
Болт М8х35	2 шт.	24.0 Нм
Шайба М8	4 шт.	
Защита	1 шт.	
Кронштейн 1	1 шт.	
Кронштейн 2	1 шт.	
Втулка L=10	2 шт.	
Шайба	2 шт.	