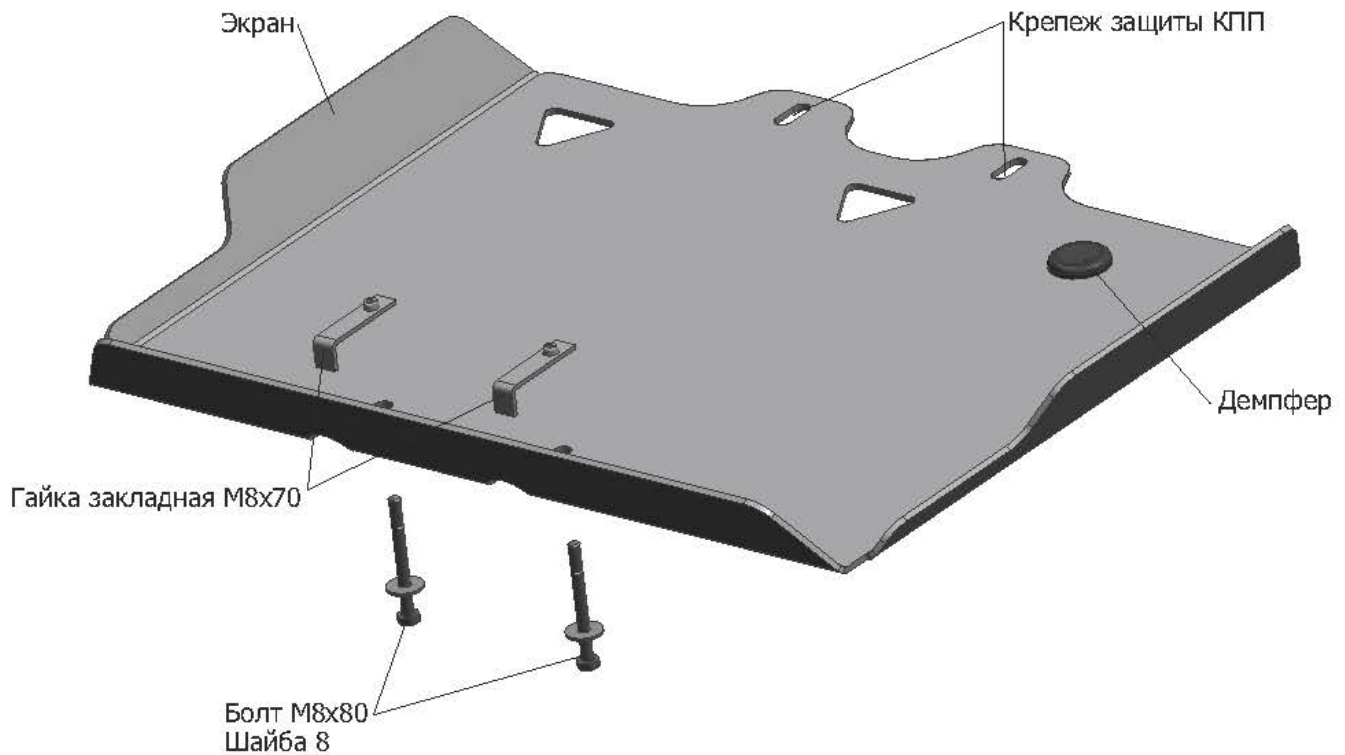


МАРКА	МОДЕЛЬ	ГОД ВЫПУСКА	ОБЪЕМ ДВИГАТЕЛЯ	ТИП КПП	ТИП ПРИВОДА
Land Rover	Range Rover	2002-2005; 2005-2009; 2009-2012	ВСЕ	ВСЕ	ВСЕ



**Инструкция по установке:**

1. Установить гайки закладные М8х70 на поперечную трубу подрамника в задней части а/м и ввернуть в них болты М8х80 на 2-3 оборота.
2. Вкрутить крепеж защиты КПП.
3. Выкрутить крепеж защиты КПП.
4. Завести заднюю часть защиты РК на установленные болты М8х80.
5. Переднюю часть защиты закрепить крепежом защиты КПП.
6. Все резьбовые соединения затянуть с необходимым усилием. Использование пневмоинструмента запрещено.

**Состав изделия:**

Наименование	Кол-во	Момент затяжки
Болт М8х80	2 шт	24,0 Нм
Гайка закладная М8х70	2 шт	
Демпфер	1 шт	
Экран	1 шт	
Шайба 8	2 шт	