

## Land Rover Discovery Sport

**Артикул: Алюминий** 333.3127.1 Защита редуктора

**Кузов:** Все  
**Год выпуска (Объем двигателя):** 2014-2017 (V - 2,0i(240hp); 2,2d(150hp); 2,2d(188hp))  
2017- (V - 2,2d(150hp))

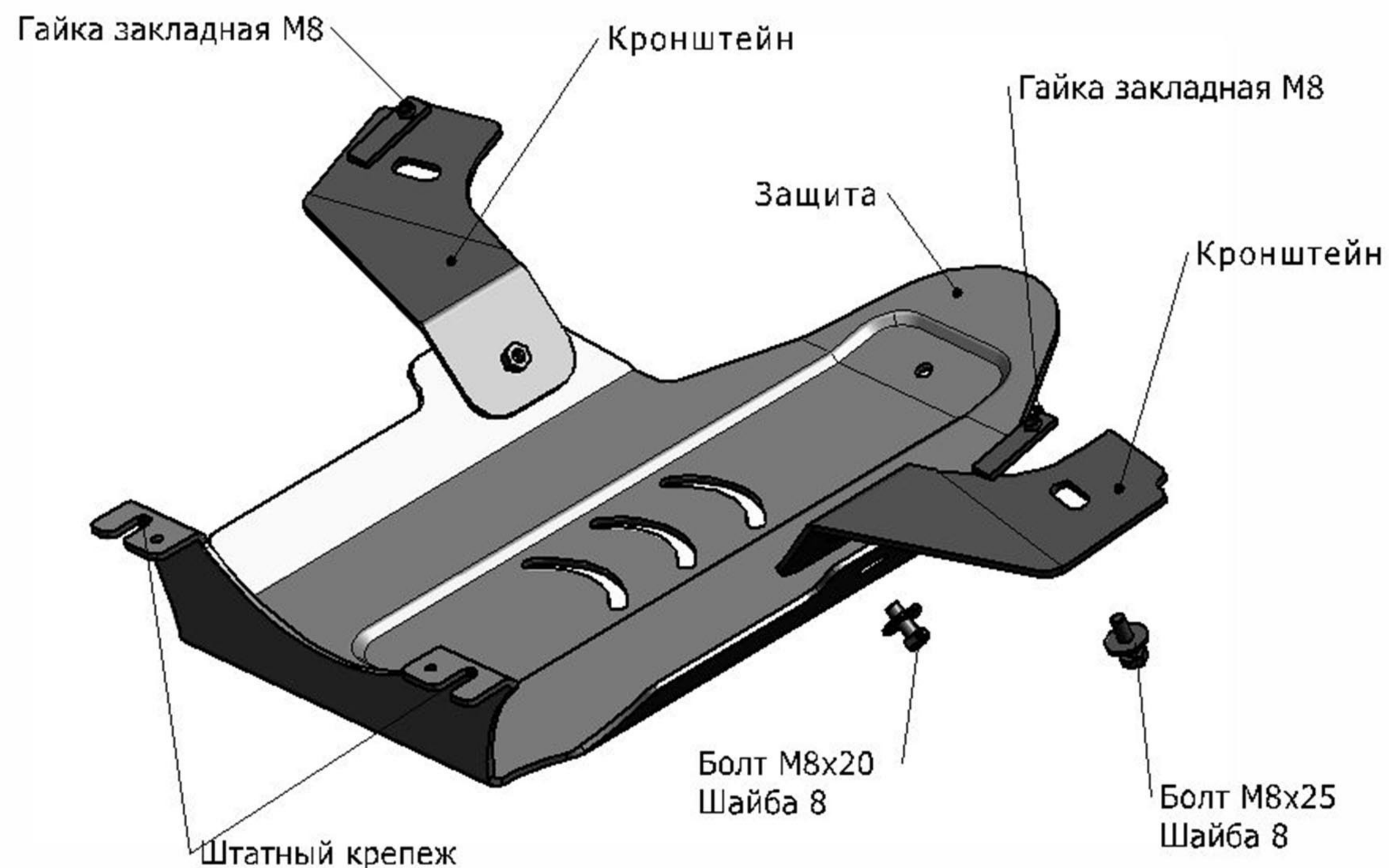
**Тип КПП:** АКПП

### СОСТАВ ИЗДЕЛИЯ

1. Защита редуктора.....	1 Шт.
2. Болт М8х20.....	2 Шт.
3. Болт М8х25.....	2 Шт.
4. Шайба 8.....	4 Шт.
5. Гайка закладная М8.....	2 Шт.
6. Кронштейны.....	2 Шт.

### ИНСТРУКЦИЯ ПО УСТАНОВКЕ

1. Заложить гайки закладные М8 над штатными отверстиями заднего подрамника.
2. Закрепить кронштейны к заложенным гайкам закладным М8 болтами М8х25.
3. Выкрутить задние штатные болты.
4. Закрепить защиту: переднюю часть защиты закрепить к установленным кронштейнам болтами М8х20, заднюю часть закрепить штатным крепежом.



Диаметр резьбы	M6	M8	M10	M12
Моменты затяжки	9.8 Нм	24.0Нм	47.0Нм	81.0Нм

5. Затянуть все резьбовые соединения. Использование пневмоинструмента запрещено.