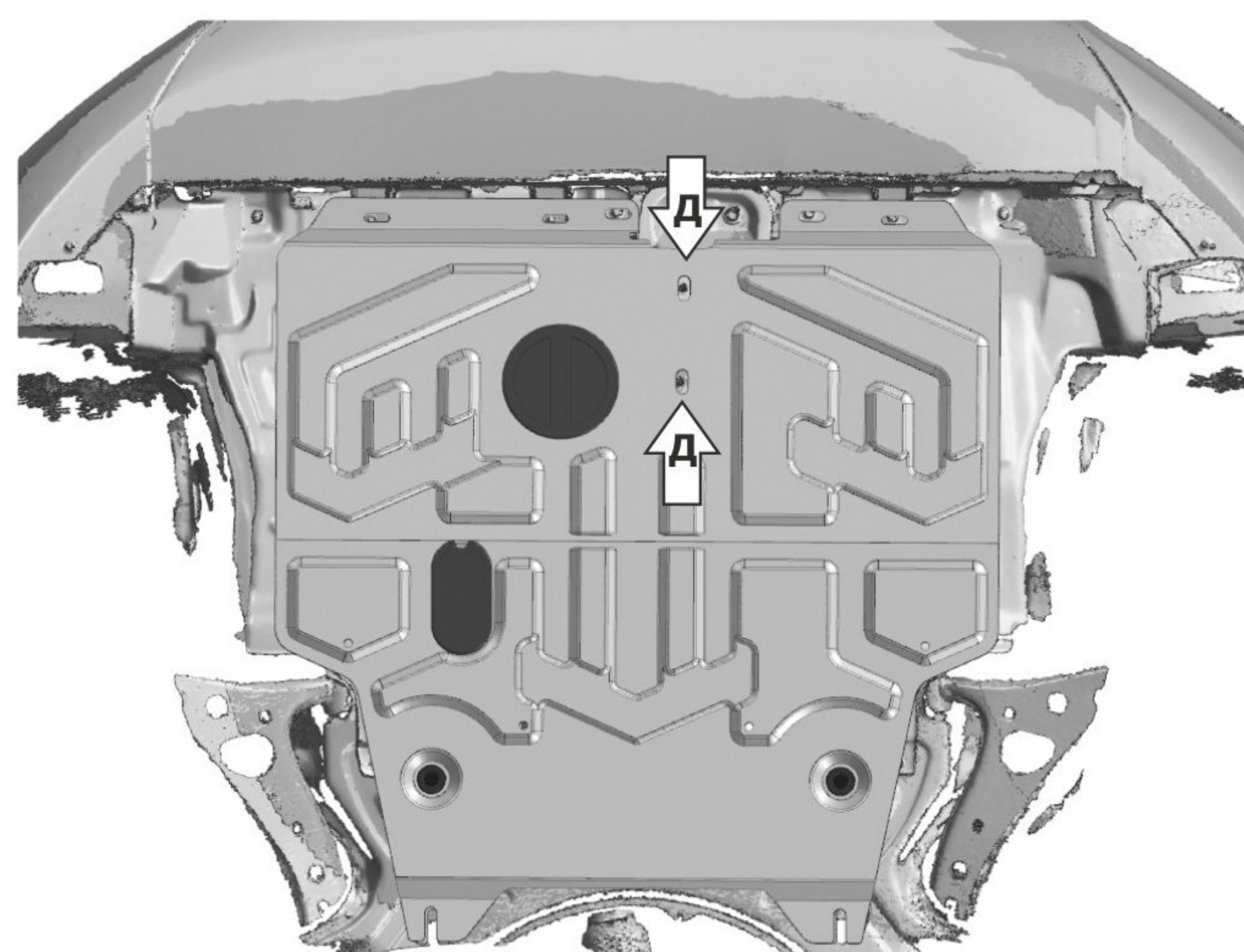
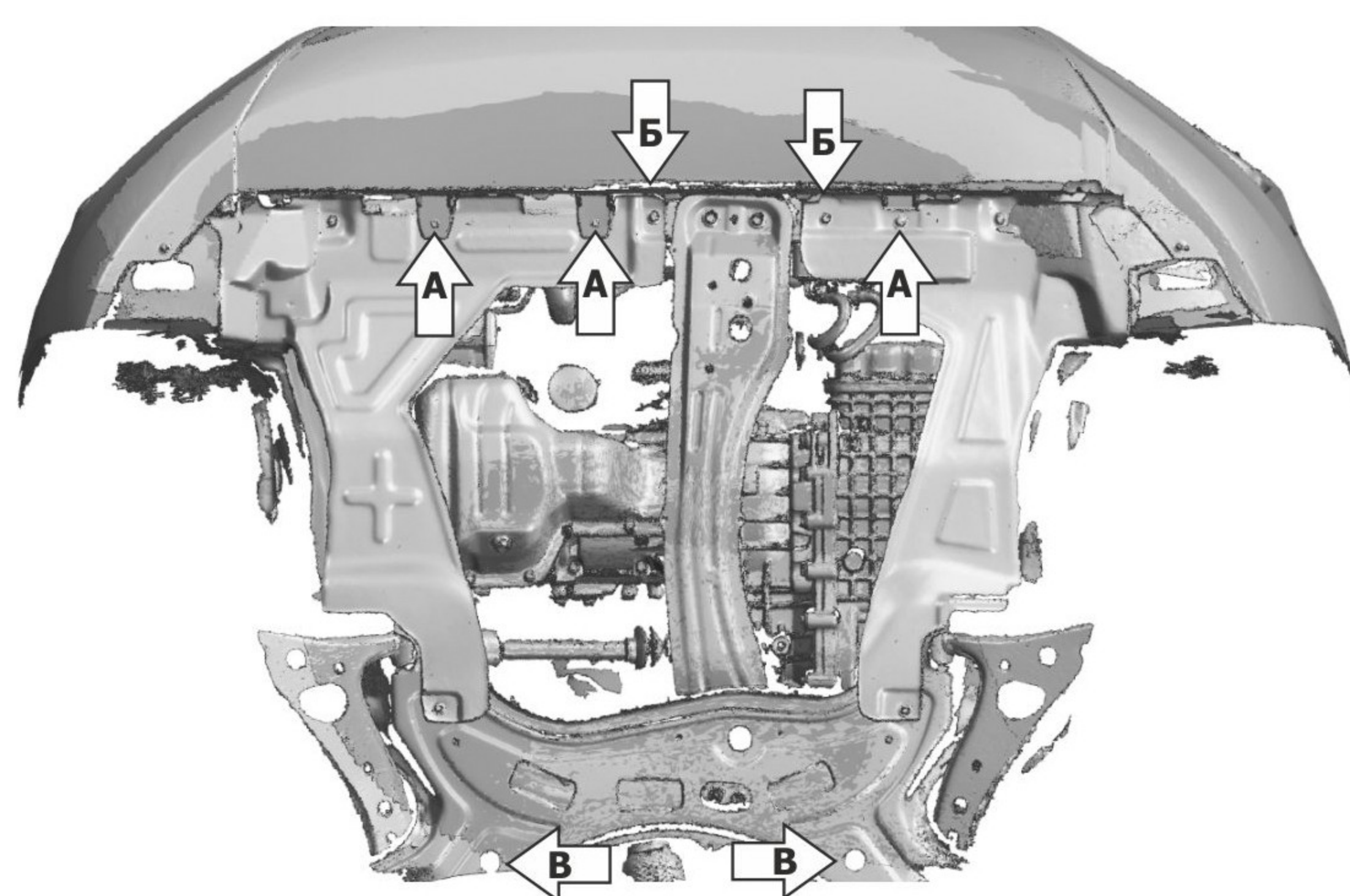
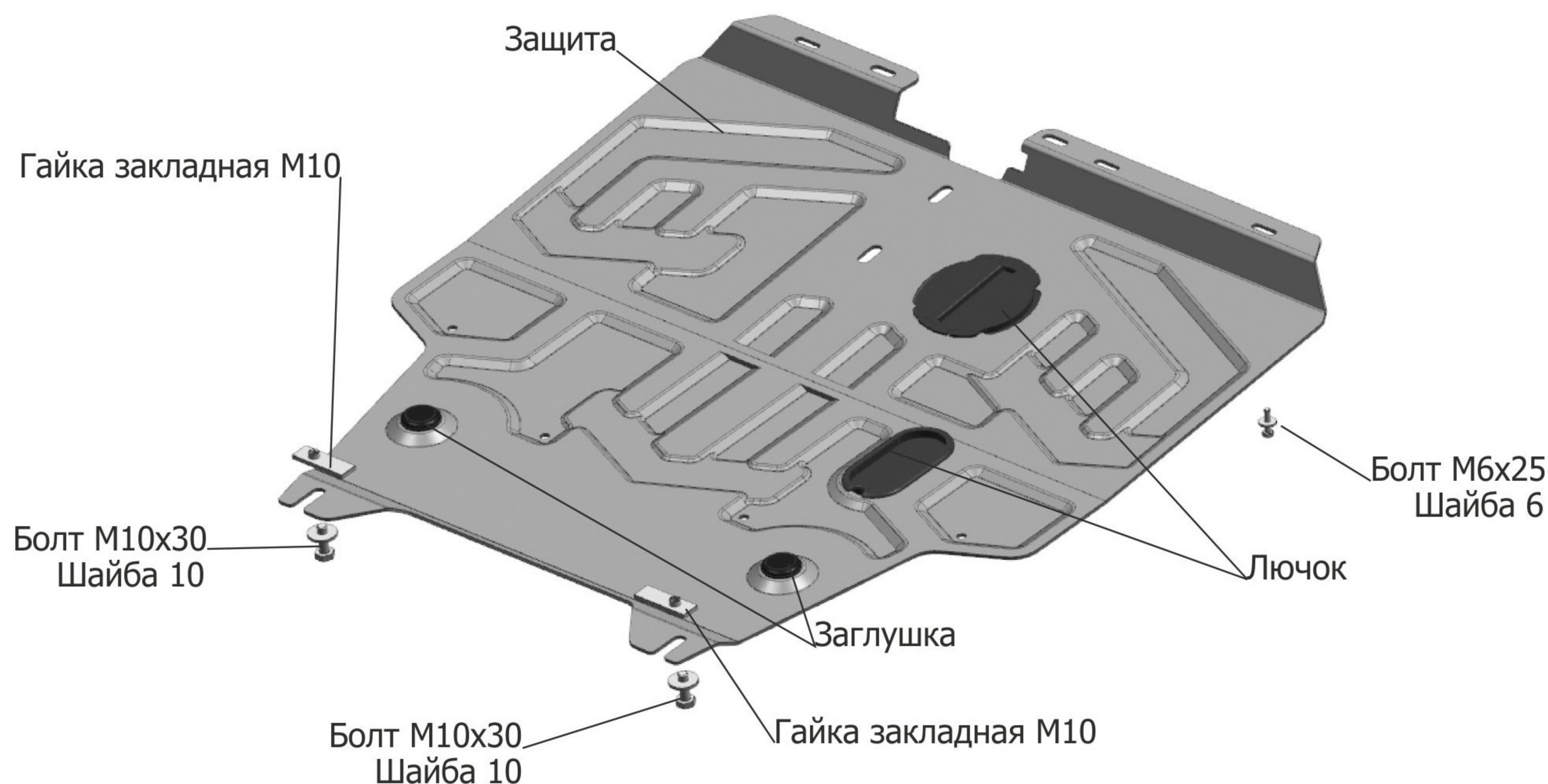


МАРКА	МОДЕЛЬ	ГОД ВЫПУСКА	ОБЪЕМ ДВИГАТЕЛЯ	ТИП КПП	ТИП ПРИВОДА
Lifan	X60	2011-2016; 2016-	1.8	АКПП; МКПП	ПЕРЕДНИЙ
Lifan	X70	2017-	2.0	АКПП	ПЕРЕДНИЙ



### Инструкция по установке:

1. Выкрутить штатный крепеж резьбовых отверстий (А)
2. Выкрутить штатный крепеж резьбовых отверстий (Б)
3. Установить гайки закладные М10х65/20 над отверстиями (В) и ввернуть болты М10х30 на 2-3 оборота.
4. Завести защиту на установленные болты М10х30 сзади, спереди крепить болтами М6х25 в резьбовые отверстия (А) и М8х25 в штатные резьбовые отверстия(Б).
5. Середину защиты закрепить болтами М10х1,25х25 к резьбовым отверстиям (Д).
6. Затянуть болты с необходимым усилием.

### Состав изделия:

Наименование	Кол-во	Момент затяжки
Защита картера и КПП	1 шт.	
Болт М6х25	3 шт.	9.8 Нм
Болт М8х25	2 шт.	24.0 Нм
Болт М10х1.25х25	2 шт.	49.0 Нм
Болт М10х30	2 шт.	49.0 Нм
Гайка закладная М10х65/20	2 шт.	
Шайба 6	2 шт.	
Шайба 8	2 шт.	
Шайба 10	2 шт.	
Лючок	2 шт.	
Заглушка	2 шт.	

Производитель вправе вносить изменения в конструкцию защиты.

Техническая поддержка: e-mail: [supp@rivalauto.com](mailto:supp@rivalauto.com); Телефон: 8-800-555-60-43