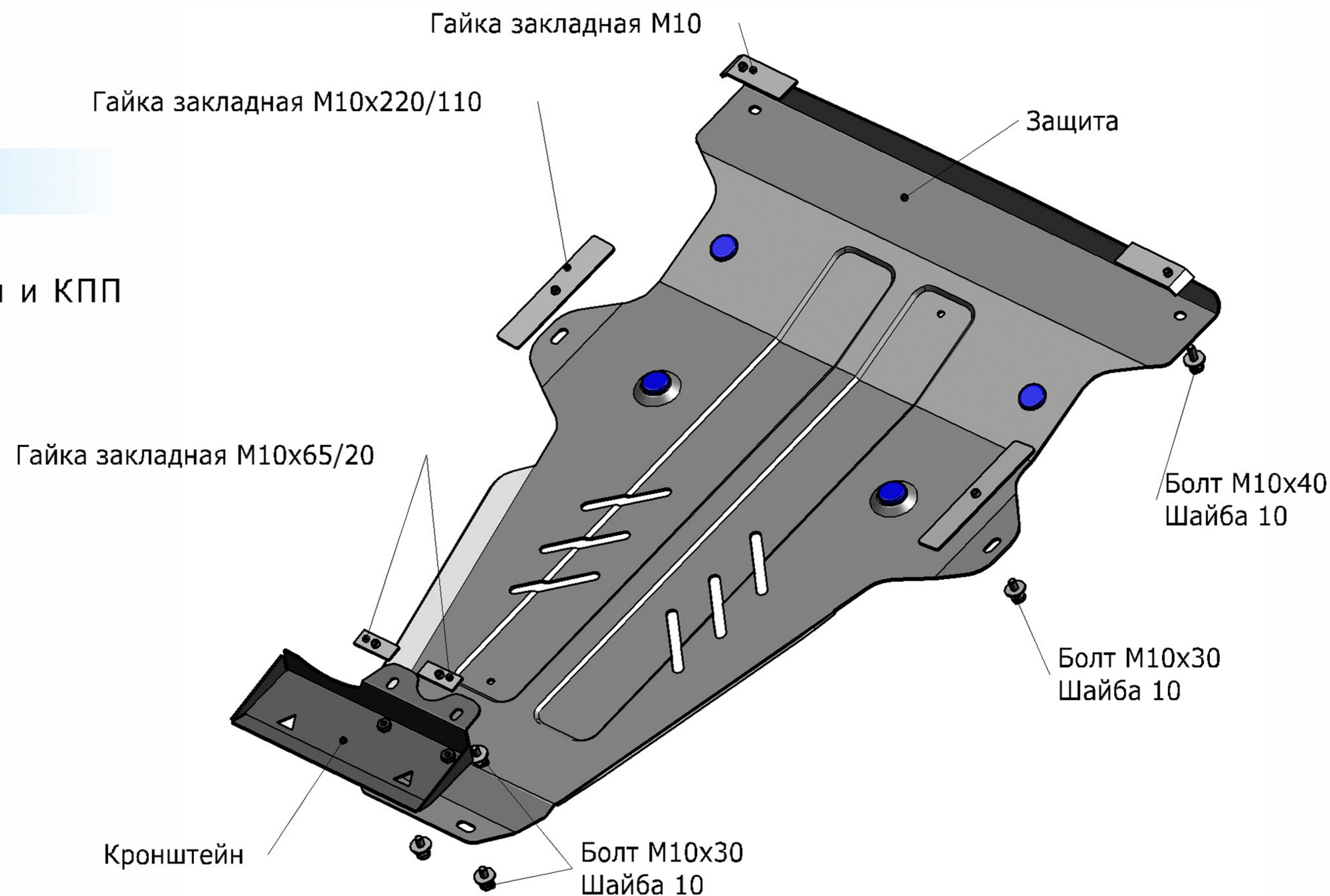


MERCEDES BENZ VIANO

Артикул: 333.3910.1 Защита двигателя и КПП
Год выпуска: 2011-2014
Объем двигателя: 2,2CDI
Тип КПП: АКП
Привод: 4WD

СОСТАВ ИЗДЕЛИЯ

1. Болт M10x30.....	6 Шт.
2. Болт M10x40.....	2 Шт.
3. Шайба 10.....	8 Шт.
4. Гайка закладная M10.....	2 Шт.
5. Гайка закладная M10x65/20.....	2 Шт.
6. Гайка закладная M10x220/110.....	2 Шт.
7. Кронштейн.....	1 Шт.



ИНСТРУКЦИЯ ПО УСТАНОВКЕ

1. Снять штатные пыльники автомобиля.
2. Закрепить кронштейн болтами M10x30 и гайками закладными M10x65/20 к балке опоры КПП.
3. Установить гайки закладные M10 внутрь поперечной трубы подрамника автомобиля.
4. Установить гайки закладные M10x210/105 над отверстиями силовых элементов крепления рычагов.

5. Закрепить заднюю часть защиты к установленному кронштейну, среднюю и переднюю часть защиты крепить к установленным гайкам закладным болтами M10x30.
6. Затянуть все резьбовые соединения.
Использование пневмоинструмента запрещено.

Диаметр резьбы	M6	M8	M10	M12
Моменты затяжки	9.8 Нм	24.0Нм	47.0Нм	81.0Нм