

Mercedes Benz E класс/С класс

Артикул: **Алюминий** 333.3941.1 Защита КПП

Комплектация: 200 / 180

Кузов: W213 / W205

Год выпуска: 2016- / 2014-

Объем двигателя: 2,0i / 1.6i

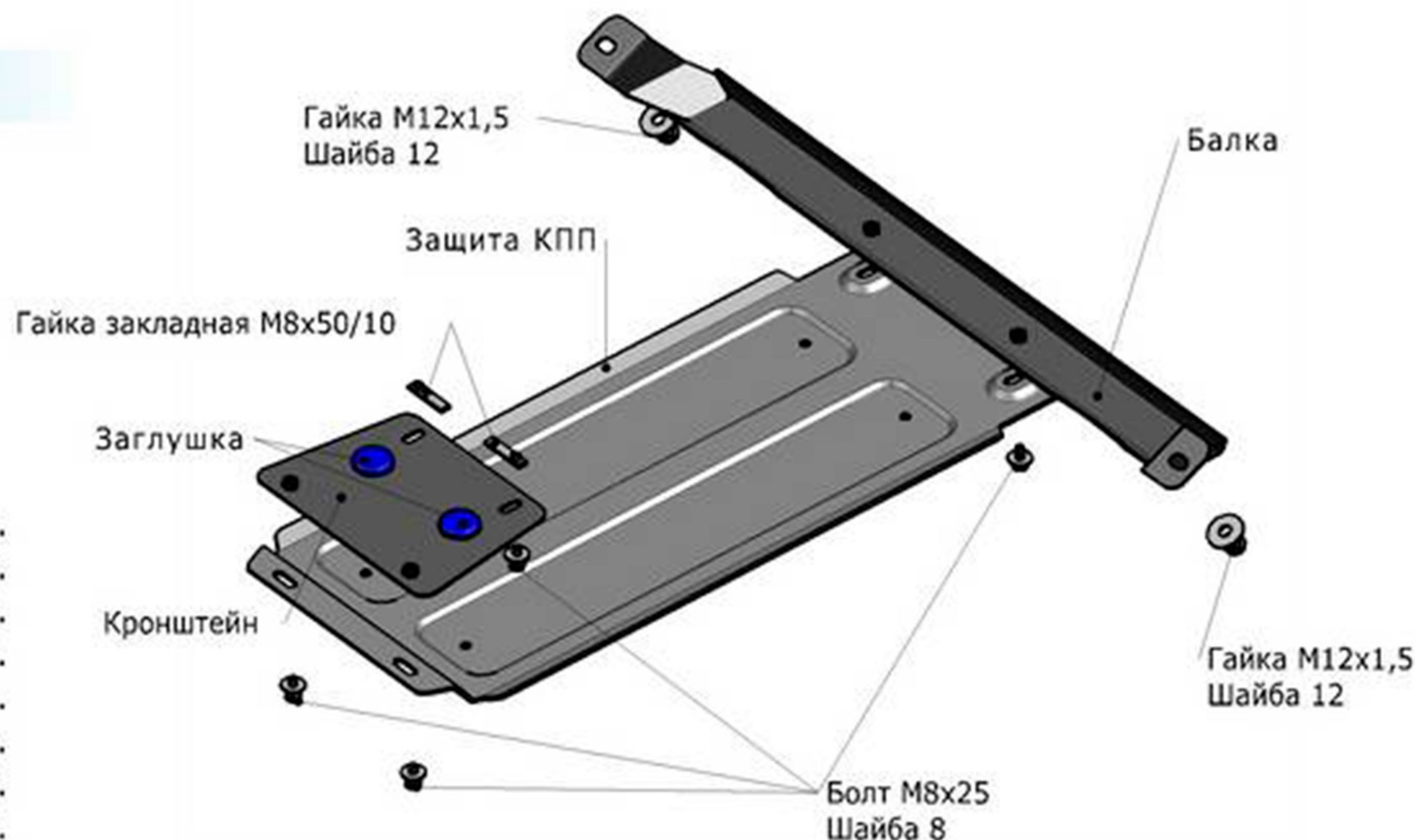
Привод: RWD

СОСТАВ ИЗДЕЛИЯ

1. Защита КПП.....	1 Шт.
2. Болт М8х25.....	6 Шт.
3. Гайка М12х1,5.....	2 Шт.
4. Шайба 8.....	6 Шт.
5. Шайба 12.....	2 Шт.
6. Кронштейн.....	1 Шт.
7. Балка.....	1 Шт.
8. Гайка закладная М8х50/10.....	2 Шт.
9. Заглушка.....	2 Шт.

ИНСТРУКЦИЯ ПО УСТАНОВКЕ

1. Снять штатный пыльник с АКПП.
2. Балку закрепить на штатные шпильки М12х1,5 и затянуть гайками М12х1,5.
3. Уложить над штатными отверстиями в опоре АКПП гайки закладные М8х50/10.
4. Закрепить кронштейн к опоре АКПП болтами М8х25 к установленным гайкам закладным М8х50/10, предварительно убедившись в правильной установке кронштейна.
5. Сделать два отверстия в пыльнике для крепления защиты к балке. Установить пыльник.



Диаметр резьбы	М6	М8	М10	М12
Моменты затяжки	9.8 Нм	24.0Нм	47.0Нм	81.0Нм

6. Установить защиту: переднюю часть защиты закрепить к балке болтами М8х25, заднюю часть закрепить к кронштейну, через штатные отверстия в пыльнике, болтами М8х25.
7. Затянуть все резьбовые соединения.