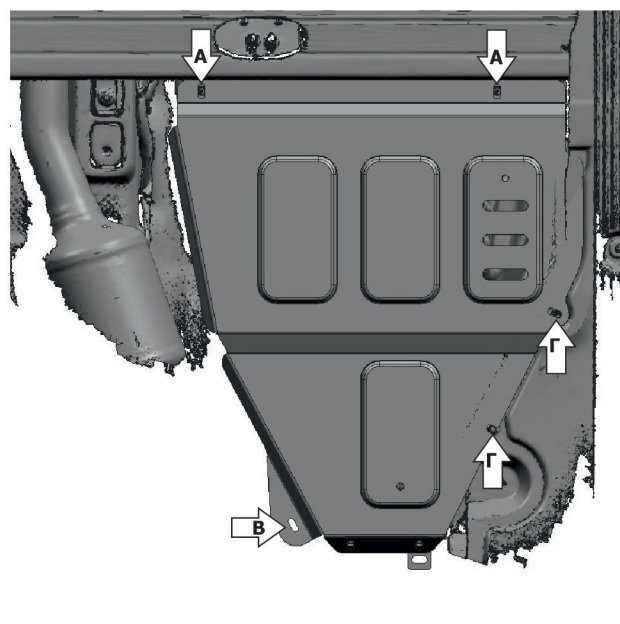
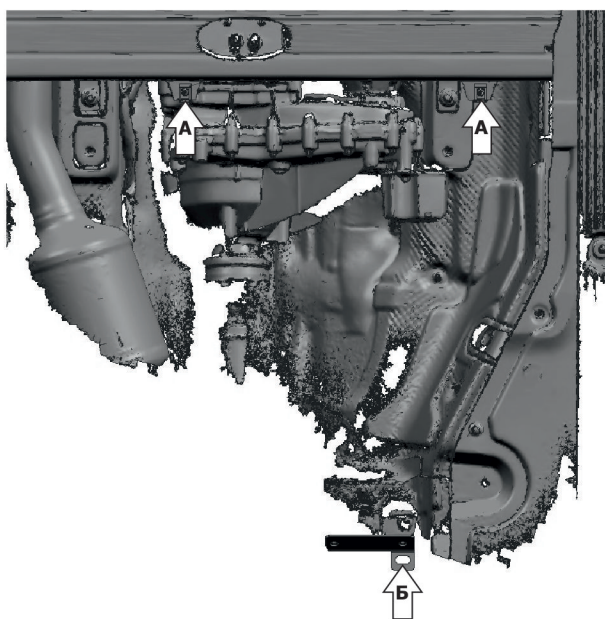
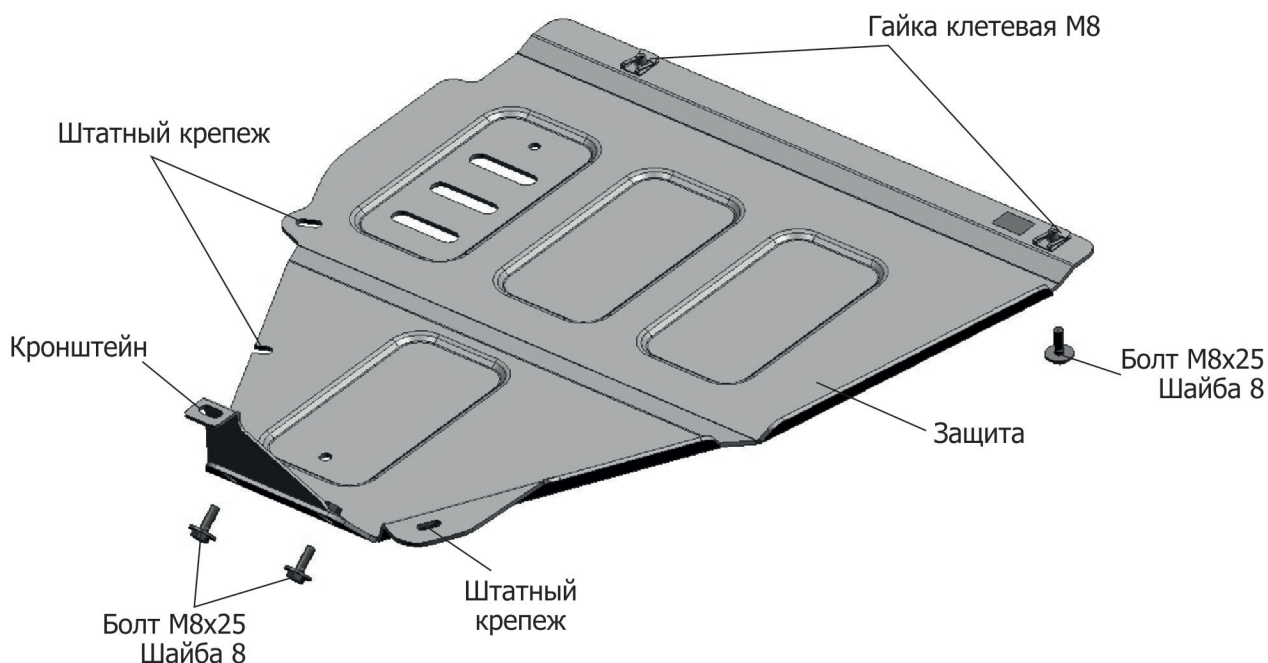


| МАРКА | МОДЕЛЬ | ГОД ВЫПУСКА | Комплектация | ТИП КПП | ТИП ПРИВОДА |
|---------------|--------|-------------|--------------|---------|-------------|
| Mercedes Benz | GLE | 2018- | 300d | АКПП | ПОЛНЫЙ |



Инструкция по установке:

1. Снять штатный пыльник.
2. Заменить штатные клетевые гайки (А) на клетевые М8.
3. Закрепить штатным крепежом (Б) кронштейн.
4. Переднюю часть защиты закрепить к установленным гайкам клетевым М8 болтами М8х25 (А), заднюю часть крепить болтами М8х25 к кронштейну.
5. Закрепить защиту штатным крепежом (В) к штатному кронштейну.
6. Затянуть болты с необходимым усилием.
7. Закрепить отверстия (Г) штатным крепежом.

Состав изделия:

| Наименование | Кол-во | Момент затяжки |
|-------------------|--------|----------------|
| Болт М8х25 | 4 шт. | 24.0 Нм |
| Шайба 8 | 4 шт. | |
| Гайка клетевая М8 | 2 шт. | |
| Кронштейн | 1 шт. | |
| Защита | 1 шт. | |