

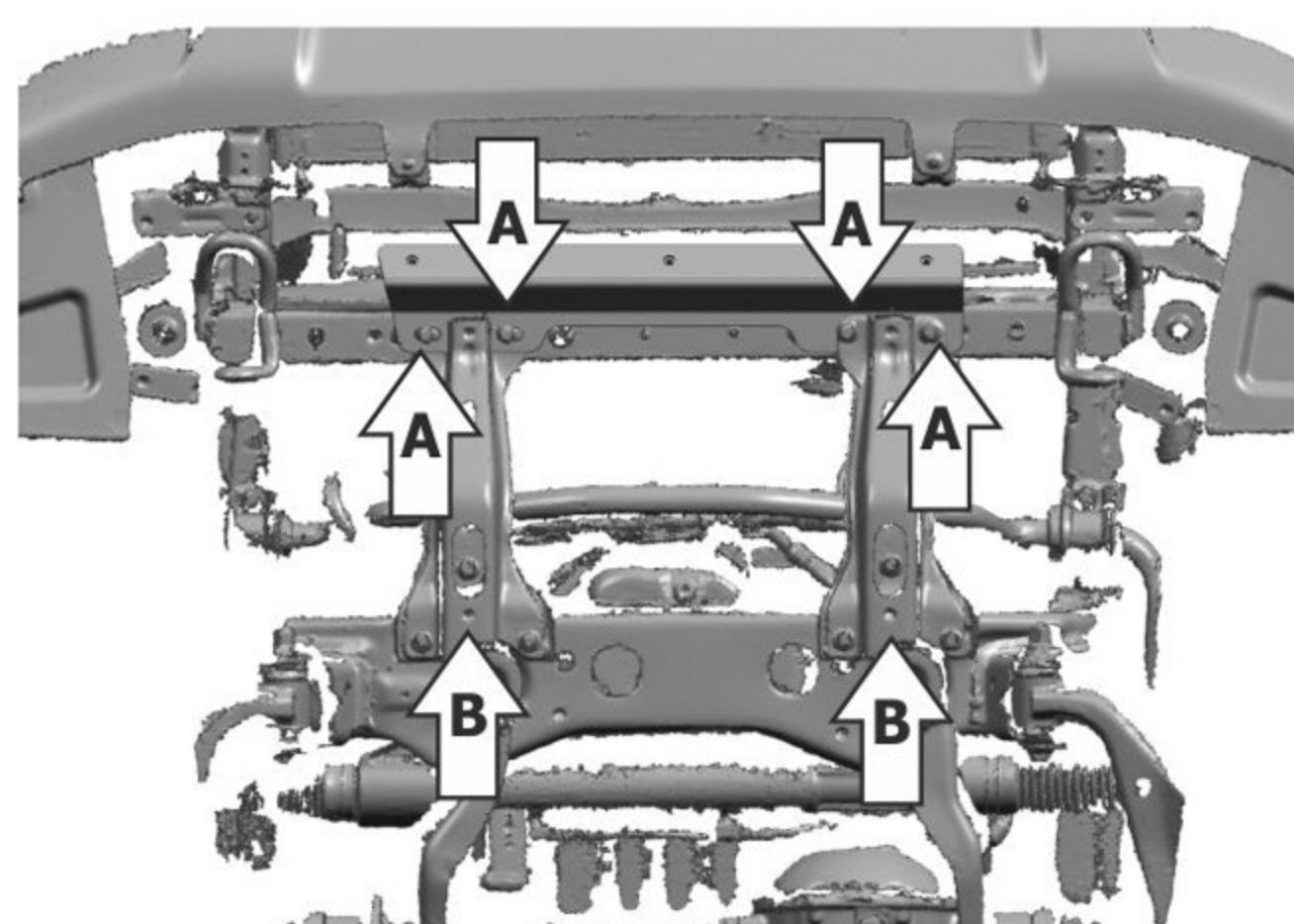
ИНСТРУКЦИЯ ПО УСТАНОВКЕ ЗАЩИТА РАДИАТОРА

111.4401.1/333.4401.1

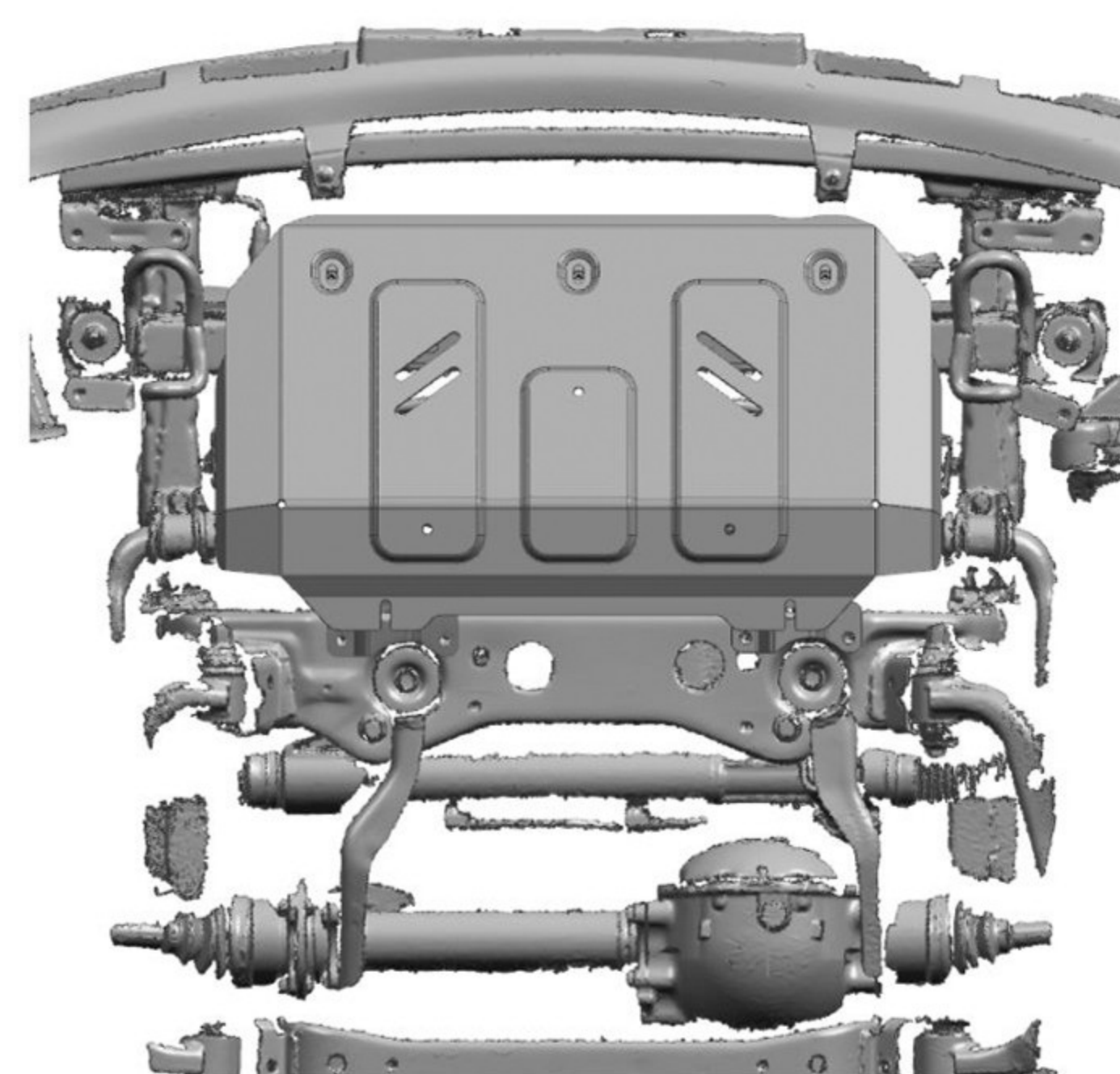
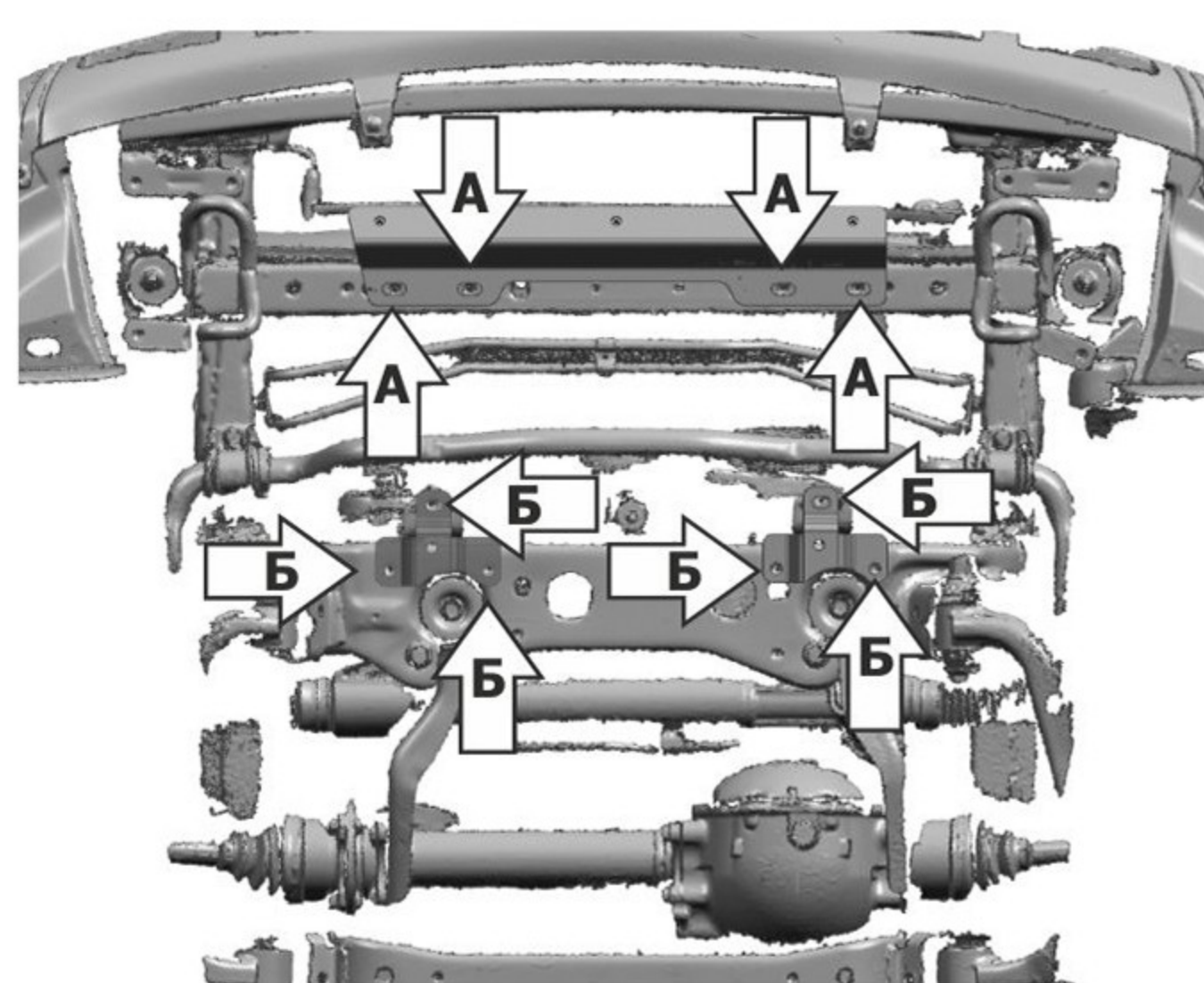
МАРКА	МОДЕЛЬ	ГОД ВЫПУСКА	ОБЪЕМ ДВИГАТЕЛЯ	ТИП КПП	ТИП ПРИВОДА
Foton	Tunland	2017-	2,8d	МКПП	ПОЛНЫЙ
Foton	Sauvana	2017-	2.0	АКПП; МКПП	ПОЛНЫЙ



Foton Sauvana



Foton Tunland



Инструкция по установке:

1. Закрепить балку к штатным резьбовым отверстиям(А) штатным крепежом.
2. На а/м Foton Tunland закрепить кронштейны штатным крепежом в резьбовые отверстия (Б) и вкрутить болты М8х30.
3. Вкрутить болты М8х30 в резьбовые отверстия (В) на а/м Foton Sauvana
4. Закрепить защиту: Заднюю часть защиты завести на установленные болты М8х30, переднюю часть закрепить болтами М8х20
5. Затянуть болты с необходимым усилием.

Состав изделия:

Наименование	Кол-во	Момент затяжки
Болт М8х20	3 шт.	24.0 Нм
Болт М8х30	2 шт.	24.0 Нм
Шайба 8	5 шт.	
Кронштейн	2 шт.	
Балка	1 шт.	
Защита	1 шт.	

Производитель вправе вносить изменения в конструкцию защиты.

Техническая поддержка: e-mail: supp@rivalauto.com; Телефон: 8-800-555-60-43