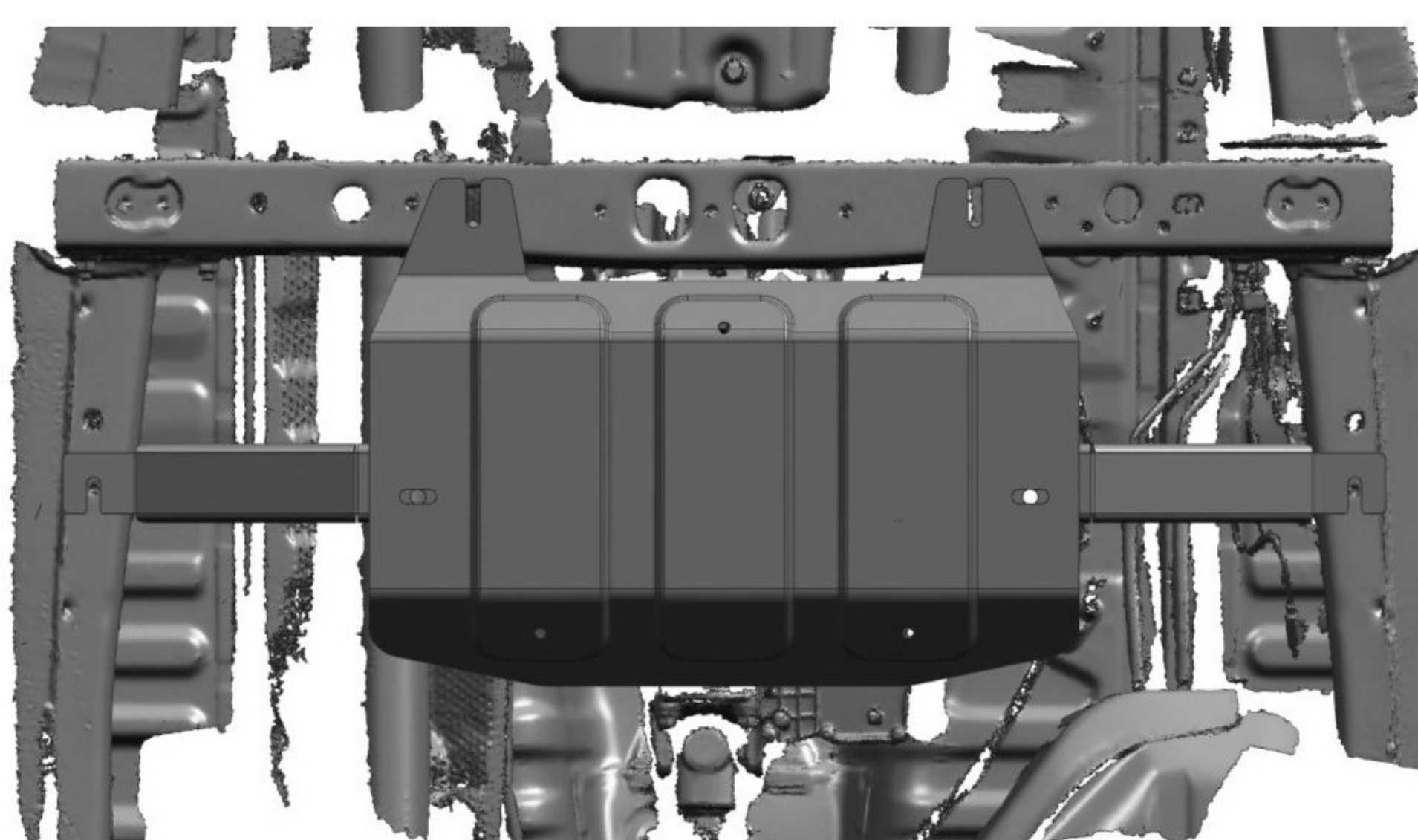
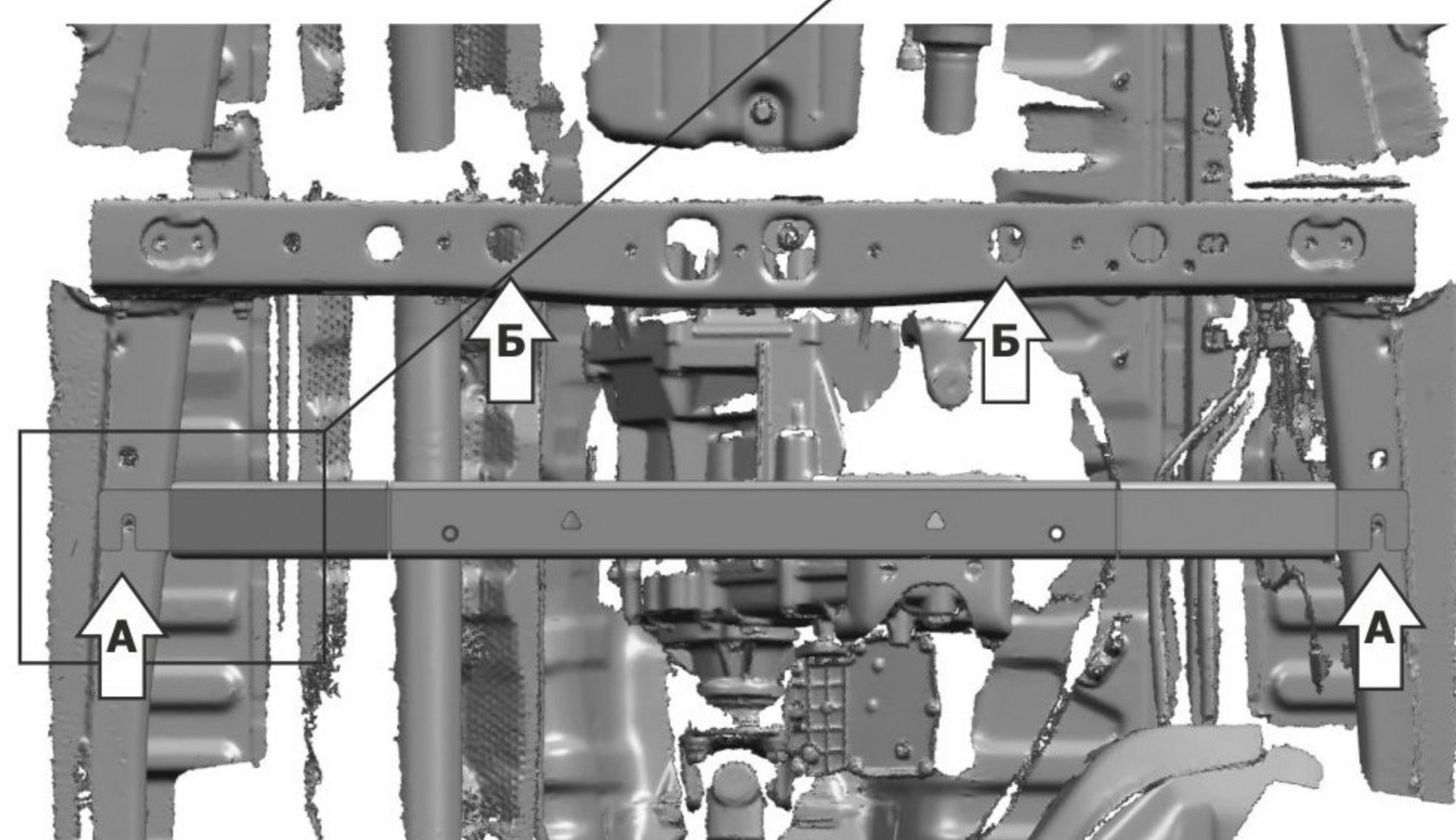
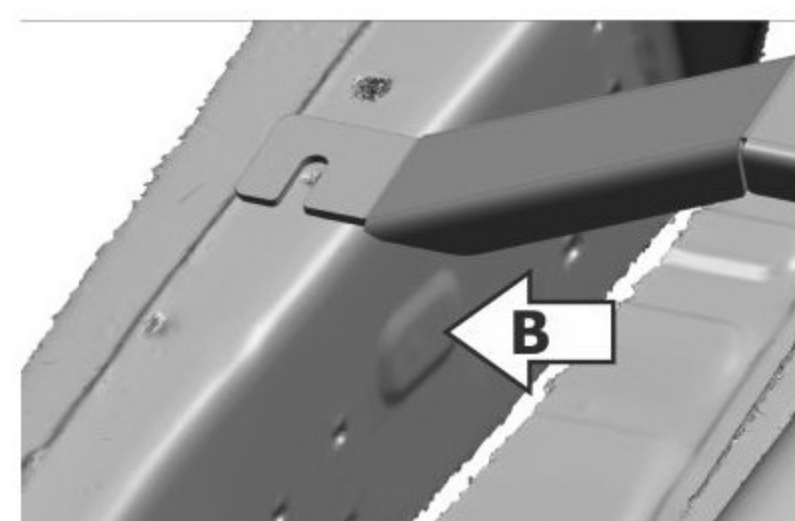
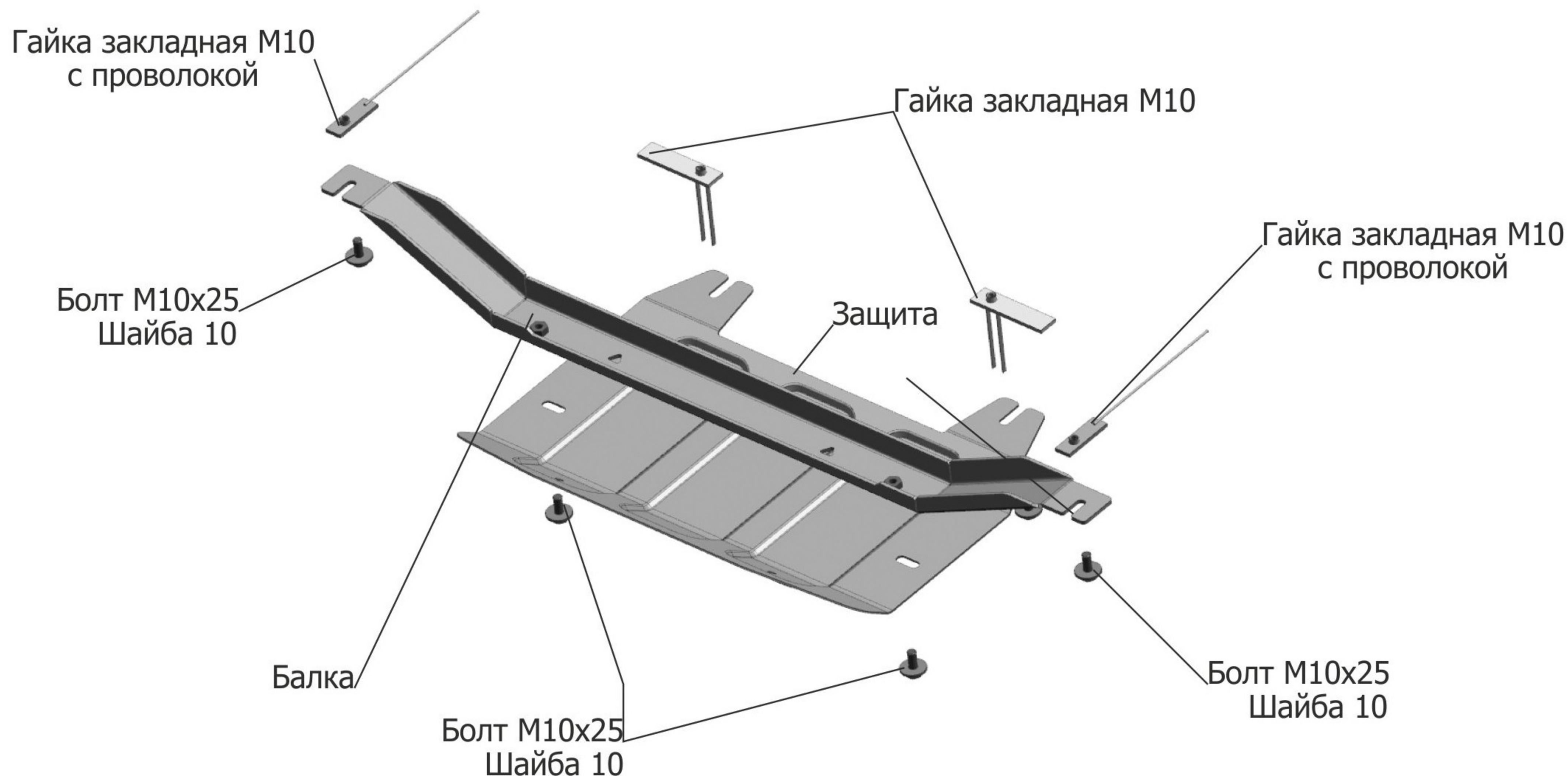


# ИНСТРУКЦИЯ ПО УСТАНОВКЕ ЗАЩИТА РК

111.5770.1/333.5770.1

МАРКА	МОДЕЛЬ	ГОД ВЫПУСКА	ОБЪЕМ ДВИГАТЕЛЯ	ТИП КПП	ТИП ПРИВОДА
Toyota	Fortuner	2017-	2.8d	АКПП	ПОЛНЫЙ



## Инструкция по установке:

1. Установить гайки закладные над отверстиями (А), через отверстия (В) под заглушкой и вкрутить болт М10х25 на 2-3 оборота.
2. Установить гайку закладную в отверстия (Б) и вкрутить болт М10х25 на 2-3 оборота.
3. Завести балку на установленные болты М10х25 и произвести подтяжку болтов.
4. Установить защиту: Переднюю часть защиты РК завести на установленные болты М10х25. заднюю часть закрепить к балке болтами М10х25.
5. Затянуть болты с необходимым усилием.

## Состав изделия:

Наименование	Кол-во	Момент затяжки
Болт М10х25	6 шт.	47.0 Нм
Шайба М10	6 шт.	
Гайка закладная М10	2 шт.	
Гайка закладная М10 с проволокой	2 шт.	
Защита	1 шт.	
Балка	1 шт.	

Производитель вправе вносить изменения в конструкцию защиты.

Техническая поддержка: e-mail: [supp@rivalauto.com](mailto:supp@rivalauto.com); Телефон: 8-800-555-60-43